



Sigma 4-5KL

a partir del n.º de fábrica 180163



Centrifugadora
refrigerada

Manual del operador

¡Conservar para un uso posterior!

© Copyright by
Sigma Laborzentrifugen GmbH
An der Unteren Söse 50
37520 Osterode am Harz
Alemania

Tel.: +49 (0) 5522 / 5007-0
Fax: +49 (0) 5522 / 5007-12
Internet: www.sigma-zentrifugen.de
E-Mail: info@sigma-zentrifugen.de

1	Información general	9
1.1	Importancia del manual del operador.....	9
1.2	Uso previsto.....	9
1.3	Garantía y responsabilidad.....	9
1.4	Derechos de autor.....	10
1.5	Normas y disposiciones.....	10
1.6	Volumen de suministro.....	10
2	Estructura y modo de funcionamiento	11
2.1	Estructura de la centrifugadora.....	11
2.1.1	Elementos de función y mando.....	11
2.1.2	Placa de características.....	13
2.2	Modo de funcionamiento.....	14
2.2.1	Principio de centrifugado.....	14
2.2.2	Campo de aplicación.....	14
2.2.2.1	Revoluciones, radio, aceleración centrífuga relativa.....	15
2.2.2.2	Densidad.....	15
3	Seguridad	16
3.1	Rotulación del aparato.....	16
3.2	Explicación de los símbolos e indicaciones.....	17
3.3	Responsabilidades del operador.....	18
3.4	Requisitos del personal.....	19
3.5	Indicaciones de seguridad informales.....	20
3.6	Indicaciones de seguridad.....	21
3.6.1	Seguridad eléctrica.....	21
3.6.2	Seguridad mecánica.....	21
3.6.3	Protección contra incendios.....	22
3.6.4	Seguridad química y biológica.....	22
3.6.5	Indicaciones de seguridad relativas al centrifugado.....	23
3.6.6	Resistencia de plásticos.....	23
3.6.7	Seguridad de los rotores y accesorios.....	24
3.6.7.1	Identificación de rotores y accesorios.....	24
3.6.7.2	Vida útil (para centrifugadoras según la Directiva relativa a las máquinas).....	25
3.6.7.3	Vida útil (para centrifugadoras según la Directiva sobre productos sanitarios para diagnóstico in vitro).....	26
3.6.7.4	Vida útil del recubrimiento del rotor Sigma Comfort.....	27
3.7	Dispositivos de seguridad.....	29
3.7.1	Bloqueo de la tapa.....	29
3.7.2	Monitorización de parada.....	29
3.7.3	Control del sistema.....	29
3.7.4	Comprobación del conductor de tierra.....	29
3.7.5	Sistema de vigilancia de desequilibrios.....	29
3.7.6	Control de temperatura.....	29
3.7.7	Control del rotor.....	29

Índice

3.8	Comportamiento en caso de peligros y accidentes	30
3.9	Riesgos residuales	30
4	Almacenamiento y transporte.....	31
4.1	Dimensiones y peso.....	31
4.2	Condiciones de almacenamiento	31
4.3	Indicaciones de transporte	31
4.4	Embalaje.....	32
4.5	Seguro de transporte	32
5	Instalación y conexión	34
5.1	Lugar de instalación.....	34
5.2	Alimentación eléctrica.....	34
5.2.1	Tipo de conexión	34
5.2.2	Fusibles en la instalación del cliente	35
6	Funcionamiento	36
6.1	Primera puesta en marcha.....	36
6.2	Encendido.....	36
6.2.1	Abrir y cerrar la tapa	36
6.2.2	Inserción de rotores y accesorios	37
6.2.2.1	Inserción de un rotor	37
6.2.2.2	Inserción de accesorios	38
6.2.2.3	Adaptador	39
6.2.2.4	Recipientes	39
6.3	Unidad de control Spincontrol L	40
6.3.1	Interfaz de usuario.....	40
6.3.2	Funcionamiento manual.....	41
6.3.2.1	Iniciar un centrifugado.....	41
6.3.2.2	Interrumpir un centrifugado	41
6.3.2.3	Interrumpir un proceso de frenado	41
6.3.2.4	Selección, indicación y modificación de datos.....	41
6.3.2.5	Revoluciones ("Speed") / Aceleración centrífuga relativa ACR ("RCF")	42
6.3.2.6	Tiempo de ejecución ("Time")	42
6.3.2.7	Temperatura ("Temp")	44
6.3.2.8	Selección del rotor ("Rotor").....	46
6.3.2.9	Curvas de aceleración y frenado ("Acceleration", "Brake").....	47
6.3.2.10	Apertura automática de la tapa ("Auto Open").....	47
6.3.2.11	Señal acústica ("Buzzer").....	48
6.3.2.12	Bloqueo de programas ("ProgLock")	48
6.3.2.13	Indicación de ciclos ("Cycles")	49
6.3.2.14	Bloqueo de entrada.....	50
6.3.2.15	Modo Eco.....	50
6.3.3	Funcionamiento con programas.....	52
6.3.3.1	Guardar programa ("Save Prog")	52
6.3.3.2	Cargar programa ("Run Prog")	53
6.4	Apagado	53

7	Fallos y localización de errores	54
7.1	Fallos generales	54
7.1.1	Desbloqueo de emergencia de la tapa.....	55
7.2	Tabla de mensajes de error	56
7.3	Contacto en caso de problemas técnicos.....	57
8	Mantenimiento y reparación	58
8.1	Tareas de mantenimiento	58
8.1.1	Centrifugadora.....	58
8.1.1.1	Condensador (solo para centrifugadoras de refrigeración con sistema de refrigeración por aire).....	59
8.1.2	Accesorios	59
8.1.2.1	Accesorios de plástico	60
8.1.3	Rotor, vasos y soportes múltiples	60
8.1.3.1	Pernos de soporte de los rotores oscilantes.....	61
8.1.4	Rotura de vidrio	62
8.2	Esterilización y desinfección de la cámara del rotor y los accesorios	62
8.2.1	Esterilización en autoclave	63
8.3	Tareas de reparación.....	64
8.4	Devolución de componentes defectuosos.....	65
9	Eliminación	67
9.1	Eliminación de la centrifugadora	67
9.2	Eliminación del embalaje	67
10	Datos técnicos	68
10.1	Condiciones ambientales	69
10.2	Documentación técnica.....	69
11	Anexo	70
11.1	Programa de accesorios	70
11.1.1	Radios de los rotores.....	70
11.2	Diagrama de revoluciones-campo gravitatorio	71
11.3	Curvas de aceleración y de frenado.....	72
11.4	Tabla: Vida útil de rotores y accesorios	73
11.5	Tabla de resistencias	74
11.6	Declaración de conformidad CE	79
12	Índice alfabético	83

Índice

1 Información general

1.1 Importancia del manual del operador

El requisito básico para un manejo seguro y un funcionamiento sin fallos de este aparato es el conocimiento de las indicaciones básicas de seguridad y de peligro.

El manual del operador contiene las indicaciones más importantes para un funcionamiento seguro de la centrifugadora.

Todas las personas que trabajen con este aparato deberán tener en cuenta este manual del operador, especialmente las indicaciones de seguridad y de peligro.

Además, se deben tener en cuenta las regulaciones y disposiciones relativas a la prevención de accidentes vigentes en el lugar de utilización.

1.2 Uso previsto

La centrifugadora de laboratorio es adecuada para la separación de componentes de distinta densidad en mezclas con una densidad máxima de 1,2 g/cm³.

La centrifugadora de laboratorio identificada con IVD está prevista para su utilización con muestras procedentes del cuerpo humano, incluyendo sangre y tejidos de donantes, en el marco de aplicaciones diagnósticas *in vitro*. Por consiguiente, se trata un producto sanitario según el Reglamento (UE) 2017/746 sobre productos diagnósticos *in vitro*.

La centrifugadora debe ser utilizada exclusivamente por personal especializado debidamente formado en salas de laboratorio cerradas.

El uso previsto también incluye

- la observación de todas las indicaciones del manual del operador y
- el cumplimiento de los plazos de inspección y mantenimiento.

La empresa Sigma Laborzentrifugen GmbH no se responsabiliza:

- de los daños derivados del uso inadecuado de la centrifugadora,
- de los resultados incorrectos derivados de procedimientos incorrectos o defectuosos que lleve a cabo el usuario.

1.3 Garantía y responsabilidad

Se aplican nuestros "Términos y condiciones generales", puestos a disposición del operador desde el momento de la celebración del contrato.

Queda excluida toda reclamación de garantía y responsabilidad si se debe a una o varias de las causas siguientes:

- uso no previsto,
- no observación de las indicaciones de seguridad y de peligro del manual del operador,
- puesta en marcha, utilización y mantenimiento incorrectos de la centrifugadora.

1 Información general

1.4 Derechos de autor

Los derechos de autor de este manual del operador siguen siendo propiedad de Sigma Laborzentrifugen GmbH.

Este manual del operador solo está destinado al operador y a su personal. Contiene normas e indicaciones y queda prohibida su

- reproducción,
- distribución o
- comunicación por otros medios, ya sea total o parcial.

Las infracciones pueden dar lugar a consecuencias jurídico-penales.

1.5 Normas y disposiciones

Estas instrucciones de uso se han elaborado de acuerdo con las normas y directivas europeas (ver cap. 11.6 - "Declaración de conformidad CE").

1.6 Volumen de suministro

La centrifugadora incluye:

- 1 cable de alimentación de red con conector IEC
- 1 llave para la fijación del rotor N.º de pedido 930 102
entrecaras 13
- 1 llave Allen entrecaras 5 N.º de pedido 930 051
(desbloqueo de emergencia)
- 1 llave Allen entrecaras 4 N.º de pedido 930 020
(seguro de transporte)
- 1 tubo de grasa de alto rendimiento N.º de pedido 71 401
para pernos de soporte (30 g)

Documentación

Manual del operador con declaración de conformidad CE
(ver cap. 11.6 - "Declaración de conformidad CE")

Accesorios

Según su pedido, nuestra confirmación de pedido y nuestro albarán de entrega.

2 Estructura y modo de funcionamiento

2.1 Estructura de la centrifugadora

2.1.1 Elementos de función y mando

- 1 Tapa
- 2 Interfaz de usuario
(ver cap. 6.3.1 -
"Interfaz de usuario")
- 3 Interruptor de red



Fig. 1: Vista general de la centrifugadora

- 4 Placa de características
(ejemplo)
(ver cap. 2.1.2 -
"Placa de características")

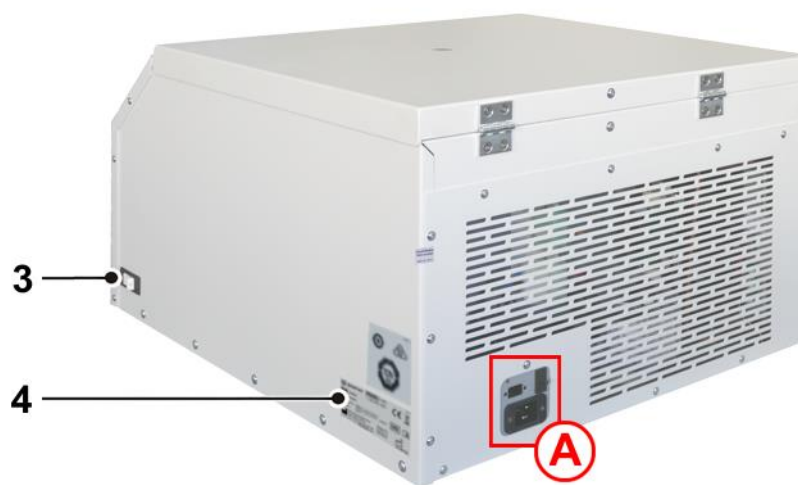


Fig. 2: Vista posterior de la centrifugadora (ejemplo)

2 Estructura y modo de funcionamiento

- 5 Disyuntor
- 6 Entrada de red

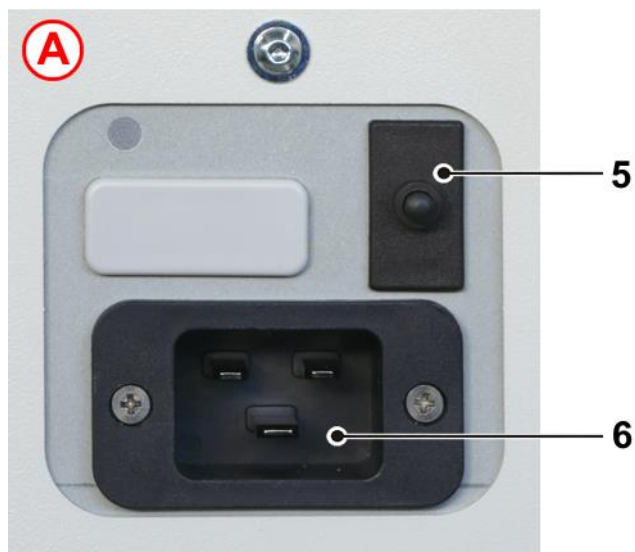


Fig. 3: Vista detallada – Entrada de red

2 Estructura y modo de funcionamiento

2.1.2 Placa de características

- 1 Fabricante
- 2 Consumo de potencia
- 3 Revoluciones máx.
- 4 Energía cinética máx.
- 5 Número de serie
- 6 Número de artículo
- 7 Modelo
- 8 Tensión nominal
- 9 Tener en cuenta el manual del operador
- 10 Símbolo para eliminación separada (ver cap. 9 - "Eliminación")
- 11 Marcado IVD (si procede)
- 12 Fecha de fabricación
- 13 Marcado CE según la Directiva 2006/42/CE
- 14 Densidad máx. permitida
- 15 Datos medio refrigerante

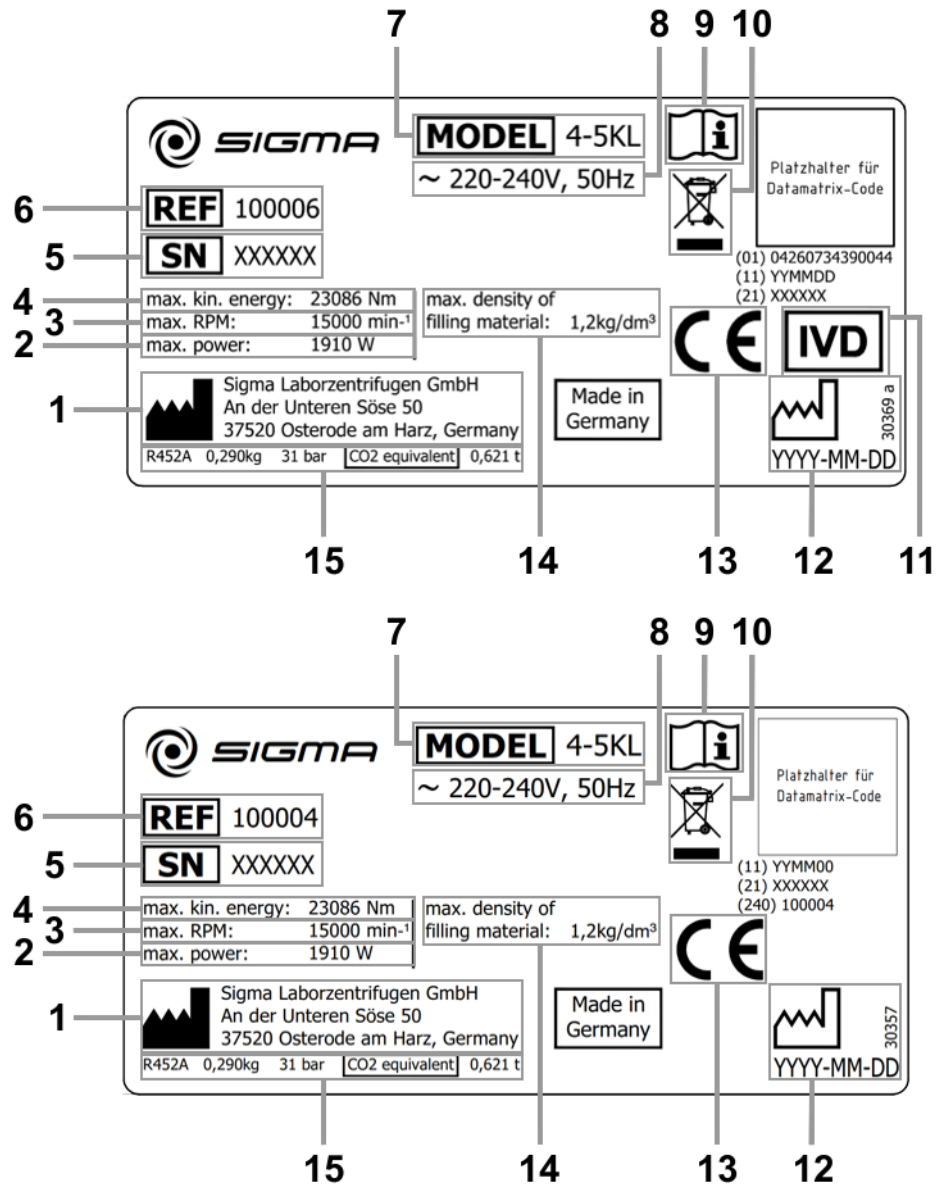


Fig. 4: Ejemplos de placas de características

2 Estructura y modo de funcionamiento

2.2 Modo de funcionamiento

2.2.1 Principio de centrifugado

El centrifugado es un método para separar los distintos componentes de mezclas heterogéneas (suspensiones, emulsiones o mezclas gaseosas). La mezcla de sustancias, que gira en una órbita, se expone durante este proceso a aceleración centrípeta, que es varias veces mayor que la aceleración por la gravedad terrestre.

Las centrifugadoras aprovechan la inercia en la cámara del rotor para separar sustancias. Las partículas o los medios de mayor densidad migran hacia fuera debido a su mayor inercia, desplazando los componentes de densidad menor, que quedan así en el centro.

La aceleración centrípeta de un cuerpo en una centrifugadora como efecto de la fuerza centrípeta depende de la distancia del cuerpo con respecto al eje de giro y de la velocidad angular, y aumenta de forma lineal con la distancia hasta el eje de giro y de forma cuadrática con la velocidad angular. A mayor radio de la cámara del rotor y a mayor número de revoluciones, mayor es la aceleración centrípeta. No obstante, también aumentan las fuerzas que actúan sobre el rotor.

2.2.2 Campo de aplicación

Existen diferentes modelos de centrifugadoras según el campo de aplicación y en función del tamaño de las partículas, del contenido en cuerpos sólidos y del flujo volumétrico de la mezcla de sustancias que se debe centrifugar.

La gama de los campos de aplicación abarca desde la utilización doméstica como centrifugadora para ensalada o miel hasta aplicaciones técnicas específicas en el ámbito clínico y biológico o bioquímico:

- Para un gran número de análisis clínicos químicos es necesario separar el material celular del líquido que se debe analizar. El proceso de sedimentación normal se acorta considerablemente en estos casos gracias al uso de centrifugadoras de laboratorio.
- En la industria del metal se utilizan centrifugadoras para eliminar el aceite de las virutas metálicas. Las lecherías utilizan centrifugadoras para separar p. ej., la leche de vaca en nata y leche desnatada.
- En la industria del azúcar se utilizan centrifugadoras especialmente grandes. En ellas se separa el sirope del azúcar cristalino.
- La ultracentrifugadora se utiliza sobre todo en biología y bioquímica para aislar partículas, como p. ej., virus. Se trata de una centrifugadora diseñada para alcanzar altas velocidades, hasta 500 000 rpm. El rotor se desplaza en un vacío para evitar la fricción del aire.

2 Estructura y modo de funcionamiento

2.2.2.1 Revoluciones, radio, aceleración centrífuga relativa

La aceleración "g" a la que están expuestas las muestras puede incrementarse aumentando el radio en la cámara del rotor y el número de revoluciones. Estos tres parámetros son interdependientes y están vinculados por medio de la fórmula siguiente:

$$\text{Aceleración centrífuga relativa ACR} = 11,18 \times 10^{-6} \times r \times n^2$$

r = radio en cm

n = revoluciones en min⁻¹

ACR sin dimensión

Al introducir dos valores, el tercero viene dado por la ecuación indicada. Si se modifica después el número de revoluciones o el radio, la aceleración centrífuga relativa resultante es recalculada automáticamente por la unidad de control de la centrifugadora. Si se modifica la ACR, el número de revoluciones se ajustará consecuentemente utilizando el radio especificado.

Encontrará una vista general de la relación entre revoluciones, radio y ACR en el diagrama de revoluciones-campo gravitatorio (ver cap. 11.2 - "Diagrama de revoluciones-campo gravitatorio").

2.2.2.2 Densidad

La centrifugadora de laboratorio es adecuada para la separación de componentes de distinta densidad en mezclas con una densidad máxima de 1,2 g/cm³. Todas las indicaciones relativas al número de revoluciones de los rotores y de los accesorios hacen referencia a líquidos con una densidad que corresponde a esa especificación. Si la densidad del líquido supera ese valor, el número de revoluciones máximo permitido de la centrifugadora deberá reducirse según la fórmula siguiente:

$$n = n_{max} \times \sqrt{(1,2/\rho)}$$

ρ = densidad en g/cm³

3 Seguridad

3 Seguridad

3.1 Rotulación del aparato

En esta centrifugadora se utilizan los rótulos que se describen a continuación:

	Encendido (conexión de red)		Flecha indicadora del sentido de giro
	Apagado (conexión de red)		Datos sobre la carga del rotor (ver cap. 6.2.2.2 - "Inserción de accesorios")
	Placa de características (ver cap. 2.1.2 - "Placa de características")		Marca CE según la Directiva 2006/42/CE
	No eliminar con la basura doméstica		Tener en cuenta el manual del operador
	Producto sanitario según el Reglamento (UE) 2017/746		Marca NRTL (solo para EE.UU. y Canadá)
	Marca RCM (solo para Australia)		Marca RoHS 2 China (solo para China)
	California Proposition 65 caracteres (solo para EE. UU.)		Símbolo UKCA (solo para GB)


NOTA

Las indicaciones de seguridad en la centrifugadora se deben mantener en estado legible y renovar en caso necesario.


NOTA

La rotulación varía en función de la versión de la centrifugadora y del país de destino.

3.2 Explicación de los símbolos e indicaciones

En el manual del operador se utilizan los siguientes nombres y símbolos para los peligros:



PELIGRO

Este símbolo indica un peligro **inminente** para la vida y la salud de las personas.

La no observación de estas indicaciones **provoca** graves daños a la salud e incluso lesiones mortales.



PELIGRO

Este símbolo indica un peligro **inminente** por tensión eléctrica para la vida y la salud de las personas.

La no observación de estas indicaciones **provoca** graves daños a la salud e incluso lesiones mortales.



ADVERTENCIA

Este símbolo indica un **posible** peligro para la vida y la salud de las personas.

La no observación de estas indicaciones **puede** provocar graves daños a la salud e incluso lesiones mortales.



PRECAUCIÓN

Este símbolo indica una posible situación peligrosa.

La no observación de estas indicaciones puede provocar lesiones leves o daños materiales.



NOTA

Este símbolo indica circunstancias importantes.

3 Seguridad

3.3 Responsabilidades del operador

El operador se compromete a permitir trabajar en la centrifugadora únicamente a personas especializadas debidamente formadas (siehe (ver cap. 3.4 - "Requisitos del personal"), párrafo "Usuarios").

Se deben especificar claramente las competencias del personal para el manejo, el mantenimiento y la reparación.

Se debe comprobar a intervalos periódicos (p. ej., mensualmente) si el personal trabaja de forma segura teniendo en cuenta el manual del operador y cumpliendo las directivas CE y las leyes nacionales sobre protección laboral y la normativa sobre prevención de accidentes.

Según las reglas internacionales para la salud y seguridad en el trabajo, el empresario (operador) debe (solo en Alemania: Reglas de la Mutua Profesional BGR 500 Cap. 2.11 Parte 3)

- adoptar medidas con el fin de evitar peligros para la vida y la salud durante el trabajo;
- procurar que las centrifugadoras se utilicen de la forma prevista (ver cap. 1.2 - "Uso previsto").
- adoptar medidas de protección contra incendios y explosiones cuando se trabaje con sustancias peligrosas;
- adoptar medidas para la apertura segura de centrifugadoras.

El operador deberá realizar una evaluación de riesgos en relación con posibles accidentes en el entorno de la centrifugadora y, en caso necesario, adoptar contramedidas constructivas.

El operador debe informar al personal de servicio de que cualquier incidente grave que haya tenido, pueda tener o haya podido tener, directa o indirectamente, alguna de las siguientes consecuencias se deberá comunicar al fabricante o a la autoridad competente:

- a) La muerte de un paciente, usuario o de otra persona;
- b) El deterioro grave, temporal o permanente, del estado de salud de un paciente, usuario o de otra persona;
- c) Una grave amenaza para la salud pública.

La centrifugadora se debe someter a un mantenimiento periódico (ver cap. 8 - "Mantenimiento y reparación").

Los componentes que no estén en perfectas condiciones se deben sustituir inmediatamente.

3.4 Requisitos del personal



PELIGRO

Riesgo de lesiones en caso de cualificación insuficiente del personal

Si personal no cualificado trabaja en la centrifugadora o permanece en la zona de peligro de la centrifugadora, se ocasionan peligros que pueden causar lesiones graves y daños materiales considerables.

- Todas las actividades debe realizarlas únicamente personal cualificado.
- Mantenga al personal no cualificado alejado de las zonas peligrosas.



PELIGRO

Peligro de muerte de personas no autorizadas, debido a los riesgos en la zona de peligro y de trabajo

Las personas no autorizadas que no cumplen los requisitos aquí descritos no son conscientes de los peligros de la zona de trabajo. Por lo tanto, existe riesgo de lesiones graves o incluso de muerte para las personas no autorizadas.

- Mantenga a las personas no autorizadas alejadas del peligro y de la zona de trabajo.
- En caso de duda, hable con las personas y diríjalas fuera de la zona de peligro y de trabajo.
- Interrumpa el trabajo mientras haya personas no autorizadas en la zona de peligro y de trabajo.

En estas instrucciones se indican las cualificaciones del personal, que se enumeran a continuación para las diferentes áreas de actividades:

Electricista

Gracias a su formación profesional, sus conocimientos y su experiencia, así como al conocimiento de las normas y reglamentos pertinentes, el electricista es capaz de realizar trabajos en instalaciones eléctricas y de reconocer y evitar posibles peligros de forma autónoma.

El electricista está especialmente formado para el entorno laboral en el que trabaja y conoce las normas y reglamentos pertinentes.

El electricista debe cumplir las disposiciones de la normativa legal aplicable en materia de prevención de accidentes.

Personal especializado

Gracias a su formación profesional, sus conocimientos y su experiencia, así como al conocimiento de las disposiciones pertinentes, el personal cualificado es capaz de realizar los trabajos asignados y de reconocer y evitar de forma autónoma los posibles peligros.

Usuarios

El aparato puede ser manejado por personas especializadas debidamente formadas que

- estén familiarizadas con las disposiciones básicas sobre seguridad laboral y prevención de accidentes;
- hayan leído y entendido este manual del operador, especialmente los capítulos sobre seguridad y las advertencias, y lo hayan confirmado mediante su firma;
- ha sido instruido en el manejo, mantenimiento o la revisión de esta centrifugadora.

3 Seguridad

El personal de servicio se asegurará de que cualquier incidente grave que haya tenido, pueda tener o haya podido tener, directa o indirectamente, alguna de las siguientes consecuencias, se comunique al fabricante o a la autoridad competente:

- a) La muerte de un paciente, usuario o de otra persona;
- b) El deterioro grave, temporal o permanente, del estado de salud de un paciente, usuario o de otra persona;
- c) Una grave amenaza para la salud pública.

3.5 Indicaciones de seguridad informales

- El manual del operador forma parte del producto.
- El manual del operador se debe guardar junto con la centrifugadora y se debe poder consultar en todo momento.
- El manual del operador se debe entregar a cualquier propietario o usuario posterior de la centrifugadora.
- Cualquier modificación, complemento o actualización recibida se debe añadir al manual del operador.
- Como complemento al manual del operador se debe proporcionar la normativa general y de la empresa para la prevención de accidentes y la protección medioambiental.
- Todas las indicaciones de seguridad y de peligro en la centrifugadora se deben mantener en estado legible y renovar en caso necesario.

3.6 Indicaciones de seguridad

3.6.1 Seguridad eléctrica

Como protección contra descargas eléctricas, la centrifugadora dispone de un enchufe y un cable de red con conexión a tierra. Para garantizar la eficacia de esta función de protección se deben tener en cuenta los puntos siguientes:



PELIGRO

- Asegúrese de que la toma de corriente mural esté correctamente conectada.
- La tensión de red debe coincidir con la indicada en la placa de características de la centrifugadora.
- La centrifugadora solo se debe utilizar con un cable de conexión de red intacto. Los cables de conexión de red dañados o defectuosos se deben sustituir inmediatamente.
- No coloque recipientes con líquido sobre la tapa de la centrifugadora o dentro de la distancia de seguridad de 30 cm. El líquido vertido podría penetrar en el aparato y dañar los componentes eléctricos o mecánicos.
- Las reparaciones y tareas de mantenimiento del sistema eléctrico que requieren el desmontaje del revestimiento están reservadas exclusivamente al personal especializado cualificado.
- Haga revisar periódicamente el equipo eléctrico del aparato por un electricista. Todos los defectos, como p. ej., conexiones sueltas o cables quemados, se deben reparar inmediatamente.
- Una vez finalizada cada medida de reparación o de mantenimiento, el personal especializado cualificado deberá llevar a cabo una inspección final de acuerdo con las normas correspondientes.

3.6.2 Seguridad mecánica

Para garantizar el funcionamiento seguro de la centrifugadora se deben observar las medidas siguientes:



ADVERTENCIA

- No abra nunca la tapa si el rotor está en marcha.
- No introduzca nunca las manos en la cámara del rotor si el rotor está en marcha.
- No utilice la centrifugadora si no está correctamente instalada.
- No utilice nunca la centrifugadora con el revestimiento desmontado.
- No utilice nunca la centrifugadora con rotores y piezas insertadas que presenten signos de corrosión u otros daños.
- Utilice solo rotores y accesorios aprobados por el fabricante. En caso de duda, consulte al fabricante (ver cap. 7.3 - "Contacto en caso de problemas técnicos").
- Al cerrar la tapa no introduzca nunca los dedos entre la tapa y la carcasa. ¡Peligro de aplastamiento!
- Los dispositivos de descarga de la tapa defectuosos permiten que la tapa de la centrifugadora se caiga (en su caso, avise al servicio técnico). ¡Peligro de aplastamiento!
- Queda prohibido golpear o mover la centrifugadora durante el funcionamiento.
- Queda prohibido arrimarse a o apoyarse sobre la centrifugadora durante el funcionamiento.

3 Seguridad



ADVERTENCIA

- No centrifugue sustancias que puedan dañar el material de los rotores, las piezas insertadas o la centrifugadora. Las sustancias intensamente corrosivas provocan p. ej., daños materiales y alteran la resistencia mecánica del rotor y las piezas insertadas.
- En caso de fallos de funcionamiento, pare inmediatamente la centrifugadora. Elimine el fallo (ver cap. 7 - "Fallos y localización de errores") o informe en caso necesario a Sigma Laborzentrifugen GmbH (ver cap. 7.3 - "Contacto en caso de problemas técnicos").
- Las reparaciones solo deben ser realizadas por especialistas autorizados.
- Antes de cada puesta en marcha compruebe si la centrifugadora, el rotor y los accesorios presentan daños apreciables y preste especial atención a alteraciones estructurales visibles en todos los componentes de goma (p. ej., cubierta del motor, junta de la tapa, adaptador). Los componentes defectuosos se deben sustituir inmediatamente.
- Si no utiliza la centrifugadora, abra la tapa para que puedan evaporarse los posibles líquidos existentes.

3.6.3 Protección contra incendios



PELIGRO

- Está prohibido centrifugar sustancias explosivas o inflamables.
- No utilice nunca la centrifugadora en atmósferas con riesgo de explosión.

3.6.4 Seguridad química y biológica

Si se deben centrifugar sustancias infecciosas, tóxicas, patógenas o radioactivas, el usuario será responsable de que se cumplan todas las normas de seguridad, directivas y medidas de precaución y de seguridad aplicables.



PELIGRO

- Las sustancias infecciosas, tóxicas, patógenas y radioactivas solo se deben utilizar en sistemas de obturación certificados específicos con sellado biológico para impedir la liberación del material.
- Por propia seguridad, es imprescindible respetar las medidas de precaución correspondientes si existe peligro de una contaminación tóxica, radioactiva o por patógenos.
- Está prohibido centrifugar materiales que interaccionan químicamente con alta energía.



ADVERTENCIA

- Es imprescindible respetar las medidas locales para la contención de emisiones nocivas (en función de las sustancias que se deben centrifugar).
- Para utilizar la centrifugadora no es necesaria ropa de protección. Es posible que el material que se debe centrifugar requiera medidas de seguridad especiales (p. ej., el centrifugado de sustancias infecciosas, tóxicas, radioactivas o patógenas).

3.6.5 Indicaciones de seguridad relativas al centrifugado

Antes de cada centrifugado se deben tener en cuenta las siguientes indicaciones:



ADVERTENCIA

- Compruebe la instalación y conexión correctas de la centrifugadora (ver cap. 5 - "Instalación y conexión").
- Mantenga siempre una zona de seguridad de al menos 30 cm alrededor de la centrifugadora, con respecto a la pared y otros equipos.
- No almacene nunca sustancias peligrosas de ningún tipo dentro de la zona de seguridad de la centrifugadora.
- No permanezca dentro de la zona de seguridad de la centrifugadora más tiempo del necesario para la utilización.
- Utilice solo rotores y accesorios aprobados por el fabricante. ¡No utilice productos de calidad inferior! La rotura de vidrio o el estallido de recipientes pueden provocar a elevadas revoluciones un desequilibrio peligroso.
- Compruebe el asiento correcto del rotor y de los vasos (ver cap. 6.2.2.1 - "Inserción de un rotor").
- Tenga en cuenta las indicaciones relativas a la inserción de accesorios (ver cap. 6.2.2.2 - "Inserción de accesorios").
- El rotor debe estar cargado en simetría rotativa y con una distribución uniforme del peso.
- Reduzca las revoluciones si se utilizan líquidos con una densidad $> 1,2 \text{ g/cm}^3$ (ver cap. 2.2.2.2 - "Densidad").
- Se prohíbe el uso de la centrifugadora si el rotor ha sido cargado de forma asimétrica.
- Se prohíbe el uso de la centrifugadora con recipientes demasiado largos.

3.6.6 Resistencia de plásticos

Los efectos químicos alteran considerablemente la cadena polimérica de los plásticos y, por consiguiente, sus propiedades físicas. Al trabajar con disolventes, ácidos o bases pueden dañarse los componentes de plástico.



NOTA

- ¡Tenga en cuenta la tabla de resistencias (ver cap. 11.5 - "Tabla de resistencias")!

3 Seguridad

3.6.7 Seguridad de los rotores y accesorios

3.6.7.1 Identificación de rotores y accesorios

Número de lote y de serie

Durante la fabricación, cada rotor y cada vaso reciben un número de lote, el cual permite hacer deducciones sobre el proceso de fabricación y el control de calidad final.

Para determinados rotores se adjudica además un número de serie que puede proporcionar información adicional detallada.

El número de lote y de serie se graba de la forma siguiente en el rotor:

- 1 Número de lote
- 2 Número de serie

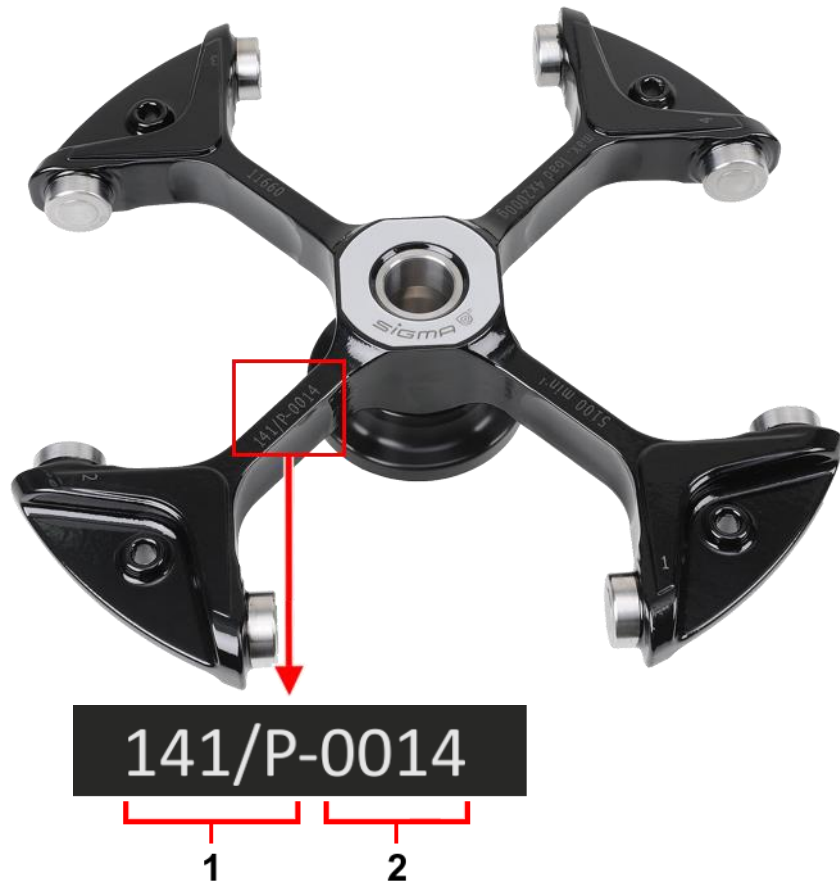


Fig. 5: Rotor con grabado del número de lote y de serie (ejemplo)



¡En el caso de consultas es imprescindible indicar el número de lote y de serie!

Identificación de la vida útil de rotores y accesorios

ver capítulo 3.6.7.2 - "Vida útil (para centrifugadoras según la Directiva relativa a las máquinas)" y capítulo 3.6.7.3 - "Vida útil (para centrifugadoras según la Directiva sobre productos sanitarios para diagnóstico in vitro)"

Identificación de rotores con recubrimiento del rotor Sigma Comfort

ver capítulo 3.6.7.4 - "Vida útil del recubrimiento del rotor Sigma Comfort"

3.6.7.2 Vida útil (para centrifugadoras según la Directiva relativa a las máquinas)

Los rotores y accesorios tienen una vida útil limitada.



ADVERTENCIA

- ¡Por motivos de seguridad se debe realizar una comprobación periódica (como mínimo una vez al mes)!
- Preste especial atención a las alteraciones como formación de corrosión, grietas, erosiones de material, etc.

- El aparato debe someterse a una comprobación por parte del fabricante a los 10 años.
- Por motivos de seguridad, el rotor debe eliminarse después de 50 000 ciclos.
- Si los datos relativos a la vida útil grabados en el rotor o en los accesorios no coinciden, se aplicarán de forma consecutiva: Por ejemplo, un vaso con el grabado "max. cycles = 10.000" tiene una vida útil de 10 000 ciclos; un rotor identificado con "Exp.Date 01/27" se deberá eliminar como máximo en enero de 2027 (ver figura).
- Si existen indicaciones sobre el número máximo de ciclos **y** sobre la vida útil, será determinante la indicación que se produzca primero.



Fig. 6: Distinta vida útil – grabado en el vaso / rotor

i
NOTA

- Tenga en cuenta la tabla "Vida útil de rotores y accesorios" (ver cap. 11.4 - "Tabla: Vida útil de rotores y accesorios").

3 Seguridad

3.6.7.3 Vida útil (para centrifugadoras según la Directiva sobre productos sanitarios para diagnóstico in vitro)

Centrifugadora

La vida útil de la centrifugadora depende de varios factores, como el tipo y la frecuencia de uso, el ámbito de aplicación y los requisitos de conservación, mantenimiento y revisión.

- La vida útil prevista de la centrifugadora es de 10 años si se observan todos los intervalos de mantenimiento prescritos y se realizan inmediatamente los trabajos de mantenimiento necesarios (ver cap. 8.3 - "Tareas de reparación"). En caso de inobservancia, la vida útil de la centrifugadora se acortará en consecuencia.
- La disponibilidad de repuestos ya no se puede garantizar transcurridos 10 años de la fecha de fabricación de la centrifugadora.

Rotores y accesorios

Los rotores y accesorios tienen una vida útil limitada.



ADVERTENCIA

- ¡Por motivos de seguridad se debe realizar una comprobación periódica (como mínimo una vez al mes)!
- Preste especial atención a las alteraciones como formación de corrosión, grietas, erosiones de material, etc.

- Al cabo de 10 años se deben retirar del servicio los rotores y accesorios. En casos individuales, se pueden seguir utilizando después de la comprobarlos el fabricante.
- Por motivos de seguridad, el rotor debe eliminarse después de 50 000 ciclos.
- Si los datos relativos a la vida útil grabados en el rotor o en los accesorios no coinciden, se aplicarán de forma consecuente: Por ejemplo, un vaso con el grabado "max. cycles = 10.000" tiene una vida útil de 10 000 ciclos; un rotor identificado con "Exp.Date 01/27" se deberá eliminar como máximo en enero de 2027 (ver figura).
- Si existen indicaciones sobre el número máximo de ciclos **y** sobre la vida útil, será determinante la indicación que se produzca primero.

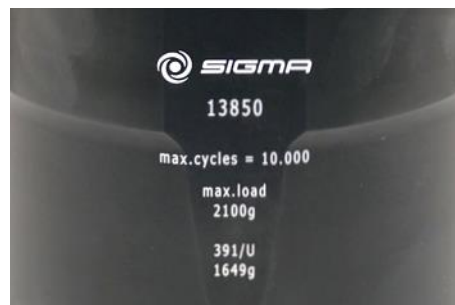


Fig. 7: Distinta vida útil – grabado en el vaso / rotor

i
NOTA

- Tenga en cuenta la tabla "Vida útil de rotores y accesorios" (ver cap. 11.4 - "Tabla: Vida útil de rotores y accesorios")!

3.6.7.4 Vida útil del recubrimiento del rotor Sigma Comfort

Identificación

Todos los rotores basculantes con recubrimiento Comfort están identificados con una "C" detrás del número de artículo. Estos rotores no requieren engrasado durante la vida útil del recubrimiento.

- 1 Identificación del recubrimiento del rotor Sigma Comfort
- 2 Perno de soporte



Fig. 8: Identificación de un rotor con recubrimiento Comfort (ejemplo)



Una lista de los rotores disponibles con recubrimiento Comfort e información sobre la vida útil del recubrimiento figura en el documento "Recubrimiento de rotor Sigma Comfort", que se adjunta a cada rotor con recubrimiento Comfort.

Vida útil

La vida útil del recubrimiento depende de la intensidad de uso del rotor y, por tanto, puede variar. Las series de pruebas han indicado resultados desde 7000 hasta 40 000 ciclos. La vida útil del recubrimiento del rotor Comfort se puede prolongar con medidas específicas.

La vida útil puede verse afectada por los factores siguientes:

- **Revoluciones / carga:**
La vida útil del recubrimiento aumenta por el factor 3,5 si las revoluciones o la carga se reducen aproximadamente un 15 %. Si la carga se reduce un 20 %, la vida útil incluso aumenta por un factor 5,5.
- **Temperatura:**
La vida útil del recubrimiento se reduce aproximadamente un 30 % con el uso a temperaturas reducidas (aprox. 4 °C) en comparación con el uso a temperatura ambiente (aprox. 20 °C).
- **Inserción de los vasos:**
Los vasos y el rotor forman una unidad. Para conseguir la mayor vida útil posible del recubrimiento se deberá utilizar siempre el mismo juego de vasos e insertar cada vaso en la misma posición en el rotor.
- **Frecuencia de la limpieza:**
Es necesaria una limpieza periódica de los accesorios. Cuando más a menudo sea necesario limpiar el rotor, menor será la vida útil del recubrimiento.

3 Seguridad



Los signos de uso en el recubrimiento negro no afectan negativamente el efecto de deslizamiento (ver fig. siguiente).



Fig. 9: Perno de soporte con signos de uso – no se requiere engrasado

Fin de la vida útil del recubrimiento Comfort

Una vez el revestimiento esté casi completamente desgastado y sea visible la superficie metálica del perno de apoyo (ver fig. siguiente), se reducirá el efecto de deslizamiento, los vasos oscilarán de forma irregular y se puede producir un desequilibrio indeseado.

- A partir de este momento y hasta el final de su vida útil, el rotor se deberá utilizar con pernos de soporte engrasados (grasa para pernos de soporte de alto rendimiento, n.º de pedido 71401).
- Marque el rotor en consecuencia para evitar un uso sin pernos de soporte engrasados.



Fig. 10: Perno de soporte con recubrimiento deslizante completamente desgastado - se requiere engrasado

3.7 Dispositivos de seguridad

3.7.1 Bloqueo de la tapa

La centrifugadora solo puede ponerse en marcha si la tapa está correctamente cerrada. Los bloqueos eléctricos deben haber encajado. La tapa solo se podrá abrir cuando se haya parado el rotor. Si la tapa se abre durante el funcionamiento mediante el desbloqueo de emergencia (ver cap. 7.1.1 - "Desbloqueo de emergencia de la tapa"), la centrifugadora se apagará inmediatamente y se detendrá por inercia. Si la tapa está abierta, el motor está desconectado de la red. Por tanto no es posible poner en funcionamiento la centrifugadora.

3.7.2 Monitorización de parada

La tapa de la centrifugadora solo se puede abrir si el rotor está parado. La parada es vigilada por el ordenador.

3.7.3 Control del sistema

Un control de sistema interno vigila la plausibilidad del tráfico de datos y de las señales del sensor. El sistema efectúa una autovigilancia permanente y detecta fallos. Los mensajes de error se indican en la pantalla mediante la palabra "Error" y un número (ver cap. 7.2 - "Tabla de mensajes de error").

3.7.4 Comprobación del conductor de tierra

Con un equipo de medición adecuado, el personal especializado autorizado podrá efectuar una comprobación del conductor de tierra. Infórmese en la línea de servicio técnico de Sigma (ver cap. 7.3 - "Contacto en caso de problemas técnicos").

3.7.5 Sistema de vigilancia de desequilibrios

La palabra "Imbalance" en el campo del rotor y, en su caso, una señal acústica indican que la centrifugadora se encuentra dentro del rango de desequilibrio no permitido. El motor se apaga en la fase de aceleración o durante el funcionamiento.

3.7.6 Control de temperatura

Si la temperatura en la cámara del rotor aumenta por encima de los +50 °C, el motor se apagará automáticamente. Solo podrá reiniciar la centrifugadora cuando se haya enfriado.

3.7.7 Control del rotor

Al seleccionar el número del rotor y, dado el caso el número del vaso, el ordenador comprobará si la velocidad de giro introducida o el campo gravitatorio introducido están permitidos para el rotor.

3 Seguridad

3.8 Comportamiento en caso de peligros y accidentes



PELIGRO

- En situaciones de emergencia, apague inmediatamente la centrifugadora.
- En caso de duda, llame siempre al médico de urgencia.

3.9 Riesgos residuales

La centrifugadora se ha fabricado según el estado actual de la técnica y las normas de seguridad técnica reconocidas. No obstante, su uso puede conllevar peligros para la vida y la integridad física del usuario o de terceros, o provocar daños en el aparato o en otros bienes materiales.

- La centrifugadora solo se debe utilizar de la forma prevista (ver cap. 1.2 - "Uso previsto").
- El aparato solo se debe utilizar en perfecto estado.
- Todos los fallos que pudieran afectar a la seguridad se deberán subsanar inmediatamente.

4 Almacenamiento y transporte

4.1 Dimensiones y peso

	Sigma 4-5KL, 4-5KL IVD
Altura:	390 mm
Altura con la tapa abierta:	883 mm
Anchura:	605 mm
Profundidad:	678 mm
Peso:	110 kg

4.2 Condiciones de almacenamiento

La centrifugadora se puede almacenar en el embalaje original sin problemas durante un año.

- Almacene la centrifugadora solo en lugares secos.
- La temperatura de almacenamiento permitida es de -20 °C hasta +60 °C.
- Si desea almacenar la centrifugadora durante más de un año o enviarla a ultramar, etc. es imprescindible que consulte al fabricante.

4.3 Indicaciones de transporte

- Instale el seguro de transporte (ver cap. 4.5 - "Seguro de transporte").
- La centrifugadora se debe levantar siempre con un dispositivo elevador.
- Para levantarla, sujete la centrifugadora por los lados.



PRECAUCIÓN

La centrifugadora pesa aprox. 110 kg.

- Embale la centrifugadora para el transporte; lo ideal es utilizar su embalaje original (ver cap. 4.4 - "Embalaje").

4 Almacenamiento y transporte

4.4 Embalaje

La centrifugadora está embalada en una caja de madera.

- Después de retirar la tapa, extraiga los laterales de la caja hacia arriba.
- Extraiga el material de embalaje.
- La centrifugadora se debe levantar con un dispositivo elevador del suelo de la caja. Para levantar la centrifugadora, sujétela siempre por los lados.



PRECAUCIÓN

La centrifugadora pesa aprox. 110 kg.

- Guarde el embalaje para un posible transporte posterior de la centrifugadora.

4.5 Seguro de transporte

El seguro de transporte de la centrifugadora consta de dos tornillos Allen. Se encuentran en la chapa de fondo y podrá acceder a los mismos desde el lado inferior.



PRECAUCIÓN

¡Es imprescindible retirar los tornillos del seguro de transporte antes de la primera puesta en marcha, ya que bloquean el soporte del motor!

Retirada del seguro de transporte

- Levante la centrifugadora por el lado frontal, sujetándola por los lados.
- Introduzca un objeto adecuado, p. ej., un bloque de madera, entre el tablero de la mesa y la centrifugadora. Ahora se pueden ver los tornillos en la chapa de fondo.
- Desenrosque los tornillos con la llave Allen (entrecaras 4, incluida en el volumen de suministro) en el sentido contrario a las agujas del reloj.

4 Almacenamiento y transporte

- 1 Tornillos del seguro de transporte

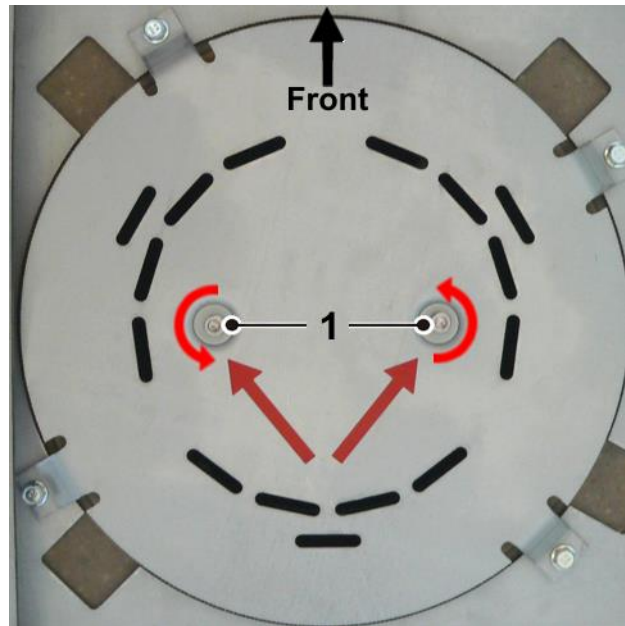


Fig. 11: Desenrosque los tornillos en el sentido contrario a las agujas del reloj

- Conserve el seguro de transporte para una posible devolución, p. ej., en la bolsa de accesorios.

5 Instalación y conexión

5 Instalación y conexión

5.1 Lugar de instalación

La centrifugadora solo debe utilizarse en lugares cerrados y secos.

Toda la energía aportada a la centrifugadora es convertida en calor que se emite al aire ambiental.

- Asegure una ventilación suficiente.
- Deje una distancia de seguridad de como mínimo 30 cm alrededor de la centrifugadora, con respecto a la pared y otros equipos, para que los orificios de ventilación de la máquina sigan siendo eficaces en toda su sección transversal.
- No exponga la centrifugadora a cargas térmicas, p. ej., por fuentes de calor.
- Evite la exposición directa a la radiación solar (radiación UV).
- La mesa debe ser estable y disponer de un tablero sólido y plano.
- Atención: Durante el transporte de un entorno frío a uno más caliente se forma agua de condensación en la centrifugadora. La centrifugadora se debe haber secado completamente (como mín. durante 24 horas) antes de volver a ponerla en funcionamiento.

5.2 Alimentación eléctrica

5.2.1 Tipo de conexión



PELIGRO

La tensión de servicio indicada en la placa de características debe coincidir con la tensión de alimentación local.



PRECAUCIÓN

El enchufe de red sirve de dispositivo de desconexión y, por lo tanto, debe estar libremente accesible en todo momento.

Las centrifugadoras para laboratorio Sigma son aparatos de la clase de protección I. Las centrifugadoras de esta serie disponen de un cable de red de tres conductores con conector IEC.



NOTA

El cable de red desconectable no debe tener una longitud superior a 3 m. El cable de red no se debe sustituir por un cable red de dimensiones inadecuadas.

5 Instalación y conexión

Los aparatos están equipados con un interruptor de red en el que hay integrado un disyuntor térmico ("Circuit breaker").

- Apague el aparato con el interruptor de red.
- Tras la desconexión, deje que el interruptor se enfríe durante aprox. dos minutos.
- Vuelva a encender el aparato.

La centrifugadora está nuevamente lista para el funcionamiento.

5.2.2 Fusibles en la instalación del cliente

Normalmente, la centrifugadora se debe proteger en la instalación del cliente con fusibles de 16 amperios de clase B.



Para garantizar una desconexión segura en caso de avería, en la instalación eléctrica se requiere un RCD (Residual Current Device = dispositivo de protección contra corriente residual) sensible a todas las corrientes.

6 Funcionamiento

6 Funcionamiento

6.1 Primera puesta en marcha



PELIGRO

- Antes de la primera puesta en marcha asegúrese de que la centrifugadora esté correctamente colocada e instalada (ver cap. 5 - "Instalación y conexión").

6.2 Encendido

- Pulse el interruptor de red.
La pantalla se enciende. La centrifugadora está lista para funcionar.

6.2.1 Abrir y cerrar la tapa

La tapa se podrá abrir cuando la centrifugadora se haya parado y la tecla de la tapa se encienda.

- Pulse la tecla de la tapa para abrir la tapa.

Si la tapa está abierta, la centrifugadora no se puede poner en marcha.

- Para cerrar la tapa, presiónela hasta que el cierre de la tapa se bloquee audiblemente.



ADVERTENCIA

Al cerrar la tapa no introduzca nunca los dedos entre la tapa y la carcasa.
¡Peligro de aplastamiento!

6.2.2 Inserción de rotores y accesorios

6.2.2.1 Inserción de un rotor

- Abra la tapa de la centrifugadora con la tecla de la tapa.
- Desenrosque el tornillo de fijación del rotor del eje del motor (en el sentido contrario a las agujas del reloj).
- Inserte el rotor desde arriba de forma vertical en el orificio central sobre el eje del motor.
- Apriete el tornillo de fijación del rotor en el sentido de las agujas del reloj mediante la llave para la fijación del rotor suministrada con un par de 10 Nm (opción: llave dinamométrica de 10 Nm, n.º de pedido 17060) mientras sujeta el rotor por el borde externo.
- Tenga en cuenta las indicaciones de seguridad y de peligro (ver cap. 3 - "Seguridad").



ADVERTENCIA

Una vez al día o después de 20 ciclos es necesario desenroscar unas vueltas el tornillo de fijación del rotor, levantar brevemente el rotor y volver a fijarlo de inmediato. Solo así se puede garantizar una conexión correcta entre el alojamiento del rotor y el eje del motor.



PRECAUCIÓN

Atención al utilizar rotores para microformatos de placas de titulación: Los portaplacas solo se deben insertar junto con las placas en los vasos.

Extracción del rotor

- Desenrosque el tornillo de fijación del rotor en el sentido contrario a las agujas del reloj y extraiga el rotor.

6 Funcionamiento

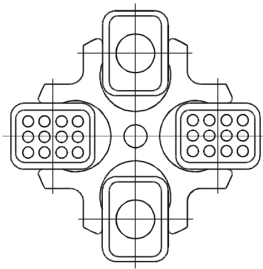
6.2.2.2 Inserción de accesorios

- Para el rotor insertado utilice exclusivamente recipientes adecuados.
- En los rotores oscilantes todas las posiciones se deben ocupar siempre con vasos.
- Para evitar un posible desequilibrio, las posiciones de rotación simétrica de los rotores se deben ocupar siempre con accesorios y llenados idénticos.

Centrifugado con recipientes de diferentes tamaños

es posible en principio. Pero para ello es imprescindible que las piezas que se inserten en posiciones de rotación simétrica sean idénticas (ver figura).

Permitido



No permitido

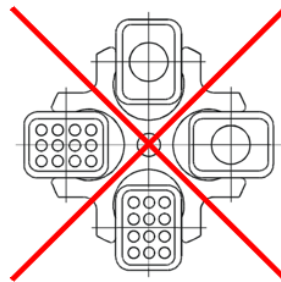
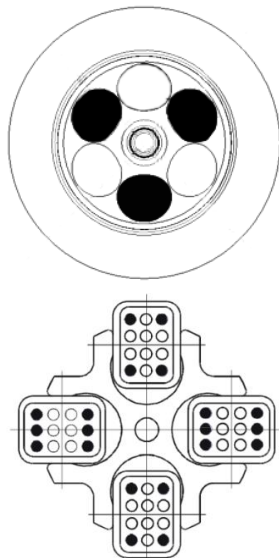


Fig. 12: Carga permitida y no permitida del rotor oscilante con diferentes tamaños de vasos (ejemplo)

Centrifugado con capacidad reducida

- Distribuya los recipientes de muestras en simetría rotativa de forma que los vasos y su suspensión estén sometidos a una carga uniforme.
- No se permite cargar los rotores angulares en solo un eje.

Permitido



No permitido

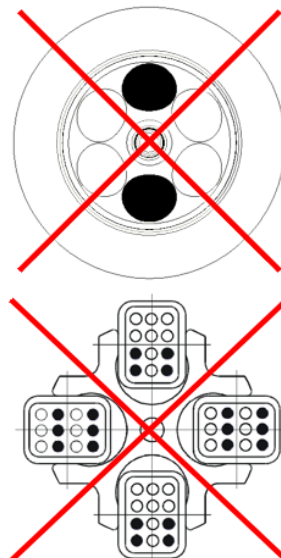


Fig. 13: Carga permitida y no permitida de rotores angulares y oscilantes (ejemplo)



Tenga en cuenta la rotulación del aparato (ver figura siguiente).
La indicación de seguridad en la centrifugadora se debe mantener en estado legible y renovar en caso necesario.

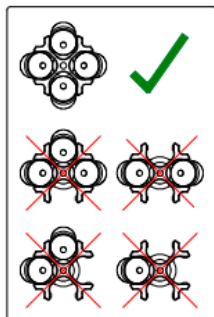


Fig. 14: Rotulación en la centrifugadora: carga de un rotor oscilante

6.2.2.3 Adaptador

Para garantizar un manejo fácil en caso de recipientes de diferentes tamaños se han desarrollado adaptadores adecuados.

- Cargue los adaptadores con el mismo número de recipientes y pesos idénticos y distribúyalos de forma simétrica para evitar un posible desequilibrio.
- Si no se ocupan todas las posiciones de los bastidores, es necesario cargar uniformemente los vasos. No se permite una carga solo en el borde del vaso.

6.2.2.4 Recipientes

- Cargue los recipientes fuera de la centrifugadora. Los líquidos en los orificios del rotor provocan corrosión.
- Llene los recipientes con cuidado y distribuya el peso uniformemente. En caso de desequilibrio aumenta el desgaste de los rodamientos.
- Llene los recipientes siempre con el volumen útil (= volumen indicado para el recipiente en cuestión).
- Después del centrifugado, extraiga con cuidado los recipientes, para evitar que se vuelvan a mezclar las muestras.
- Tenga en cuenta las indicaciones de seguridad y de peligro (ver cap. 3 - "Seguridad").

Revoluciones máximas de los recipientes

Algunos recipientes, como p. ej., vasos de centrifugado, microrrecipientes, tubos de cultivo, tubos de polifluor y especialmente recipientes de gran volumen, pueden utilizarse en nuestros rotores, vasos y piezas insertadas de goma con revoluciones superiores a su límite de rotura.



Si se utilizan recipientes de vidrio no se debe superar el valor máximo de 4000 x g (a excepción de los vasos de vidrio de alta resistencia para centrifugadoras; tenga en cuenta las correspondientes indicaciones de los fabricantes).

6 Funcionamiento

6.3 Unidad de control Spincontrol L

6.3.1 Interfaz de usuario

El manejo se realiza a través de tres teclas con diodos luminosos integrados y un botón de función. La pantalla está dividida en diferentes campos de indicación. Para llamar las distintas funciones pulse y gire el botón de función.

- 1 Tecla de inicio
- 2 Botón de función
- 3 Pantalla
- 4 Tecla de parada
- 5 Tecla de la tapa

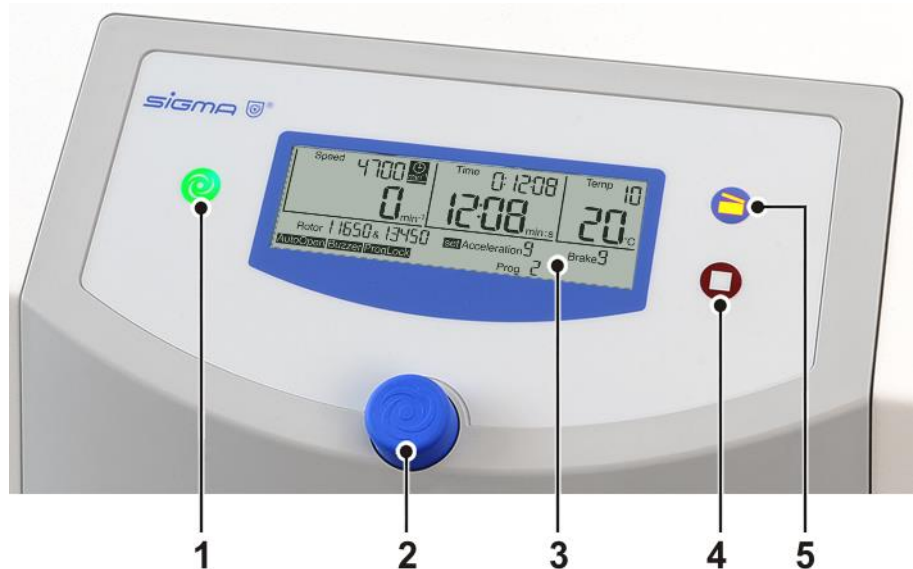


Fig. 15: Interfaz de usuario de la unidad de control "Spincontrol L"

Pantalla

La pantalla está compuesta por los siguientes campos de indicación:

- 1 Campo de revoluciones / ACR
- 2 Diferentes campos de indicación (p. ej., selección del rotor, de la curva o del programa)
- 3 Campo de tiempo
- 4 Campo de temperatura

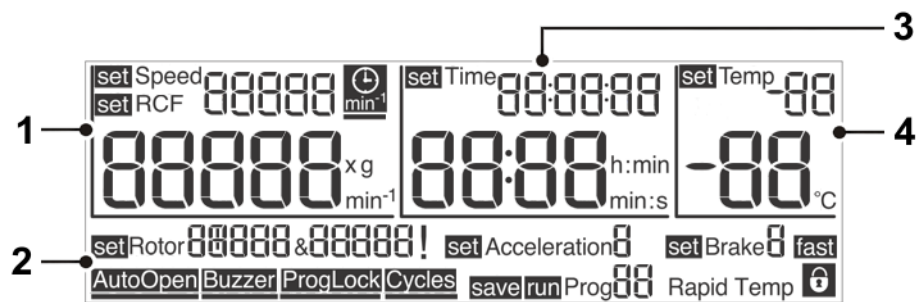


Fig. 16: Pantalla de la unidad de control "Spincontrol L"

6.3.2 Funcionamiento manual

6.3.2.1 Iniciar un centrifugado

La centrifugadora está operativa cuando se enciende la tecla de inicio.

- Pulse la tecla de inicio para iniciar un centrifugado.

6.3.2.2 Interrumpir un centrifugado

- Pulse la tecla de parada para interrumpir un centrifugado. El ciclo termina de forma prematura.

Función de parada rápida

- Pulse la tecla de parada durante unos dos segundos.

La centrifugadora frena con la curva de frenado máxima.

Tras una parada rápida solo es posible reiniciar la centrifugadora después de haber abierto la tapa.

La parada rápida también se puede activar durante el frenado normal, p. ej., para acelerar el frenado.

Si se ha activado una parada rápida, en la parte inferior derecha de la pantalla aparecerá la indicación "fast".

6.3.2.3 Interrumpir un proceso de frenado

- El proceso de frenado se interrumpe si se pulsa la tecla de inicio. La centrifugadora se reinicia.

6.3.2.4 Selección, indicación y modificación de datos

La indicación aparece en el menú predeterminado.

- Gire el botón de función para seleccionar un campo. Delante del campo seleccionado aparece la indicación "set" o "run" o "save".
- Pulse el botón de función. La indicación ("set", "run", "save") parpadea, el modo de modificación está activado.
- Gire el botón de función para cambiar el valor nominal del campo seleccionado.
- Vuelva a pulsar el botón de función para confirmar la entrada y salir del modo de modificación.
- El proceso se cancelará si pulsa la tecla de parada o tras 60 segundos de inactividad.

6 Funcionamiento

6.3.2.5 Revoluciones ("Speed") / Aceleración centrífuga relativa ACR ("RCF")

En la parte superior del campo de revoluciones/ACR se indican las revoluciones nominales de la centrifugadora. Debajo se indica el valor real. Las revoluciones se indican en revoluciones por minuto (min^{-1}) y la ACR, como múltiplo de la gravedad terrestre ($\times g$). Los valores son interdependientes (ver cap. 2.2.2.1 - "Revoluciones, radio, aceleración centrífuga relativa"). Los valores máximos para las revoluciones y la ACR dependen del rotor utilizado.

Los parámetros "Revoluciones" y "ACR" se pueden modificar durante un ciclo.



Fig. 17: Ajuste del número de revoluciones o de la ACR

6.3.2.6 Tiempo de ejecución ("Time")

En la parte superior de este campo se indica el tiempo de centrifugado preseleccionado y debajo, la duración del ciclo actual. El tiempo de ejecución se contabiliza de forma descendente a partir del valor nominal desde el momento en que se pone en marcha la centrifugadora hasta el inicio de la fase de frenado y puede tener una duración máxima de 99 h:59 min:59 s. A partir del valor 59 min:59 s, la unidad cambia de "h:min" a "min:s".

El parámetro "Tiempo de ejecución" se puede modificar durante un ciclo.

i NOTA

Si se modifica el tiempo de ejecución durante un ciclo activo no se tiene en cuenta el tiempo ya transcurrido. La centrifugadora ejecutará completamente el nuevo período temporal definido.



Fig. 18: Ajuste del tiempo de ejecución; en este caso con la unidad "min:s"

Tiempo a partir de velocidad nominal

Si desea modificar el tiempo de ejecución una vez se haya alcanzado la velocidad nominal, deberá activar el símbolo (ver figura) que aparece detrás del valor nominal de la velocidad:

- Seleccione el símbolo de reloj con el cursor y confirme. El símbolo y la barra situada debajo del símbolo parpadean.
- Gire el botón de función para activar la función. Se sigue mostrando el símbolo y la barra parpadea.
- Si sigue girando el botón de función, la función se desactiva de nuevo. El símbolo desaparece y la barra sigue parpadeando.
- Pulse el botón de función para activar el ajuste que desee. La barra estará visible mientras el cursor se encuentre en el símbolo.



Fig. 19: Está activada la función "Tiempo de ejecución a partir de velocidad nominal"

Funcionamiento continuo

En el modo de funcionamiento continuo el tiempo de ejecución de la centrifugadora no está limitado y se debe finalizar manualmente. Durante el funcionamiento continuo, la centrifugadora acelera hasta alcanzar el número de revoluciones ajustado.

- Seleccione el campo "Time" y pulse el botón de función. En estado activado parpadea la indicación "set".
- Gire el botón de función desde la indicación de tiempo 0:00:10 en sentido contrario a las agujas del reloj o desde la indicación de tiempo 99:59:59 en el sentido de las agujas del reloj. En el campo de tiempo aparece la indicación "Cont". Durante el centrifugado se indica el tiempo transcurrido.
- El funcionamiento continuo finalizará si pulsa la tecla de parada o si introduce un tiempo de ejecución concreto.

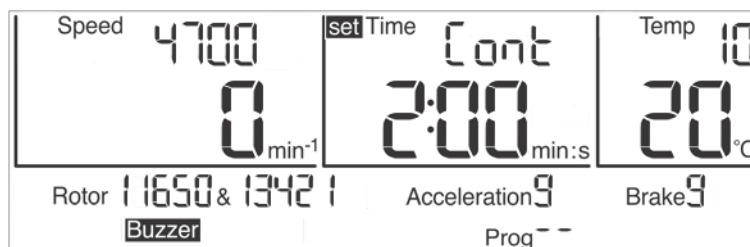


Fig. 20: Indicación "Cont" en modo de funcionamiento continuo

6 Funcionamiento

Funcionamiento de corta duración ("Short run")

Es posible iniciar un ciclo corto cuando no hay ningún ciclo en ejecución.

- Pulse la tecla de inicio y manténgala pulsada durante el tiempo del funcionamiento de corta duración.

Die Zentrifuge beschleunigt mit Beschleunigungskurve 9 (maximal) bis zur La centrifugadora acelera con la curva de aceleración 9 (máxima) hasta alcanzar la velocidad máxima permitida del rotor. El tiempo de ejecución se contabiliza en sentido ascendente; en el campo de tiempo aparece la indicación "Short".

Tras soltar la tecla de inicio se realiza el frenado con la curva de frenado máxima hasta la parada.

Una vez finalizado el ciclo corto se restablecen e indican los parámetros originales (curvas, tiempo de ejecución y velocidad final).



Fig. 21: Indicación "Short" durante el funcionamiento de corta duración

6.3.2.7 Temperatura ("Temp")

En la sección superior del campo se indica la temperatura preseleccionada y en la sección inferior aparece la temperatura actual de la muestra. Se pueden preseleccionar temperaturas de -10 °C hasta +40 °C.



La centrifugadora no dispone de una calefacción activa y por ello las temperaturas superiores a la temperatura ambiente dependen de la fricción del aire del rotor en marcha.



Fig. 22: Ajuste de la temperatura nominal

Prerrefrigeración

En función de las sustancias que se deben centrifugar, puede ser útil efectuar una prerrefrigeración de la centrifugadora. Mediante la prerrefrigeración se evita que las muestras refrigeradas se calienten en la centrifugadora no refrigerada a una temperatura no permitida.



PRECAUCIÓN

El aire estancado en la cámara del rotor falsea el comportamiento de medición y regulación y provoca la congelación del compresor. A temperaturas inferiores a 0 °C los líquidos acuosos se congelan y no es posible realizar una sedimentación.

¡No atemperar el rotor parado a temperaturas inferiores a 0 °C!

Programa "Rapid Temp"

La centrifugadora dispone del programa "Rapid Temp", que efectúa una prerrefrigeración rápida de la cámara del rotor en condiciones de funcionamiento especificadas.

- Abra el programa a través de la función "Cargar programa" (ver cap. 6.3.3.2 - "Cargar programa ("Run Prog")"). En el campo de revoluciones se indica $\frac{1}{3}$ de la velocidad máxima del rotor; las curvas de aceleración y de frenado corresponden a la curva 9, en el campo de tiempo aparece "Cont" para indicar el funcionamiento continuo. Detrás de la indicación "run" centellea "Rapid Temp".



Fig. 23: Programa "Rapid Temp"



El programa "Rapid Temp" solo se puede cargar si la temperatura real es superior a la temperatura nominal.

- Pulse la tecla de inicio para iniciar el ciclo de atemperación.
- Durante el ciclo de atemperación se puede modificar la temperatura nominal por debajo de la temperatura real.

El programa "Rapid Temp" finalizará:

- cuando se alcance el valor nominal. Si la función está activada, sonará una señal acústica.
- si pulsa la tecla de parada. El programa finalizará de forma prematura.
- si se modifican los parámetros (excepto temperatura y rotor/vaso). El programa finalizará de forma prematura.
- si se carga o guarda un programa. El programa finalizará de forma prematura.
- si se inicia un ciclo corto (Short run). También en este caso el programa finalizará de forma prematura.

Cuando haya finalizado el programa de refrigeración, se volverá a cargar el programa anteriormente ajustado o se aceptarán los parámetros modificados como nueva configuración.



La apertura automática de la tapa ("Auto Open") está suprimida después de un ciclo de atemperación para evitar un nuevo calentamiento.



Si se utiliza el programa "Rapid Temp", se indicará la temperatura del vaso de aluminio vacío. Si después de un ciclo "Rapid Temp" se introducen en los vasos muestras que no han sido previamente refrigeradas, se producirá una diferencia individual entre la temperatura indicada y la temperatura real de las muestras.

6 Funcionamiento

6.3.2.8 Selección del rotor ("Rotor")

Este campo indica el rotor que se está utilizando en cada momento.



Solo es posible modificar la selección del rotor si la centrifugadora está parada.

- Seleccione el campo "Rotor" y confirme la entrada. En estado activado parpadea la indicación "set".
- Seleccione el rotor que desee. En el caso de rotores con diferentes vasos seleccionables se muestran sucesivamente todas las combinaciones posibles.
- Confirme la entrada. Se acepta el rotor seleccionado o la combinación de rotor y vaso seleccionada.



Fig. 24: Selección del rotor o de la combinación de rotor y vaso

Reconocimiento automático del rotor¹

Si la centrifugadora dispone de un sistema de reconocimiento automático del rotor, se activará automáticamente la opción de entrada si se detecta un rotor diferente al ajustado con varios vasos opcionales. El vaso indicado será el que presente la velocidad máxima más baja. Solo se pueden seleccionar diferentes vasos del rotor detectado. Aunque se cancele la entrada se guardará ese vaso.

De este modo se evita que se supere la velocidad máxima permitida.

¹ no para Sigma 4-5L

6.3.2.9 Curvas de aceleración y frenado ("Acceleration", "Brake")
Aceleración (Acceleration)

Con esta función se selecciona una curva de aceleración. Se dispone de 10 curvas de aceleración de programación fija (curvas 0 a 9).

Frenado (Brake)

Con esta función se selecciona una curva con la que la centrifugadora se frena hasta pararse. Las curvas de frenado se comportan de forma inversa a las curvas de aceleración y disponen de la misma numeración. La curva de frenado 0 provoca una deceleración libre.



Fig. 25: Selección de curva; en este caso, selección de la curva de aceleración

6.3.2.10 Apertura automática de la tapa ("Auto Open")

La apertura automática de la tapa abre automáticamente la tapa una vez que se ha parado el rotor.

Para activar la apertura automática de la tapa:

- Seleccione el símbolo "Auto Open" con el cursor y confirme. El símbolo y la barra situada debajo del símbolo parpadean.
- Gire el botón de función para activar la función. Se sigue mostrando el símbolo y la barra parpadea.
- Si sigue girando el botón de función, la función se desactiva de nuevo. El símbolo desaparece y la barra sigue parpadeando.
- Pulse el botón de función para activar el ajuste que desee. La barra estará visible mientras el cursor se encuentre en el símbolo.



Fig. 26: La apertura automática de la tapa "Auto Open" está activada

6 Funcionamiento

6.3.2.11 Señal acústica ("Buzzer")

Mediante esta función se ajusta una señal acústica que sonará al final del ciclo y en el caso de un mensaje de desequilibrio o de error.

Para activar la señal acústica:

- Seleccione el símbolo "Buzzer" con el cursor y confirme. El símbolo y la barra situada debajo del símbolo parpadean.
- Gire el botón de función para activar la función. Se sigue mostrando el símbolo y la barra parpadea.
- Si sigue girando el botón de función, la función se desactiva de nuevo. El símbolo desaparece y la barra sigue parpadeando.
- Pulse el botón de función para activar el ajuste que desee. La barra estará visible mientras el cursor se encuentre en el símbolo.



Fig. 27: La señal acústica "Buzzer" está activada

6.3.2.12 Bloqueo de programas ("ProgLock")

Si está activo el bloqueo de programas, no es posible guardar un nuevo programa. La función "Guardar programa" no está disponible.

Para activar el bloqueo de programas:

- Seleccione el símbolo "ProgLock" con el cursor y confirme. El símbolo y la barra situada debajo del símbolo parpadean.
- Gire el botón de función para activar la función. Se sigue mostrando el símbolo y la barra parpadea.
- Si sigue girando el botón de función, la función se desactiva de nuevo. El símbolo desaparece y la barra sigue parpadeando.
- Pulse el botón de función para activar el ajuste que desee. La barra estará visible mientras el cursor se encuentre en el símbolo.



Fig. 28: El bloqueo de programas "ProgLock" está activado

6.3.2.13 Indicación de ciclos ("Cycles")

Para activar la indicación de ciclos:

- Seleccione el símbolo "Cycles" con el cursor y confirme. Se muestra el símbolo y delante de la indicación del rotor parpadea "set".
- Girando el botón de función se pueden seleccionar todos los rotores y vasos. Se indican los ciclos del rotor seleccionado y, en su caso, del vaso.
- Pulse el botón de función para salir de la indicación de ciclos.

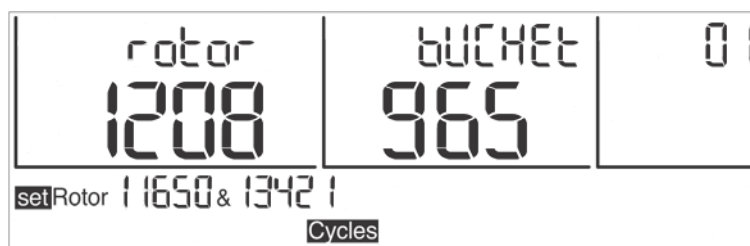


Fig. 29: Indicador de ciclos para el rotor 11650 y el vaso 13421

Número máximo de ciclos alcanzado

Cuando se alcanza el número máximo de ciclos para un rotor o un vaso, con cada inicio se da salida a una señal de advertencia adecuada. Es decir, la tecla de inicio, la tecla de la tapa y toda la pantalla parpadean.

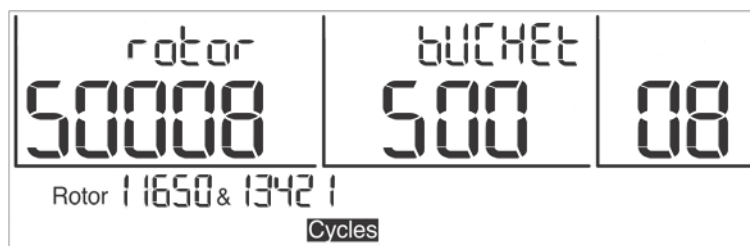


Fig. 30: Indicación de que se ha alcanzado el número máximo de ciclos (intermitente)

Si pulsa la tecla de inicio, aparece la indicación "CYCLES". Solo cuando vuelva a pulsar la tecla de inicio se iniciará el centrifugado y se cambiará a la indicación normal.



ADVERTENCIA

Si se ha alcanzado el número máximo de ciclos de un rotor o de un vaso, estos componentes se deberán sustituir inmediatamente por motivos de seguridad.

Tras la sustitución del rotor y de los vasos, el servicio técnico de la empresa Sigma Laborzentrifugen GmbH reiniciará la indicación de los ciclos (ver cap. 7.3 - "Contacto en caso de problemas técnicos").

6 Funcionamiento

6.3.2.14 Bloqueo de entrada

Para prevenir un uso no autorizado de la centrifugadora se pueden bloquear las entradas a través del menú. Se permiten entradas a través del teclado, como p. ej., el inicio o la parada de un centrifugado y la apertura de la tapa.

Activar el bloqueo de entrada sencillo:

- Sitúe el cursor sobre el símbolo "🔒" en la parte inferior derecha de la pantalla.

Mientras se muestra el símbolo no es posible modificar ningún parámetro.

Activar el bloqueo de entrada permanente:

- Pulse tres veces la tecla de inicio y la tercera vez manténgala pulsada durante aprox. dos segundos.

Tras activar la función, el símbolo del candado parpadea. El bloqueo de entrada está activado.

- La función se desactiva del mismo modo.



Fig. 31: Símbolo "Candado" con el bloqueo de entrada activado

6.3.2.15 Modo Eco

La centrifugadora dispone de un modo Eco que apaga el grupo refrigerador al cabo de un intervalo determinado durante la parada de la centrifugadora. El ajuste se realiza de forma general. No es posible activar ni desactivar programas individuales.

La cuenta atrás del tiempo de apagado comienza con la centrifugadora parada tras la última pulsación de la tecla, inicialmente en un segundo plano. En los últimos 29 minutos se mostrará en pantalla el tiempo restante.



Fig. 32: Indicación de los últimos 29 minutos de la cuenta atrás hasta la activación del modo Eco

Al pulsar cualquier tecla, la cuenta atrás se restablecerá al valor inicial y se reiniciará.

Una vez finalizada la cuenta atrás del tiempo de apagado, se apagará el grupo refrigerador y se abrirá la tapa de la centrifugadora para que pueda secarse la posible humedad existente. En la pantalla se seguirá indicando "ECO".

Modificación del tiempo de apagado o desactivación del modo Eco

La modificación del tiempo de apagado solo es posible con la centrifugadora parada y con la tapa abierta.

- Gire el botón de función para situar el cursor en el campo de la hora, de modo que aparezca la indicación "set".
- Pulse tres veces la tecla de inicio y la tercera vez manténgala pulsada durante aprox. dos segundos.

En la pantalla se indicará el tiempo de apagado:



Fig. 33: Indicación del tiempo de apagado

En los ajustes de fábrica, el modo ECO está activado con un tiempo de apagado de 4 h. El valor se puede preseleccionar en pasos de 30 minutos en el intervalo de 0,5 h a 8 h.

- Seleccione el tiempo de apagado deseado girando el botón de función.
- Por debajo del valor mínimo de 30 minutos se desactivará el modo Eco.



Fig. 34: El modo Eco queda desactivado

- Confirme la entrada pulsando el botón de función. Finalizará la indicación del modo Eco.

El modo Eco se vuelve a activar del mismo modo.

6 Funcionamiento

6.3.3 Funcionamiento con programas

En un programa se reúnen y almacenan todos los datos esenciales para una secuencia de centrifugado, lo que permite reproducir determinados resultados de sedimentación en condiciones idénticas.

Los programas se pueden guardar, cargar, ejecutar y modificar cuando la centrifugadora está parada.

Se pueden guardar hasta 50 programas con los códigos 1 - 50. El programa "RAPID_TEMP" no ocupa ninguna posición de memoria y no se puede eliminar. Sirve para atemperar la centrifugadora sin recipientes.

La indicación de programa "--" significa que los valores ajustados en ese momento no corresponden a un programa almacenado.

Con un bloqueo de entrada también es posible proteger todos los programas contra el uso, la modificación o la eliminación no autorizados (ver cap. 6.3.2.14 - "Bloqueo de entrada").

6.3.3.1 Guardar programa ("Save Prog")



Esta función sólo está disponible si la centrifugadora está parada.

- Introduzca todos los parámetros que debe contener el programa.
- Seleccione la opción de menú "save Prog" y confirme. En estado activado, la indicación "save" parpadea.
- Seleccione en la lista de programas una posición de memoria. Las posiciones de memoria libres aparecen intermitentes. Los programas ya ocupados se sobrescriben durante el proceso de guardado.
- Guarde el programa en la posición de programa que desee.

El programa está guardado.



Las funciones "Auto Open", "Buzzer" "ProgLock" y "Cycles" no se pueden introducir como parte de un programa.



Fig. 35: Guardar un programa

6.3.3.2 Cargar programa ("Run Prog")

- Seleccione la opción de menú "run Prog" y confirme. En estado activado, la indicación "run" parpadea.
- Seleccione el programa que desee y pulse el botón de función para confirmarlo.

El programa está cargado.



Fig. 36: Cargar un programa

6.4 Apagado

- Abra la centrifugadora cuando no la utilice para que pueda evaporarse la posible humedad existente.
- Apague la centrifugadora con el interruptor de red.

7 Fallos y localización de errores

7 Fallos y localización de errores

7.1 Fallos generales

Los mensajes de error se indican en pantalla mediante la palabra "Error" y un número. Si la señal acústica está activada, sonará cuando aparezca el mensaje de error.

- Subsane la causa del error (ver tablas más adelante).
- Confirme los mensajes de error con la tecla de la tapa.



HINWEIS

Los mensajes de error se pueden ocultar pulsando la tecla de la tapa. El error no se borrará pero la centrifugadora se puede volver a utilizar.

Tipo de error	Posible causa	Solución
Ninguna indicación en la pantalla	No hay tensión de red	Comprobar fusible de red
	Enchufe de red no insertado	Insertar firmemente el enchufe de red
	Han saltado los fusibles	Activar los fusibles (ver cap. 5.2.1 - "Tipo de conexión")
	Interruptor de red apagado	Encender el interruptor de red
La centrifugadora no se pone en marcha: No está encendido el LED de la tecla de inicio	Varias	Encender/apagar la alimentación de red. Si el error vuelve a aparecer, avisar al servicio técnico
La centrifugadora no se pone en marcha: El LED de la tecla de la tapa parpadea	Un cierre de la tapa no está correctamente cerrado	Abrir y cerrar la tapa. Si el error vuelve a aparecer, avisar al servicio técnico
La centrifugadora frena durante el ciclo	Breve caída de la red	Pulsar la tecla de inicio para volver a iniciar el ciclo
	Error del sistema	Encender/apagar la alimentación de red. Si el error vuelve a aparecer, avisar al servicio técnico
La centrifugadora frena durante el ciclo, aparece la indicación de desequilibrio	<ul style="list-style-type: none"> – Carga desigual – La centrifugadora está inclinada – Fallo en el accionamiento – La centrifugadora se ha movido durante el ciclo 	Solucionar el desequilibrio y reiniciar. Si el error vuelve a aparecer, avisar al servicio técnico
	– Perno portador no engrasado	Limpiar y engrasar el perno portador
No es posible abrir la tapa	Los cierres de la tapa no se han desbloqueado correctamente	Desbloquear la tapa manualmente (ver cap. 7.1.1 - "Desbloqueo de emergencia de la tapa") y avisar al servicio técnico
	La junta se pega	Limpiar la junta de la tapa y frotarla con polvos de talco
No se alcanza el valor de temperatura (solo para centrifugadoras de refrigeración)	Condensador sucio	Limpiar el condensador Si el error vuelve a aparecer, avisar al servicio técnico
Ruidos de funcionamiento durante el centrifugado	No se han retirado los tornillos del seguro de transporte	Retirar los tornillos del seguro de transporte (ver cap. 4.5 - "Seguro de transporte")

7 Fallos y localización de errores

7.1.1 Desbloqueo de emergencia de la tapa

Por ejemplo en caso de fallo de la corriente existe la posibilidad de abrir la tapa de la centrifugadora manualmente.

- Apague la centrifugadora con el interruptor de red y extraiga el enchufe de red.
- Haga palanca, p. ej. con un destornillador, y extraiga el obturador (ver figura, Pos. 1) situado en el revestimiento frontal.



Fig. 37: Posición del orificio para el desbloqueo de emergencia

- Inserte la llave Allen suministrada horizontalmente en el orificio. La llave se introduce a través de un embudo en dirección al eje del motor del cierre de la tapa.



Fig. 38: La llave de desbloqueo de emergencia se debe insertar horizontalmente

- Desbloquee el cierre de la tapa a motor girándolo en el sentido contrario a las agujas del reloj.
- Vuelva a cerrar el orificio con el obturador.



ADVERTENCIA

La tapa solo se debe desbloquear y abrir si el rotor está parado.

Si la tapa se abre mediante el desbloqueo de emergencia durante el funcionamiento, la centrifugadora se apagará inmediatamente y se detendrá por inercia.

7 Fallos y localización de errores

7.2 Tabla de mensajes de error

N.º de fallo	Tipo de error	Soluciones	Comentario
1-9	Error del sistema	<ul style="list-style-type: none"> Dejar que se pare por inercia Encender/apagar la alimentación de red 	Con todos los errores, la centrifugadora se para o se detiene por inercia
10-19	Error del tacómetro	<ul style="list-style-type: none"> Dejar que se pare por inercia Encender/apagar la alimentación de red 	
20-29	Error del motor	<ul style="list-style-type: none"> Apagar la alimentación de red Asegurar la ventilación 	
30-39	Error en EEPROM	<ul style="list-style-type: none"> Dejar que se pare por inercia Encender/apagar la alimentación de red 	Con los errores 34,35,36 parada; con los errores 37,38 mensaje
40-45	Error de temperatura (solo para centrifugadoras de refrigeración)	<ul style="list-style-type: none"> Dejar que se pare por inercia Apagar la alimentación de red Dejar enfriar Mejorar la ventilación (en el caso de centrifugadoras refrigeradas por aire) Garantizar un caudal de agua suficiente (en el caso de centrifugadoras refrigeradas por agua) 	
46-49	Error de desequilibrio (solo para centrifugadoras con detección de desequilibrio)	<ul style="list-style-type: none"> Dejar que se pare por inercia Apagar la alimentación de red Solucionar el desequilibrio 	
50-59	Error de tapa	<ul style="list-style-type: none"> Pulsar la tecla de la tapa Cerrar la tapa Extraer el cuerpo extraño del orificio del émbolo 	Si se producen los errores 50 y 51, la centrifugadora se para
60-69	Error de procesamiento	<ul style="list-style-type: none"> Dejar que se pare por inercia Encender/apagar la alimentación de red 	60 "Caída de corriente durante el ciclo"; 61 "Parada tras encender la alimentación de red"
70-79	Error de comunicación	<ul style="list-style-type: none"> Dejar que se pare por inercia Encender/apagar la alimentación de red 	
80-89	Error de parámetro	<ul style="list-style-type: none"> Apagar la alimentación de red Dejar enfriar Mejorar la ventilación 	Si se produce el error 83, solo mensaje
90-99	Otros errores	<ul style="list-style-type: none"> Comprobar conexiones Garantizar un caudal de agua suficiente (en el caso de centrifugadoras refrigeradas por agua) 	



Si no se pueden solucionar los errores: ¡Informe al servicio técnico!

7.3 Contacto en caso de problemas técnicos

Para preguntas, fallos o consultas sobre repuestos:

desde Alemania:

Póngase en contacto con

Sigma Laborzentrifugen GmbH
An der Unteren Söse 50
37520 Osterode (Alemania)
Tel. +49 (0) 55 22 / 50 07-44 44
E-mail: support.lab@sigma-zentrifugen.de

desde fuera de Alemania:

Póngase en contacto con nuestra sucursal en su país. Encontrará la dirección en www.sigma-zentrifugen.de → [Socios comerciales]



- Si utiliza el servicio de atención al cliente, indique siempre el tipo de centrifugadora y el número de fábrica.

8 Mantenimiento y reparación

8 Mantenimiento y reparación

La centrifugadora, el rotor y los accesorios están expuestos a grandes cargas mecánicas. Un cuidadoso mantenimiento por parte del usuario prolonga la vida útil y evita averías prematuras.



PRECAUCIÓN

Si debido a un mantenimiento insuficiente se forma corrosión o se producen daños consecuenciales, no se podrá hacer responsable de ello al fabricante ni reclamarle derechos de garantía.

- Para limpiar la centrifugadora y los accesorios utilice agua jabonosa u otros productos de limpieza suaves solubles en agua con un pH entre 6 y 8 (ver también capítulo 8.2 - "Esterilización y desinfección de la cámara del rotor y los accesorios").
- No utilice sustancias corrosivas ni agresivas.
- No utilice disolventes.
- No utilice productos con componentes abrasivos o excoriantes.
- Las centrifugadoras y los rotores no se deben exponer a radiación UV intensa (p. ej., radiación solar) ni a cargas térmicas (p. ej., por fuentes de calor).

8.1 Tareas de mantenimiento

8.1.1 Centrifugadora

- Antes de limpiar la centrifugadora debe extraer el enchufe de red.
- Elimine meticulosamente con un paño los líquidos como agua, disolventes, ácidos y bases de la cámara del rotor. De este modo evitará que se dañen los rodamientos del motor.
- En caso de contaminación del interior de la centrifugadora con sustancias tóxicas, radioactivas o patógenas, límpielo inmediatamente con un producto descontaminante adecuado (en función del tipo de contaminación).



ADVERTENCIA

Por seguridad propia es imprescindible observar las medidas de precaución correspondientes si existe peligro de contaminación tóxica, radioactiva o por patógenos.

- Después de cada limpieza, engrase ligeramente el eje del motor con grasa de alto rendimiento para pernos de soporte (n.º de pedido 71401) y extienda la grasa con un paño hasta dejar una capa fina.

8.1.1.1 Condensador (solo para centrifugadoras de refrigeración con sistema de refrigeración por aire)

Para enfriar el refrigerante comprimido por el grupo refrigerador, en las centrifugadoras refrigeradas por aire se utiliza un condensador laminado (licuador).

El polvo y la suciedad obstaculizan la refrigeración por el flujo de aire. La capa de polvo sobre los tubos del condensador y las láminas reduce el intercambio de calor y por consiguiente el rendimiento de la máquina refrigeradora.

Por ello, el lugar de instalación debe ser lo más limpio posible.

- Compruebe como mínimo una vez al mes si el condensador está sucio y límpielo en caso necesario.
- Si tiene preguntas, póngase en contacto con el departamento de servicio técnico de Sigma (ver cap. 7.3 - "Contacto en caso de problemas técnicos").

8.1.2 Accesorios



PRECAUCIÓN

Es imprescindible tener en cuenta las medidas de precaución especiales durante el mantenimiento de los accesorios.

¡En este caso se trata de medidas para garantizar la seguridad durante el funcionamiento!

- Los líquidos que pueden causar corrosión se deben eliminar sin demora del rotor, el vaso y los accesorios con agua corriente. Para limpiar los orificios de los rotores angulares utilice un cepillo para tubos de ensayo. A continuación, deje que el rotor se seque completamente boca abajo.
- Limpie los accesorios fuera de la centrifugadora; lo ideal es hacerlo después de cada uso, pero como mínimo debe hacerse una vez a la semana. Extraiga para ello los adaptadores existentes.



PRECAUCIÓN

¡No limpie nunca los accesorios en el lavavajillas!

En el lavavajillas se elimina la capa de eloxal; el resultado es la formación de grietas en los puntos expuestos a cargas.

- En caso de contaminación tóxica, radioactiva o por patógenos, los rotores y accesorios se deben limpiar inmediatamente con un producto descontaminante adecuado (en función del tipo de contaminación). Por seguridad propia es imprescindible observar las medidas de precaución correspondientes si existe peligro de contaminación tóxica, radioactiva o por patógenos.
- En caso necesario, seque los accesorios con un paño suave o en el armario de secado a aprox. 50 °C.

8 Mantenimiento y reparación

8.1.2.1 Accesorios de plástico

A mayor temperatura (p. ej., durante el secado) se reduce la resistencia de los plásticos frente a los productos químicos (ver cap. 11.5 - "Tabla de resistencias").

- Limpie cuidadosamente los accesorios de plástico cuando haya trabajado con disolventes, ácidos o bases.



ADVERTENCIA

¡Los accesorios de plástico no se deben engrasar!

8.1.3 Rotor, vasos y soportes múltiples

El rotor, los vasos y los soportes múltiples se han fabricado con máxima precisión para poder resistir las elevadas cargas permanentes de su campo de aplicación en combinación con campos gravitatorios intensos. Las reacciones químicas y la corrosión por presión (combinación de distintas presiones y reacción química) pueden atacar o destruir la estructura de los metales. Las grietas prácticamente indetectables en la superficie aumentan de tamaño y debilitan el material sin presentar signos claramente visibles.

- Por consiguiente, el material se debe comprobar periódicamente (como mínimo una vez al mes) con respecto a
 - la formación de grietas
 - alteraciones visibles de la estructura en la superficie
 - puntos de presión
 - signos de corrosión
 - otras alteraciones.
- Compruebe los orificios de los rotores y de los soportes múltiples.
- Por su propia seguridad, sustituya sin demora los componentes dañados.
- Después de cada limpieza, engrase ligeramente el tornillo de fijación del rotor con grasa de alto rendimiento para pernos de soporte (n.º de pedido 71401) y extienda la grasa con un paño hasta dejar una capa fina.

8.1.3.1 Pernos de soporte de los rotores oscilantes
Rotores con recubrimiento del rotor Sigma Comfort


Los pernos de soporte de algunos rotores basculantes están provistos de un revestimiento deslizante. El recubrimiento reduce la fricción entre los vasos y los pernos.

Los pernos no requieren engrasado durante toda la vida útil del recubrimiento (ver cap. 3.6.7.4 - "Vida útil del recubrimiento del rotor Sigma Comfort")!

Todos los rotores basculantes con recubrimiento Comfort están identificados con una "C" detrás del número de artículo (ver cap. 3.6.7.1 - "Identificación de rotores y accesorios").



Una lista de los rotores disponibles con recubrimiento Comfort e información sobre la vida útil del recubrimiento figura en el documento "Recubrimiento Sigma Comfort", que se adjunta a cada rotor con recubrimiento deslizante.

Rotores sin recubrimiento del rotor Sigma Comfort

En los rotores que no disponen o ya no disponen de recubrimiento deslizante se deben engrasar los pernos de soporte. Solo así se garantiza una oscilación uniforme de los vasos y por consiguiente un funcionamiento suave de la centrifugadora. Los pernos de soporte insuficientemente engrasados pueden provocar la desconexión por desequilibrio.

- Limpie el perno de soporte y la ranura del vaso para eliminar la grasa para pernos de soporte usada.
- Aplique una pequeña cantidad de grasa de alto rendimiento para pernos de soporte (n.º de pedido 71401, ver figura siguiente) a los dos pernos de soporte de un vaso.



Fig. 1: Cantidad suficiente de grasa para pernos de soporte para un perno

- Inserte el vaso y desplácelo manualmente una vez hasta la posición de oscilación y de vuelta a la posición de inicio, para distribuir la grasa.
- Repita el procedimiento en todas las demás posiciones del vaso.

8 Mantenimiento y reparación

8.1.4 Rotura de vidrio



PRECAUCIÓN

Si se rompe un vidrio se deben eliminar inmediatamente todos los fragmentos (p. ej., con una aspiradora). Las piezas insertadas de goma se deben sustituir, ya que incluso con una limpieza meticulosa resulta imposible eliminar todas las partículas de vidrio.

Los fragmentos de vidrio dañan el recubrimiento superficial (p. ej., capa de eloxal) de los vasos y se produce corrosión.

Los fragmentos de vidrio en las piezas insertadas de goma de los vasos provocan a su vez que se rompan otros vidrios.

Los fragmentos de vidrio en el cojinete giratorio de los pernos de soporte impiden una oscilación uniforme de los vasos y los soportes múltiples y se produce un desequilibrio.

Debido a la intensa circulación de aire en la cámara del rotor, los fragmentos de vidrio provocan la abrasión del metal. El fino polvo metálico no solo contamina intensamente la cámara del rotor, el rotor y las muestras, sino que también daña las superficies de los accesorios, los rotores y la cámara del rotor.

Eliminación de los pequeños fragmentos de vidrio y del polvo metálico de la cámara del rotor:

- Aplique una capa gruesa de vaselina o un producto similar en el tercio superior de la cámara del rotor.
- A continuación, haga girar el rotor durante unos minutos a una velocidad media (aprox. 2000 min⁻¹). Durante este procedimiento, el polvo y los fragmentos de vidrio se adhieren a la capa de grasa.
- A continuación, elimine con un paño la capa de grasa con el polvo y los fragmentos de vidrio.
- En caso necesario, repita el proceso.

8.2 Esterilización y desinfección de la cámara del rotor y los accesorios

- Utilice desinfectantes habituales en el comercio, como p. ej., Sagrotan[®], Buraton[®] o Terralin[®] (disponibles en farmacias o droguerías).
- La centrifugadora y los accesorios están compuestos por materiales diferentes. Se deben tener en cuenta las posibles incompatibilidades.
- Antes de utilizar productos de limpieza y desinfectantes distintos a los recomendados por nosotros, el usuario debe consultar al fabricante para asegurarse de que el procedimiento no daña la centrifugadora.
- Para la esterilización en autoclave se debe tener en cuenta la resistencia térmica permanente de los diferentes materiales (ver cap. 8.2.1 - "Esterilización en autoclave").

En caso de duda, consulte al fabricante (ver cap. 7.3 - "Contacto en caso de problemas técnicos").



PELIGRO

Si se utilizan sustancias peligrosas (p. ej., sustancias infecciosas y patógenas) es obligatorio desinfectar la centrifugadora y los accesorios.

8.2.1 Esterilización en autoclave

La vida útil de los accesorios depende en primer lugar de la frecuencia con la que se esterilizan en autoclave y se utilizan.

- Sustituya los accesorios inmediatamente cuando detecte los primeros signos de decoloración, alteración estructural, fugas, etc.
- Durante la esterilización en autoclave es imprescindible asegurarse de que las tapas no estén enroscadas en los recipientes para evitar que estos puedan deformarse.



No se puede descartar por completo que las piezas de plástico, p. ej., tapas o bastidores, se deformen durante la esterilización en autoclave.

Categoría	Tipo de accesorio	Abreviatura material	121 °C 20 min	134 °C 20 min	Notas
Rotores y tapas	Rotores de aluminio	AL	sí	sí	
	Rotores de polipropileno	PP	no	no	
	Tapas de policarbonato para rotores angulares	PC	no	no	
	Tapas de polialómero para rotores angulares	PA	no	no	
	Tapas de polisulfona para rotores angulares	PSU	sí	sí	máx. 100 ciclos
Vasos y tapas	Vasos de aluminio	AL	sí	sí	
	Vasos de poliamida	PA	no	no	13035, 13296, 13299
	Tapas de polifenilsulfona	PPSU	sí	sí	máx. 100 ciclos
	Tapas de polisulfona	PSU	sí	sí	máx. 100 ciclos
Adaptador	Soportes de polialómero	PA	no	no	
	Soportes de policarbonato	PC	no	no	
	Soportes de polipropileno	PP	no	no	
Recipientes	Recipientes y frascos de acero inoxidable	--	sí	no	
	Recipientes de vidrio	--	sí	sí	
	Recipientes de polietileno	PE	no	no	
	Recipientes de Polyflor	PF	sí	sí	máx. 100 ciclos
	Recipientes de policarbonato	PC	no	no	
	Recipientes de copolímero de polipropileno	PPCO	sí	no	máx. 20 ciclos
	Recipientes de poliestireno	PS	no	no	
Otros accesorios	Pesos de tara de acero inoxidable para sistemas de bolsas de sangre	--	sí	no	

8 Mantenimiento y reparación

8.3 Tareas de reparación



PELIGRO

Durante las tareas de reparación que requieren la retirada del revestimiento existe el peligro de sufrir una descarga eléctrica o lesiones mecánicas.

- Las tareas de reparación están reservadas exclusivamente al personal especializado cualificado.
- Una vez finalizada cada medida de mantenimiento, el personal especializado cualificado deberá llevar a cabo una inspección final de acuerdo con las normas correspondientes.

La centrifugadora está expuesta a grandes cargas mecánicas. Para resistir un uso intenso, durante la fabricación se utilizan componentes de alta calidad. No obstante, puede producirse un desgaste no apreciable desde el exterior. Sobre todo los componentes de goma que forman parte, entre otras cosas, de la suspensión del motor están sometidos a un proceso de envejecimiento.

Por consiguiente recomendamos hacer revisar la centrifugadora en el marco de una inspección por parte del fabricante una vez al año en estado operativo y cada tres años en estado desmontado. Los elementos de amortiguación del motor se deben sustituir a los tres años.

Este servicio también se puede acordar en el marco de un contrato de mantenimiento.

Información y citas:

en Alemania:

Póngase en contacto con
Sigma Laborzentrifugen GmbH
An der Unteren Söse 50
37520 Osterode (Deutschland)
Tel. +49 (0) 55 22 / 50 07-44 44
E-mail: support.lab@sigma-zentrifugen.de

desde fuera de Alemania:

Póngase en contacto con nuestra sucursal en su país.
Encontrará la dirección en
www.sigma-zentrifugen.de → [Socios comerciales]



NOTA

- Si utiliza el servicio de atención al cliente, indique siempre el tipo de centrifugadora y el número de fábrica.

8.4 Devolución de componentes defectuosos

A pesar del cuidado que ponemos en la fabricación de nuestros productos, de vez en cuando es necesario devolver el aparato o un accesorio al fabricante.

Para poder tramitar una devolución de centrifugadoras, repuestos o accesorios de forma rápida y económica necesitamos datos completos y exhaustivos sobre el proceso. Para ello, cumplimente cuidadosamente todos los formularios que se indican a continuación y envíenoslos junto con el producto a:

Sigma Laborzentrifugen GmbH
An der Unteren Söse 50
37520 Osterode (Alemania)

1. Certificado de inocuidad del operador (declaración de descontaminación)

Como empresa certificada y debido a las disposiciones legales relativas a la protección de nuestros empleados y del medio ambiente estamos obligados a documentar la inocuidad de todas las mercancías recibidas. Para ello necesitamos una declaración de descontaminación.

- El formulario debe ser rellenado en su totalidad y firmado por el personal especializado autorizado.
- Pegue el original de forma bien visible en el exterior del embalaje.



¡Si no presenta una declaración de descontaminación, le devolveremos el componente/aparato para nuestro descargo!

2. Formulario para la devolución de componentes defectuosos

En este formulario se introducen los datos del producto. Estos facilitan la asignación y permiten una tramitación rápida de la devolución. Si devuelve varios componentes en un solo paquete, deberá adjuntar a cada componente defectuoso la correspondiente descripción del fallo.

- Es necesaria una descripción detallada del fallo para poder realizar la reparación de forma rápida y económica.



Si no describe el fallo en el formulario, el reembolso o abono no será posible. En este caso nos reservamos el derecho a reenviarle el componente/aparato para nuestro descargo, haciéndose usted cargo de los costes.

- A petición elaboraremos un presupuesto antes de realizar la reparación. Le rogamos que lo confirme cómo máximo a los 14 días. Si tras 4 semanas todavía no hubiese sido confirmado el presupuesto, le devolveremos el componente/aparato defectuoso para nuestro descargo, facturándole los coste originados.

8 Mantenimiento y reparación



El componente/aparato defectuoso se debe embalar de forma segura para el transporte; lo ideal es utilizar para el aparato el embalaje original. Si el producto no se envía con un embalaje adecuado, el nuevo embalaje para el transporte de retorno se realizará a su cargo.

Los formularios están disponibles online para su descarga en www.sigma-zentrifugen.de/es.html → [Servicio] → [Reacondicionamiento y reparación].

9 Eliminación

9.1 Eliminación de la centrifugadora



- Las centrifugadoras Sigma están identificadas según la Directiva 2012/19/UE con el símbolo que aparece al lado. Significa que el aparato no se debe eliminar con la basura doméstica.
- La empresa Sigma Laborzentrifugen GmbH acepta la devolución gratuita de estas centrifugadoras.
- El usuario es responsable de que el aparato esté descontaminado. Se debe adjuntar una declaración de descontaminación cumplimentada (ver cap. 8.4 - "Devolución de componentes defectuosos").
- Se deben tener en cuenta las demás disposiciones nacionales.

9.2 Eliminación del embalaje

- El embalaje sirve para devolver la centrifugadora para su eliminación o el embalaje se debe reciclar por materiales.
- Se deben tener en cuenta las disposiciones nacionales.

10 Datos técnicos

10 Datos técnicos

Fabricante:	Sigma Laborzentrifugen GmbH An der Unteren Söse 50 37520 Osterode (Alemania)	
Tipo:	4-5KL	4-5KL IVD
N.º de pedido:	100004, 100005	100006, 100007, 100012
<u>Datos de conexión</u>		
Conexión eléctrica:	ver placa de características	
Clase de protección:	I	
Código IP:	20	
Consumo de potencia (kW):	1,91	
Fusible de entrada (A):	12,0 (con 220-240 V / 50 Hz) 12,0 (con 200 V / 50/60 Hz) fusibles térmicos	
<u>Datos de rendimiento</u>		
Número máx. de revoluciones (min ⁻¹):	15 000	
Capacidad máx. (ml):	3 000 (4 x 750)	
Campo gravitatorio máx. (x g):	25 155	
Energía cinética máx. (Nm):	23 086	
<u>Otros parámetros de ajuste</u>		
Rango de tiempo:	10 sec – 99 h 59 min, ciclo corto, funcionamiento continuo	
Rango de temperatura:	-10 °C hasta +40 °C	
Posiciones de memoria:	50	
<u>Datos físicos</u>		
Altura (mm):	390	
Altura con la tapa abierta (mm):	883	
Anchura (mm):	605	
Profundidad (mm):	678	
Peso (kg):	110	
Nivel de ruido (dB(A)):	No especificado	
<u>Datos medio refrigerante</u>		
Medio refrigerante:	R452A	
Potencial de Calentamiento Global (PCG):	2 140	
Volumen de llenado (kg):	0,290	
Presión máx. permitida (bar):	31	
Equivalente de CO ₂ (t):	0,621	

10.1 Condiciones ambientales

- Los datos son válidos para una temperatura ambiente de +23 °C y una tensión nominal de ± 10 %. Las temperaturas mínimas son $\leq +4$ °C y dependen del tipo de rotor, de la velocidad de rotación y de la temperatura ambiente.



Con una tensión nominal de 100 V o 200 V se aplican tolerancias de +10 % / -5 %.

- Utilización solo en interiores.
- Temperatura ambiente permitida +5 °C hasta +35°C.
- Humedad relativa del aire máx. permitida 80 % de 5 a 31 °C, disminución lineal al 67% de humedad relativa del aire a 35°C.
- Altura máxima 2000 metros sobre el nivel del mar.

10.2 Documentación técnica

Por motivos de protección medioambiental no se ha adjuntado a este manual del operador la documentación técnica de esta centrifugadora (p. ej., esquemas de conexiones) ni las fichas de datos de seguridad de los fabricantes, p. ej., para lubricantes o refrigerantes.

Los documentos se pueden solicitar a nuestro departamento de servicio técnico.

11 Anexo

11 Anexo

11.1 Programa de accesorios

El programa completo de accesorios está disponible online para su descarga en www.sigma-zentrifugen.de.

11.1.1 Radios de los rotores

Las indicaciones de la tabla de accesorios relativas al radio hacen referencia a los valores representados del rotor correspondiente. El cálculo del radio se describe en capítulo 2.2.2.1 - "Revoluciones, radio, aceleración centrífuga relativa".

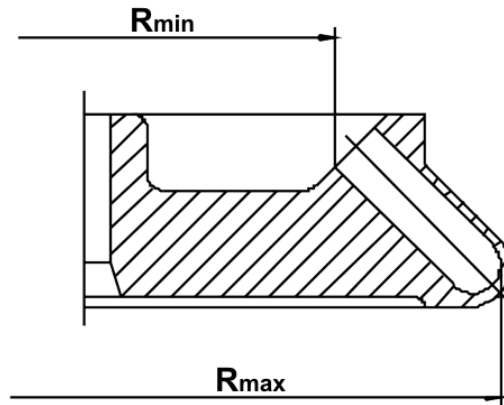


Fig. 39: Radio mínimo y máximo de un rotor angular

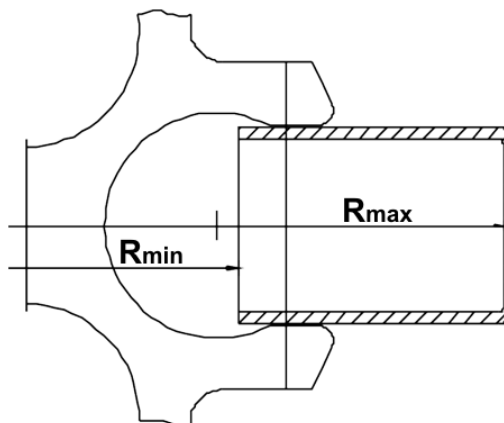


Fig. 40: Radio mínimo y máximo de un rotor oscilante

11.2 Diagrama de revoluciones-campo gravitatorio

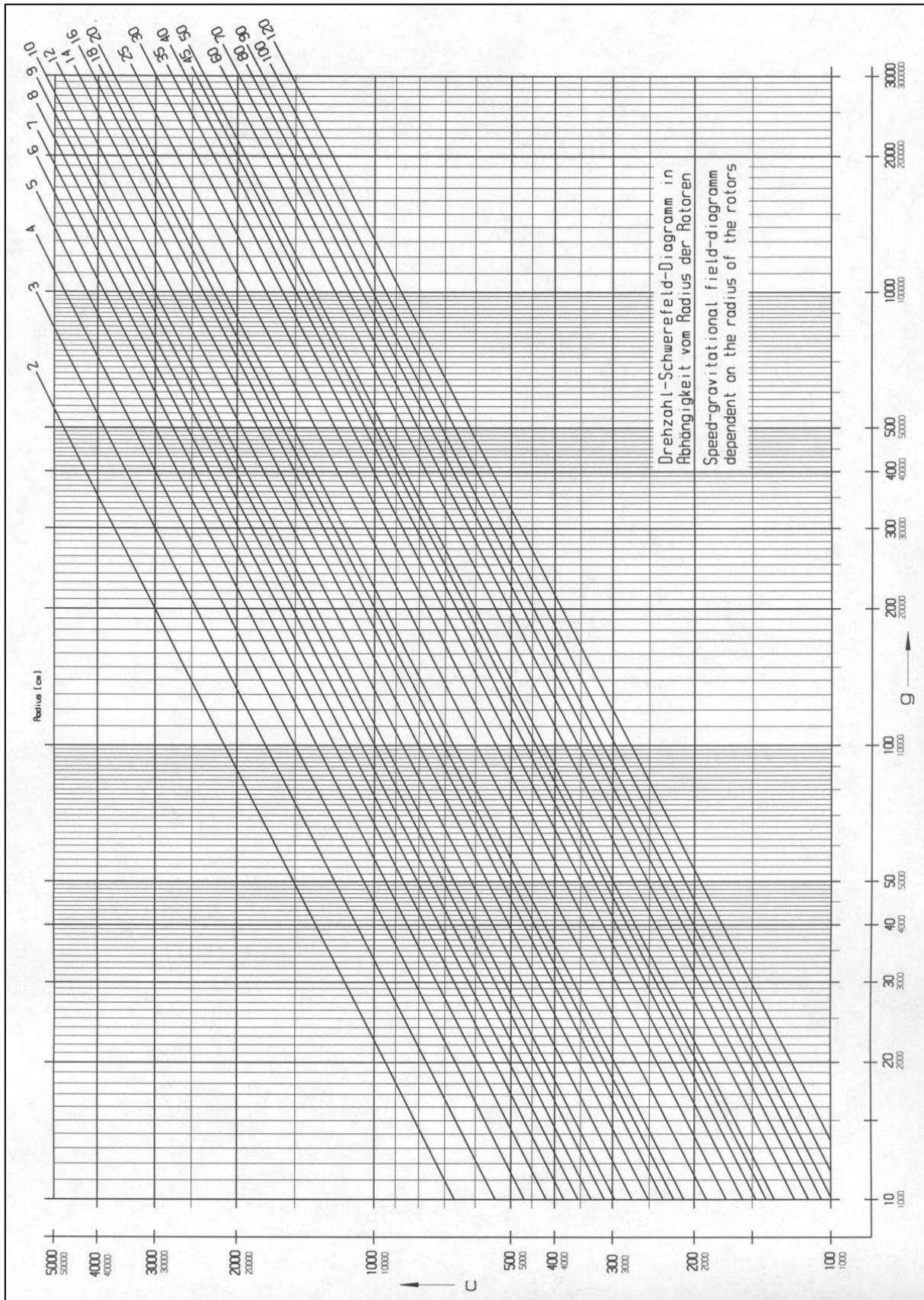


Fig. 41: Diagrama de revoluciones-campo gravitatorio

11 Anexo

11.3 Curvas de aceleración y de frenado

Las curvas están numeradas en sentido creciente de la aceleración (de derecha a izquierda).

Las curvas de frenado se comportan al revés que las curvas de aceleración y disponen de la misma numeración. Una excepción es la curva 0, que garantiza una deceleración libre.

En principio, el tiempo de funcionamiento hasta que se alcanza la velocidad nominal depende del momento de inercia de cada rotor.

Curvas lineales

La pendiente de las curvas de aceleración fijas define el tiempo necesario para acelerar el rotor en 1000 min^{-1} .

La curva 9 representa un caso excepcional con respecto a las demás curvas. La centrifugadora acelera con potencia máxima. El tiempo de funcionamiento hasta que se alcanza la velocidad nominal solo depende del momento de inercia del rotor.

Curva lineal n.º	Pendiente
0	4 [rpm / s]
1	6 [rpm / s]
2	8 [rpm / s]
3	17 [rpm / s]
4	25 [rpm / s]
5	33 [rpm / s]
6	50 [rpm / s]
7	100 [rpm / s]
8	200 [rpm / s]
9	1 000 [rpm / s]

Fig. 42: Tabla de la pendiente de las curvas lineales

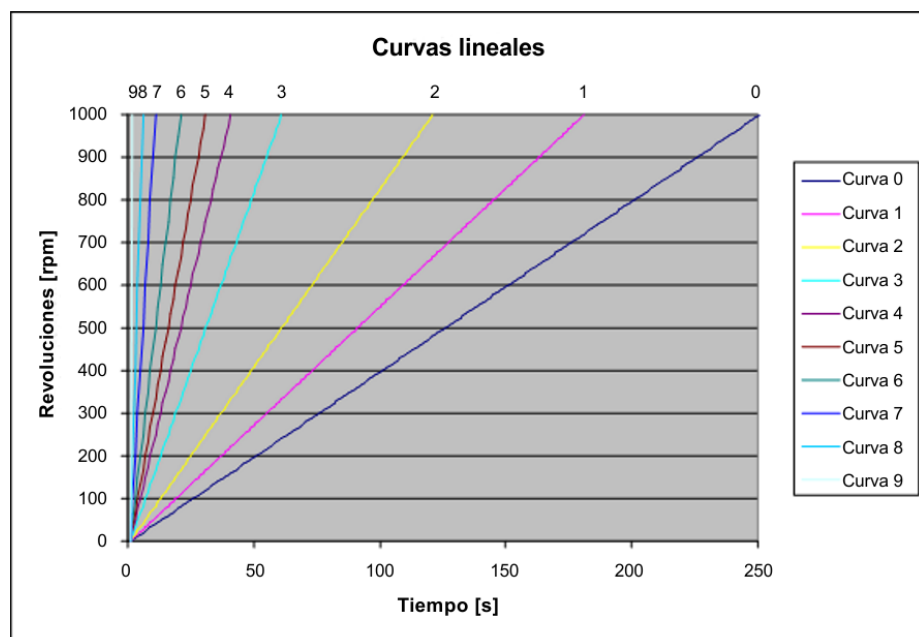


Fig. 43: Diagrama de las curvas lineales

11.4 Tabla: Vida útil de rotores y accesorios

- Si no se indica lo contrario, el rotor y el vaso se deben retirar del servicio a los diez años. En casos individuales, se pueden seguir utilizando después de la comprobarlos el fabricante.
- Si existen indicaciones sobre el número máximo de ciclos **y** sobre la vida útil, será determinante la indicación que se produzca primero.
- Por motivos de seguridad, el rotor debe eliminarse después de 50 000 ciclos.

Rotor /Vaso	Ciclos	Vida útil ("Exp.Date")	Adecuado en centrifugadora	Notas
9100	35 000		4-16S, 4-16KS, 4-16KHS, 6-16S, 6-16HS, 6-16KS, 6-16KHS	
9366	15 000		4-5KL, 4-16S, 4-16KS, 4-16KHS, 6-16S, 6-16HS, 6-16KS, 6-16KHS	
11805		10 años	8KS, 8KBS	
11806		10 años	8KS, 8KBS	
12082		7 años	1-14, 1-14K	
12083		7 años	1-14, 1-14K	
12084		7 años	1-14, 1-14K	
12085		7 años	1-14, 1-14K	
12092		5 años	1-14, 1-14K	
12093		5 años	1-14, 1-14K	
12094		5 años	1-14, 1-14K	
12096		5 años	1-14, 1-14K	
12097		5 años	1-14, 1-14K	
12134		5 años	1-16, 1-16K	
12135		5 años	1-16, 1-16K	
12137		5 años	1-16, 1-16K	
12500		7 años	6-16S, 6-16HS, 6-16KS, 6-16KHS	
12600		7 años	6-16S, 6-16HS, 6-16KS, 6-16KHS	
13035			2-7	No engrasar el perno de soporte del rotor
13218	20 000		4-16S, 4-16KS, 4-16KHS, 6-16S, 6-16HS, 6-16KS, 6-16KHS	
13221	10 000		4-16S, 4-16KS, 4-16KHS, 6-16S, 6-16HS, 6-16KS, 6-16KHS	
13296	35 000	5 años	2-7, 2-16P, 2-16KL, 2-16KHL	No engrasar el perno de soporte del rotor
13299		5 años	2-7, 2-16P, 2-16KL, 2-16KHL, 3-30KS, 3-30KHS	No engrasar el perno de soporte del rotor
13635	25 000		6-16S, 6-16HS, 6-16KS, 6-16KHS	
13650	20 000		6-16S, 6-16HS, 6-16KS, 6-16KHS	
13845	20 000		8KS	
13850	10 000	10 años	8KS	
13860	15 000	10 años	8KBS	
91060	10 000		6-16S, 6-16HS	Se requiere software especial

11 Anexo

11.5 Tabla de resistencias

i
NOTA

Las indicaciones se refieren a resistencias a 20 °C.

Medio	Fórmula	Concentración [%]											
			HDP	PA	PC	POM	PP	PSU	PVC	PVC	PTF	NBR	AL
			Polietileno de alta densidad	Poliamida	Policarbonato	Polioximetileno	Polipropileno	Polisulfona	Polivinilcloruro, duro	Polivinilcloruro, blando	Politetrafluoretileno	Caucho de acrilonitrilo butadieno	Aluminio
– sin indicación													
1 resistencia excelente													
2 buena resistencia													
3 resistencia limitada													
4 no resistente													
Aceite mineral	–	100	1	1	1	1	1	1	1	-	1	1	1
Aceite para transformadores	–	100	1	1	3	3	1	1	1	-	1	1	1
Acetaldehído	C ₂ H ₄ O	40	3	2	4	2	3	4	4	-	1	4	1
Acetamida	C ₂ H ₅ NO	saturada	1	1	4	1	1	4	4	-	1	-	1
Acetato de etilo	C ₄ H ₈ O ₂	100	1	1	4	1	1	4	4	4	1	4	1
Acetona	C ₃ H ₆ O	100	1	1	4	1	1	4	4	-	1	4	1
Ácido acético	C ₂ H ₄ O ₂	10	1	4	1	1	1	1	1	1	1	2	1
Ácido acético	C ₂ H ₄ O ₂	90	1	4	4	4	1	3	1	4	1	-	1
Ácido bórico	H ₃ BO ₃	acuosa	1	3	1	2	1	-	-	-	1	1	1
Ácido cítrico	C ₆ H ₈ O ₇	10	1	1	1	2	1	1	1	1	1	1	1
Ácido cítrico	C ₆ H ₈ O ₇	50	1	3	1	2	1	-	-	-	1	1	1
Ácido clorhídrico	HCl	5	1	4	1	4	1	1	1	-	1	2	4
Ácido clorhídrico	HCl	concentrada	1	4	4	4	1	1	2	3	1	4	4
Ácido crómico	CrO ₃	10	1	4	2	4	1	4	1	-	1	4	1
Ácido fórmico	CH ₂ O ₂	100	1	4	3	4	1	3	3	1	1	2	1
Ácido fosfórico	H ₃ PO ₄	20	1	4	2	4	1	-	-	-	1	2	4
Ácido láctico	C ₃ H ₆ O ₃	3	1	3	1	2	1	1	2	-	1	1	1
Ácido nítrico	HNO ₃	10	1	4	1	4	1	1	1	-	1	4	3
Ácido nítrico	HNO ₃	100	4	4	4	4	4	-	4	-	1	4	1
Ácido oleico	C ₁₈ H ₃₄ O ₂	100	1	1	1	2	1	-	1	-	1	3	1
Ácido oxálico	C ₂ H ₂ O ₄ x 2H ₂ O	100	1	3	1	4	1	1	1	1	1	2	1
Ácido sulfhídrico	H ₂ S	10	1	1	1	1	1	1	1	3	1	3	1
Ácido sulfúrico	H ₂ SO ₄	6	1	4	1	4	1	1	1	-	1	2	3

11 Anexo

Medio	Fórmula	Concentración [%]											
			HDP	PA	PC	POM	PP	PSU	PVC	PVC	PTF	NBR	AL
			Poliétileno de alta densidad	Poliamida	Policarbonato	Polioximetileno	Polipropileno	Polisulfona	Polivinilcloruro, duro	Polivinilcloruro, blando	Politetrafluoretileno	Caucho de acrilonitrilo butadieno	Aluminio
– sin indicación													
1 resistencia excelente													
2 buena resistencia													
3 resistencia limitada													
4 no resistente													
Ácido sulfúrico	H ₂ SO ₄	humeante	4	4	4	4	4	4	4	4	1	4	3
Acrilonitrilo	C ₃ H ₃ N	100	1	1	4	3	3	4	4	4	1	4	1
Agua clorada	Cl ₂ x H ₂ O		3	4	4	4	3	-	3	3	1	-	4
Alcohol alílico	C ₃ H ₆ O	96	1	3	3	2	2	2	2	4	1	1	1
Alcohol bencílico	C ₇ H ₈ O	100	3	4	4	1	4	4	2	-	1	4	1
Alumbre de cromo	KCr(SO ₄) ₂ x 12H ₂ O	saturada	1	2	1	3	1	-	1	-	1	-	3
Anilina	C ₆ H ₇ N	100	1	3	4	1	2	4	4	4	1	4	1
Benceno	C ₆ H ₆	100	3	2	4	1	3	4	4	-	1	4	1
Benzaldehído	C ₇ H ₆ O	100	1	3	4	1	1	3	4	4	1	4	1
Bicarbonato potásico	CHKO ₃	saturada	1	1	2	1	1	-	-	-	1	-	4
Bisulfito sódico	NaHSO ₃	10	1	1	2	4	1	-	-	-	1	1	1
Butanol	C ₄ H ₁₀ O	100	1	1	2	1	1	2	2	4	1	1	1
Butil acrilato	C ₇ H ₁₂ O ₂	100	1	2	4	2	3	4	4	4	1	-	1
Carbonato sódico	Na ₂ CO ₃	10	1	1	1	1	1	-	-	-	1	-	3
Ceras	–	100	-	1	1	-	1	-	-	-	1	-	1
Ciclohexanol	C ₆ H ₁₂ O	100	1	1	3	1	1	1	1	4	1	2	1
Cloro	Cl ₂	100	4	4	4	4	4	4	4	4	1	-	3
Clorobenceno	C ₆ H ₅ Cl	100	3	4	4	1	3	4	4	4	1	4	1
Cloroformo	CHCl ₃	100	3	3	4	4	3	4	4	4	1	4	3
Cloruro de aluminio	AlCl ₃	saturada	1	3	2	4	1	-	1	-	1	1	4
Cloruro de amonio	(NH ₄)Cl	acuosa	1	1	1	2	1	1	1	1	1	1	3
Cloruro de calcio	CaCl ₂	alcohólica	1	4	2	3	1	-	-	4	1	1	3
Cloruro de estaño (II)	SnCl ₂	10	1	4	2	2	1	-	-	-	1	1	4
Cloruro de etileno	C ₂ H ₄ Cl ₂	100	3	3	4	1	3	4	4	4	1	-	1
Cloruro de magnesio	MgCl ₂	10	1	1	1	1	1	1	1	1	1	1	1
Cloruro de mercurio (II)	HgCl ₂	10	1	4	1	3	1	1	1	1	1	1	4
Cloruro de tionilo	Cl ₂ SO	100	4	4	4	2	4	4	4	4	1	-	3
Cloruro ferroso	FeCl ₂	saturada	1	3	1	3	1	1	1	1	1	-	4
Cloruro sódico	NaCl	30	1	1	1	1	1	1	1	1	1	1	3

11 Anexo

Medio	Fórmula	Concentración [%]	Resistencia											
			HDP	PA	PC	POM	PP	PSU	PVC	PVC	PTF	NBR	AL	
– sin indicación														
1 resistencia excelente														
2 buena resistencia														
3 resistencia limitada														
4 no resistente														
Decano	C ₁₀ H ₂₂	100	-	1	2	1	3	-	-	-	1	2	1	
Diclorometano	CH ₂ Cl ₂	100	4	3	4	3	3	4	4	4	1	-	1	
Dimetil sulfóxido (DMSO)	C ₂ H ₆ SO	100	1	2	4	1	1	4	4	-	1	-	1	
Dimetilanilina	C ₈ H ₁₁ N	100	-	3	4	2	4	-	-	-	1	-	1	
Dimetilformamida (DMF)	C ₃ D ₇ NO	100	1	1	4	1	1	4	3	-	1	3	1	
Dioxano	C ₄ H ₈ O ₂	100	2	1	4	1	3	2	3	4	1	3	1	
Disulfuro de carbono	CS ₂	100	4	3	4	2	4	4	4	4	1	3	1	
Estireno	C ₈ H ₈	100	4	1	4	1	3	-	4	4	1	4	1	
Etanol	C ₂ H ₆ O	96	1	1	1	1	1	1	1	3	1	-	1	
Éter etílico	C ₄ H ₁₀ O	100	3	1	4	1	4	4	4	4	1	-	1	
Etilendiamina	C ₂ H ₈ N ₂	100	1	1	3	1	1	-	3	4	1	1	1	
Fenol	C ₆ H ₆ O	10	1	4	4	4	1	4	1	3	1	3	1	
Fenol	C ₆ H ₆ O	100	2	4	4	4	1	3	4	3	1	3	1	
Furfurol	C ₅ H ₄ O ₂	100	1	3	3	2	4	-	-	-	1	4	1	
Gasoil	–	100	1	1	3	1	1	-	1	3	1	1	1	
Gasolina	C ₅ H ₁₂ - C ₁₂ H ₂₆	100	2	1	3	1	3	3	2	-	1	1	1	
Glicerina	C ₃ H ₈ O ₃	100	1	1	3	1	1	1	1	2	1	1	1	
Heptano, n-	C ₇ H ₁₆	100	2	1	1	1	2	1	2	4	1	1	1	
Heptano, n-	C ₆ H ₁₄	100	2	1	2	1	2	1	2	4	1	1	1	
Hidróxido de amonio	NH ₃ + H ₂ O	30	1	3	4	1	1	2	1	-	1	-	1	
Hidróxido de potasio	KOH	30	1	1	4	3	1	1	1	1	1	-	4	
Hidróxido de potasio	KOH	50	1	1	4	3	1	1	1	1	1	-	4	
Hidróxido de sodio	NaOH	30	1	1	4	1	1	1	1	1	1	2	4	
Hidróxido de sodio	NaOH	50	1	1	4	1	1	1	1	-	1	2	4	
Isopropanol	C ₃ H ₈ O	100	1	1	1	1	1	1	1	4	1	-	2	
Mercurio	Hg	100	1	1	1	1	1	1	1	3	1	1	3	
Metanol	CH ₄ O	100	1	2	4	1	1	3	1	3	1	2	1	
Metiléster del ácido acético	C ₃ H ₆ O ₂	100	1	1	4	2	1	-	4	4	1	-	1	
Metiletilcetona (MEC)	C ₄ H ₈ O	100	1	1	4	1	1	4	4	4	1	4	1	

Medio	Fórmula	Concentración [%]	Concentración											
			HDP	PA	PC	POM	PP	PSU	PVC	PVC	PTF	NBR	AL	
– sin indicación														
1 resistencia excelente														
2 buena resistencia														
3 resistencia limitada														
4 no resistente														
Nitrato de plata	AgNO ₃	100	1	1	1	1	1	1	1	1	1	2	4	
Nitrato potásico	KNO ₃	10	1	1	1	1	1		-	-	1	1	1	
Nitrobenzeno	C ₆ H ₅ NO ₂	100	3	4	4	3	2	4	4	4	1	4	1	
Orina	–	100	1	1	1	1	1	-	1	1	1	-	2	
Ozono	O ₃	100	3	4	1	4	3	1	1	-	1	4	2	
Pentacloruro de fósforo	PCl ₅	100	-	4	4	4	1	-	4	4	1	-	1	
Permanganato potásico	KMnO ₄	100	1	4	1	1	1	-	1	-	1	3	1	
Peróxido de hidrógeno	H ₂ O ₂	3	1	3	1	1	1	1	1	-	1	3	3	
Peróxido de hidrógeno	H ₂ O ₂	30	1	4	1	4	1	1	1	-	1	3	3	
Petróleo	–	100	1	1	3	1	1	1	1	3	1	1	1	
Piridina	C ₅ H ₅ N	100	1	1	4	1	3	4	4	4	1	4	1	
Resorcinol	C ₆ H ₆ O ₂	5	1	4	2	3	1	4	2	-	1	-	2	
Sebo	–	100	1	1	1	1	1	1	1	1	1	1	1	
Solución de formaldehído	CH ₂ O	30	1	3	1	1	1	-	-	-	1	2	1	
Sulfato de aluminio	Al ₂ (SO ₄) ₃	10	1	1	1	3	1	1	1	1	1	1	1	
Sulfato de cobre	CuSO ₄ x 5H ₂ O	10	1	1	1	1	1	1	1	1	1	1	4	
Sulfato sódico	Na ₂ SO ₄	10	1	1	1	1	1	1	1	1	1	1	1	
Tetracloruro de carbono (TETRA)	CCl ₄	100	4	4	4	2	4	4	4	4	1	3	1	
Tetrahidrofurano (THF)	C ₄ H ₈ O	100	3	1	4	1	3	4	4	4	1	3	1	
Tetrahidronaftaleno	C ₁₀ H ₁₂	100	3	1	4	1	4	4	4	4	1	-	1	
Tintura de yodo	I ₂		1	4	3	1	1	-	4	4	1	1	1	
Tolueno	C ₇ H ₈	100	3	1	4	1	3	4	4	4	1	4	1	
Tricloroetano	C ₂ H ₃ Cl ₃	100	3	3	4	2	4	4	4	4	1	4	4	
Tricloruro de antimonio	SbCl ₃	90	1	4	1	4	1	-	1	-	1	-	4	
Urea	CH ₄ N ₂ O	10	1	1	1	1	1	-	-	-	1	1	1	
Vinos	–	100	1	1	1	2	1	1	1	1	1	-	4	
Xileno	C ₈ H ₁₀	100	3	1	4	1	4	4	4	4	1	4	1	

11 Anexo

11.6 Declaración de conformidad CE



DECLARACIÓN DE CONFORMIDAD CE

El producto que se indica a continuación se ha desarrollado, diseñado y fabricado de acuerdo con los requisitos básicos de seguridad y salud pertinentes de las normas y directivas CE mencionadas.

Esta declaración pierde su validez si se realizan modificaciones no autorizadas o si el aparato se destina a un uso distinto del previsto.

<i>Denominación del producto:</i>	Centrifugadora de laboratorio
<i>Tipo de producto:</i>	Sigma 4-5KL
<i>Número de pedido:</i>	100004, 100005, 100013
<i>Directivas:</i>	Directiva de máquinas 2006/42/CE Directiva de baja tensión 2014/35/UE Directiva CEM 2014/30/UE Directiva RoHS (UE) 2015/863
<i>Normas:</i>	EN 61010-2-020:2017 EN 61010-2-011:2017 EN IEC 61000-3-2:2019 EN 61000-3-3:2013 EN 61326-1:2013

Sigma Laborzentrifugen GmbH

An der Unteren Söse 50
37520 Osterode
Alemania

Encargado de la documentación:
Eckhard Tödteberg

Osterode, 13-06-2022



Gerente

11 Anexo



DECLARACIÓN DE CONFORMIDAD CE

Denominación del producto:	Centrifugadora de laboratorio
Nombre del producto:	Sigma 4-5KL IVD
Números de artículo:	100004, 100005, 100012
UDI básico según Anexo VI parte C:	426073439IVD01001JQCJ4
Fabricante:	Sigma Laborzentrifugen GmbH An der Unteren Söse 50 37520 Osterode Alemania
Single Registration Number (SRN):	DE-MF-000009414

Nosotros, como fabricantes de los aparatos, asumimos la responsabilidad exclusiva y declaramos por la presente que los productos anteriormente mencionados cumplen las disposiciones de los siguientes reglamentos/directivas.

Reglamentos:	(UE) 2017/746 sobre productos sanitarios de diagnóstico in vitro
Directivas:	Directiva RoHS (UE) 2015/863
Clase de riesgo según Anexo VIII:	Clase A

Osterode, 03-06-2022


Gerente

11 Anexo

12 Índice alfabético

A	
Abrir la tapa	38
Acceleration	
Aceleración.....	52
Accesorios	
Identificación.....	24
Accesorios de plástico, limpieza y mantenimiento.....	68
Accesorios, limpieza y mantenimiento	67
Aceleración (Acceleration)	52
Aceleración centrífuga relativa (ACR)	14
Aceleración centrífuga relativa ACR.....	45
Ácido.....	23, 66, 68
Adaptador	41, 67
Agua de condensación	36
Alimentación eléctrica	36
Almacenamiento	33
Almacenamiento y transporte.....	33
Alteraciones estructurales.....	21, 73
Alteraciones visibles de la estructura en la superficie.....	68
Apagado	58
Apertura automática de la tapa	52
AutoOpen	
Apertura automática de la tapa	52
B	
Base	23, 66, 68
Bloqueo de entrada.....	55
Bloqueo de la tapa.....	30
Bloqueo de programas.....	53
Brake	52
Frenado	52
Buzzer	
Señal acústica	53
C	
Caída de la corriente.....	61
Caída de la red	59
Campo gravitatorio.....	79
Capa de eloxal.....	67
Capacidad.....	79
Carga desigual.....	59
Cargar programa.....	58
Cargas térmicas.....	36, 66
Centrifugado con capacidad reducida	40
Centrifugado con recipientes de diferentes tamaños	40
Centrifugado de sustancias infecciosas, tóxicas, radioactivas o patógenas.....	22
Centrifugadora, limpieza y mantenimiento .	66
Centrifugadora, vida útil	26
Cerrar la tapa.....	38
Certificado de inocuidad del operador.....	76
Circunstancias importantes.....	16
Clase de protección	36, 79
Código IP	79
Comportamiento en caso de peligros y accidentes	32
Comprobación del conductor de tierra	30
Condensador, limpieza y conservación.....	67
Condiciones ambientales	80
Condiciones de almacenamiento	33
Conexión eléctrica	79
Conservación por parte del usuario.....	66
Consultas sobre repuestos	65
Consumo de potencia	12, 79
Contacto en el caso de problemas técnicos.....	65
Contaminación.....	22, 66, 67
Control de temperatura	30
Control del rotor	31
Control del sistema	30
Corrosión	41, 67, 71
Corrosión por presión	
ver también Corrosión	68
Curvas de aceleración	52, 83
Curvas de aceleración y de frenado.....	83
Curvas de frenado	52
Curvas lineales	83
Cycles	
Indicación de ciclos.....	54
D	
Datos medio refrigerante.....	12, 79

Índice alfabético

Datos técnicos	79	Energía cinética	12, 79
Declaración de conformidad	89	Envío a ultramar	33
Declaración de conformidad CE.....	9, 89	Equivalente de CO ₂	79
Declaración de descontaminación	76, 78	Error de comunicación	63
Decoloración.....	73	Error de desequilibrio.....	63
Deformación de los recipientes	73	Error de parámetro.....	63
Densidad	14	Error de procesamiento.....	63
Densidad máx. permitida	12	Error de tapa.....	63
Derechos de autor	9	Error de temperatura.....	63
Desbloqueo de emergencia	61	Error del motor	63
Descarga de formularios	77	Error del sistema.....	59, 63
Desconexión por desequilibrio	69	Error del tacómetro	63
Desequilibrio	40, 41, 59, 63	Error en EEPROM	63
Desgaste	75	Esterilización de la cámara del rotor y los accesorios	71
Desinfección de la cámara del rotor y los accesorios	71	Esterilización en autoclave.....	73
Devolución de centrifugadoras, repuestos o accesorios	76	Estructura de la centrifugadora	10
Devolución de componentes defectuosos..	76	Explicación de los símbolos e indicaciones	16
Diagrama de revoluciones-campo gravitatorio	82	Extracción del rotor	39
Dimensiones	33	F	
Directiva 2002/96/CE	78	Fabricante.....	12, 79
Disolventes	23, 66, 68	Fallo en el accionamiento	59
Disposiciones relativas a la prevención de accidentes.....	8	Fallos y localización de errores	59
Dispositivos de seguridad	30	Fecha de fabricación.....	12
Distancia de seguridad	20, 36	Fichas de datos de seguridad	80
Distinta vida útil de rotores y accesorios	25, 27	Formación de corrosión	25, 26, 66
Documentación	9	Formación de grietas	67, 68
Documentación técnica.....	80	Formulario para la devolución de componentes defectuosos.....	76
E		Fragmentos de vidrio	71
Eje del motor.....	39, 66	Frenado (Brake).....	52
Ejemplos de aplicación	13	Fugas.....	73
El modo de modificación está activado	44	Función de parada rápida	44
Electricista	18	Funcionamiento con programas.....	57
Elementos de función y mando.....	10	Funcionamiento continuo	47
Eliminación de la centrifugadora	78	Funcionamiento de corta duración ("Short run")	48
Eliminación de los pequeños fragmentos de vidrio y del polvo metálico de la cámara del rotor:.....	71	Funcionamiento manual.....	44
Eliminación del embalaje	78	Fusible de entrada	79
Embalaje.....	34	Fusibles	59
Encendido.....	38	Fusibles en la instalación del cliente	37
Enchufe de red no insertado	59	G	
		Garantía y responsabilidad	8
		Grasa de alto rendimiento para pernos de soporte	69

Grasa para pernos de soporte	68
Guardar programa	57
H	
Han saltado los fusibles	59
I	
Identificación de los rotores	69
Identificación de rotores y accesorios	24
Importancia del manual del operador	8
Indicación de ciclos.....	54
Indicaciones de peligro	8, 39, 41
Indicaciones de seguridad informales	19
Indicaciones de seguridad relativas al centrifugado	23
Indicaciones de seguridad y de peligro	8, 39, 41
Indicaciones de transporte	33
Indicaciones para el transporte	33
Iniciar un centrifugado.....	44
Inserción de accesorios	40
Inserción de rotores y accesorios.....	39
Inserción del rotor	39
Inspección por parte del fabricante	75
Instalación y conexión.....	36
Interfaz de usuario	43
Interrumpir un centrifugado	44
Interrumpir un proceso de frenado	44
Interruptor de red	10
Interruptor de red apagado	59
L	
La centrifugadora está inclinada	59
La centrifugadora frena durante el ciclo	59
La centrifugadora no se pone en marcha... ..	59
La centrifugadora se ha movido durante el ciclo.....	59
La junta se pega	59
Licudador	67
Limpieza de la centrifugadora	66
Limpieza de los orificios de rotores angulares	67
Localización de errores.....	59
Los cierres de la tapa no se han desbloqueado correctamente	59
Lugar de instalación.....	36
Lugar de utilización	8

M	
Marca CE según la Directiva 2006/42/CE ..	15
Medidas de precaución durante el mantenimiento de los accesorios.	67
Medio refrigerante.....	79
Mensaje de error.....	59
Modelo.....	12
Modo de funcionamiento.....	13
Modo Eco	55
Monitorización de parada.....	30
N	
Ninguna indicación en la pantalla.....	59
Nivel de ruido.....	79
No es posible abrir la tapa	59
No hay tensión de red.....	59
No se han retirado los tornillos del seguro de transporte	60
No utilización de la centrifugadora	21, 58
Normas y disposiciones	9
Número de fábrica	65, 75
Número de serie	12
Número máximo de ciclos.....	54
Número máximo de ciclos alcanzado.....	54
P	
Pantalla.....	43
PCG (Potencial de Calentamiento Global) .	79
Peligro inminente	16
Pernos de soporte, limpieza y mantenimiento	69
Pernos no engrasados.....	69
Personal especializado	18
Peso	33
Piezas insertadas de goma.....	41
Placa de características	10, 12, 36
Posible peligro	16
Posible situación peligrosa.....	16
Posición del orificio para el desbloqueo de emergencia	61
Posiciones de memoria.....	79
Potencial de Calentamiento Global (PCG) .	79
Presión (medio refrigerante)	79
Presupuesto.....	76
Prevención de accidentes	8
Primera puesta en marcha.....	38
Principio de centrifugado.....	13

Índice alfabético

Producto descontaminante	66, 67	Rotores y accesorios con distinta vida útil.....	25, 27, 84
Productos de limpieza.....	71	Rotores, limpieza y mantenimiento	68
Productos desinfectantes.....	71	Rotulación del aparato	15
ProgLock		Rotura de vidrio	71
Bloqueo de programas	53	Run Prog	
Programa "Rapid Temp"	49	Cargar programa	58
Programa Rapid Temp.....	49	S	
Protección contra descargas eléctricas.....	20	Salir del modo de modificación	44
Protección contra incendios	21	Save Prog	
Puntos de presión.....	68	Guardar programa	57
R		Seguridad de los rotores y accesorios	24
Radiación solar	66	Seguridad durante el funcionamiento.....	67
Radiación UV	36, 66	Seguridad eléctrica	20
Radio	14	Seguridad mecánica	20
Radios de los rotores	81	Seguridad química y biológica	22
Rango de tiempo.....	79	Seguro de transporte	34, 35
Ranuras de ventilación	36	Selección de curva.....	52
RCF	45	Selección del rotor	51
Recipientes.....	40, 41	Selección, indicación y modificación de datos	44
Recipientes de diferentes tamaños	41	Señal acústica	30, 53
Recubrimiento del rotor Comfort	28	Short run.....	48
Recubrimiento del rotor Sigma Comfort	28	Signos de corrosión	21, 68
Recubrimiento deslizante.....	69	Sistema de vigilancia de desequilibrios.....	30
Recubrimiento Sigma Comfort	69	Soporte múltiple.....	41
Reglas y disposiciones relativas a la		Soportes múltiples, limpieza y mantenimiento	68
prevención de accidentes.....	8	Speed	45
Requisitos del personal.....	18	Sustancias explosivas.....	21
Resistencia de los plásticos	23	Sustancias infecciosas.....	22, 72
Resistencia de los plásticos frente a los		Sustancias inflamables	21
productos químicos	68	Sustancias intensamente corrosivas.....	21
Resistencia térmica permanente.....	71	Sustancias patógenas.....	22, 66, 72
Responsabilidades del operador.....	17	Sustancias peligrosas	23, 72
Retirada del seguro de transporte.....	34	Sustancias radioactivas	22, 66
Revoluciones	12, 14, 45, 79	Sustancias tóxicas	22, 66
Revoluciones máximas de los recipientes..	41	T	
Ropa de protección.....	22	Tabla	
Rotor.....	51	Vida útil de rotores y accesorios .	25, 27, 84
Rotores		Tabla de mensajes de error	63
Identificación.....	24	Tabla de resistencias	85
Rotores angulares de alta velocidad	41	Tareas de mantenimiento	66
Rotores con recubrimiento Sigma Comfort.	69	Tareas de reparación.....	75
Rotores para microformatos de placas de			
titulación.....	39		
Rotores y accesorios aprobados.....	21, 23		

Temp		
Temperatura	48	
Temperatura	48	
Temperatura ambiente.....	80	
Temperatura en la cámara del rotor	30	
Tensión de alimentación	36	
Tensión de red.....	20	
Tensión de servicio	36	
Tensión nominal	12, 80	
Términos y condiciones generales	8	
Tiempo de ejecución.....	45	
Tiempo de ejecución a partir de velocidad nominal	47	
Time.....	45	
Tipo.....	79	
Tipo de centrifugadora	65, 75	
Tipo de conexión.....	36	
Tornillo de fijación del rotor	39	
Tornillos del seguro de transporte	34	
U		
Un cierre de la tapa no está correctamente cerrado.....	59	
Unidad de control Spincontrol L	43	
Uso previsto.....	8	
Usuarios	18	
V		
Vaso	41	
Vasos de centrifugado	41	
Vasos, limpieza y mantenimiento.....	68	
Vida útil de la centrifugadora.....	26	
Vida útil de los accesorios.....	73	
Vida útil de rotores y accesorios	25, 26, 84	
Volumen de llenado (medio refrigerante) ...	79	
Volumen de suministro.....	9	
Volumen útil - volumen indicado para el recipiente.....	41	
Z		
Zona de seguridad.....	23	