



Sigma 4-5KL

Sigma 4-5KL IVD

ab Fabrik-Nr. 180163



Kühlzentrifuge

Betriebsanleitung

Zum späteren Gebrauch aufbewahren!

© Copyright by
Sigma Laborzentrifugen GmbH
An der Unteren Söse 50
37520 Osterode am Harz
Germany

Tel.: +49 (0) 5522 / 5007-0
Fax: +49 (0) 5522 / 5007-12
Internet: www.sigma-zentrifugen.de
E-Mail: info@sigma-zentrifugen.de

1	Allgemeine Informationen	9
1.1	Stellenwert der Betriebsanleitung	9
1.2	Bestimmungsgemäße Verwendung	9
1.3	Gewährleistung und Haftung	9
1.4	Urheberrecht	10
1.5	Normen und Vorschriften	10
1.6	Lieferumfang	10
2	Aufbau und Wirkungsweise	11
2.1	Aufbau der Zentrifuge	11
2.1.1	Funktions- und Bedienelemente	11
2.1.2	Typenschild	13
2.2	Wirkungsweise	14
2.2.1	Prinzip der Zentrifugation	14
2.2.2	Anwendungsbereich	14
2.2.2.1	Drehzahl, Radius, Relative Zentrifugalbeschleunigung	15
2.2.2.2	Dichte	15
3	Sicherheit	16
3.1	Beschilderung des Geräts	16
3.2	Symbol- und Hinweiserklärungen	17
3.3	Verantwortung des Betreibers	18
3.4	Personalanforderungen	19
3.5	Informelle Sicherheitshinweise	20
3.6	Sicherheitshinweise	21
3.6.1	Elektrische Sicherheit	21
3.6.2	Mechanische Sicherheit	21
3.6.3	Brandschutz	22
3.6.4	Chemische und biologische Sicherheit	22
3.6.5	Sicherheitshinweise zur Zentrifugation	23
3.6.6	Beständigkeit von Kunststoffen	23
3.6.7	Sicherheit von Rotoren und Zubehör	24
3.6.7.1	Kennzeichnung von Rotoren und Zubehör	24
3.6.7.2	Lebensdauer von Rotoren und Zubehör (nach MaschRL)	25
3.6.7.3	Lebensdauer von Zentrifuge, Rotoren und Zubehör (nach VO IVD)	26
3.6.7.4	Lebensdauer der Sigma Comfort Rotorbeschichtung	27
3.7	Sicherheitseinrichtungen	29
3.7.1	Deckelverriegelung	29
3.7.2	Stillstandsüberwachung	29
3.7.3	Systemkontrolle	29
3.7.4	Schutzleiterprüfung	29
3.7.5	Unwuchtüberwachungssystem	29
3.7.6	Temperaturüberwachung	29
3.7.7	Rotorüberwachung	29

Inhaltsverzeichnis

3.8	Verhalten bei Gefahren und Unfällen	30
3.9	Restrisiken.....	30
4	Lagerung und Transport	31
4.1	Abmessungen und Gewicht	31
4.2	Lagerbedingungen.....	31
4.3	Transporthinweise	31
4.4	Verpackung	32
4.5	Transportsicherung.....	32
5	Aufstellung und Anschluss.....	34
5.1	Aufstellort.....	34
5.2	Energieversorgung	34
5.2.1	Anschlussart.....	34
5.2.2	Sicherungen bauseits	35
6	Betrieb	36
6.1	Erste Inbetriebnahme.....	36
6.2	Einschalten	36
6.2.1	Öffnen und Schließen des Deckels.....	36
6.2.2	Einsetzen von Rotoren und Zubehör	37
6.2.2.1	Einsetzen eines Rotors	37
6.2.2.2	Einsetzen von Zubehör	38
6.2.2.3	Adapter	39
6.2.2.4	Gefäße.....	39
6.3	Steuerung Spincontrol L	40
6.3.1	Bedienoberfläche.....	40
6.3.2	Manueller Betrieb.....	41
6.3.2.1	Starten einer Zentrifugation.....	41
6.3.2.2	Unterbrechen einer Zentrifugation.....	41
6.3.2.3	Unterbrechen eines Bremsvorgangs	41
6.3.2.4	Auswahl, Anzeige und Änderung von Daten	41
6.3.2.5	Drehzahl ("Speed") / Relative Zentrifugalbeschleunigung RZB ("RCF")	42
6.3.2.6	Laufzeit ("Time")	42
6.3.2.7	Temperatur ("Temp")	44
6.3.2.8	Rotorauswahl ("Rotor")	46
6.3.2.9	Beschleunigungs- und Bremskurven ("Acceleration", "Brake").....	47
6.3.2.10	Automatische Deckelöffnung ("Auto Open").....	47
6.3.2.11	Akustisches Signal ("Buzzer")	48
6.3.2.12	Programmsperre ("ProgLock")	48
6.3.2.13	Zyklenanzeige ("Cycles")	49
6.3.2.14	Eingabesperre.....	50
6.3.2.15	Eco-Modus.....	50
6.3.3	Programmbetrieb.....	52
6.3.3.1	Programm speichern ("Save Prog")	52
6.3.3.2	Programm laden ("Run Prog").....	53
6.4	Ausschalten	53

7	Störungen und Fehlersuche	54
7.1	Allgemeine Störungen.....	54
7.1.1	Notentriegelung des Deckels	55
7.2	Tabelle der Fehlermeldungen	56
7.3	Kontakt im Servicefall	57
8	Wartung und Instandhaltung	58
8.1	Wartungsarbeiten	58
8.1.1	Zentrifuge	58
8.1.1.1	Kondensator (nur bei Kühlzentrifugen mit luftgekühltem Kältesystem)	59
8.1.2	Zubehör	59
8.1.2.1	Kunststoffzubehör	60
8.1.3	Rotor, Becher und Vielfachträger.....	60
8.1.3.1	Tragbolzen der Ausschwingrotoren.....	61
8.1.4	Glasbruch	62
8.2	Sterilisation und Desinfektion von Rotorkammer und Zubehör.....	62
8.2.1	Autoklavieren.....	63
8.3	Instandhaltungsarbeiten.....	64
8.4	Rücksendung defekter Teile	66
9	Entsorgung	68
9.1	Entsorgung der Zentrifuge	68
9.2	Entsorgung der Verpackung	68
10	Technische Daten	69
10.1	Umgebungsbedingungen.....	70
10.2	Technische Dokumentation.....	70
11	Anhang	71
11.1	Zubehörprogramm	71
11.1.1	Radien der Rotoren	71
11.2	Drehzahl-Schwerefeld-Diagramm	72
11.3	Beschleunigungs- und Bremskurven.....	73
11.4	Tabelle: Lebensdauer von Rotoren und Zubehör	74
11.5	Beständigkeitstabelle	75
11.6	EG-Konformitätserklärung	79
12	Index	83

Inhaltsverzeichnis

1 Allgemeine Informationen

1.1 Stellenwert der Betriebsanleitung

Grundvoraussetzung für den sicherheitsgerechten Umgang und den störungsfreien Betrieb dieses Geräts ist die Kenntnis der grundlegenden Sicherheits- und Gefahrenhinweise.

Die Betriebsanleitung enthält wichtige Hinweise, um die Zentrifuge sicherheitsgerecht zu betreiben.

Diese Betriebsanleitung, insbesondere die Sicherheits- und Gefahrenhinweise, sind von allen Personen zu beachten, die mit diesem Gerät arbeiten.

Darüber hinaus sind die für den Einsatzort geltenden Regeln und Vorschriften zur Unfallverhütung zu beachten.

1.2 Bestimmungsgemäße Verwendung

Die Laborzentrifuge ist für die Trennung von Bestandteilen unterschiedlicher Dichte in Gemischen mit einer Dichte von max. 1,2 g/cm³ geeignet.

Die mit IVD gekennzeichnete Laborzentrifuge ist für den Gebrauch mit Proben aus dem menschlichen Körper, einschließlich Blut- und Gewebespenden, im Rahmen von In-vitro-diagnostischen Anwendungen bestimmt und daher ein Medizinprodukt im Sinne der Verordnung (EU) 2017/746 über In-vitro-Diagnostika.

Die Zentrifuge darf ausschließlich durch ausgebildetes Fachpersonal innerhalb geschlossener Laborräume bedient werden.

Zur bestimmungsgemäßen Verwendung gehört auch

- das Beachten aller Hinweise aus der Betriebsanleitung und
- die Einhaltung der Inspektions- und Wartungsarbeiten.

Firma Sigma Laborzentrifugen GmbH haftet nicht:

- für Schäden, die durch nicht bestimmungsgemäße Verwendung der Zentrifuge entstehen,
- für fehlerhafte Ergebnisse, die durch falsche oder fehlerhafte Verfahren des Anwenders entstehen.

1.3 Gewährleistung und Haftung

Es gelten unsere "Allgemeinen Geschäftsbedingungen", die dem Käufer seit Vertragsabschluss zur Verfügung stehen.

Gewährleistungs- und Haftungsansprüche sind ausgeschlossen, wenn sie auf eine oder mehrere der folgenden Ursachen zurückzuführen sind:

- nicht bestimmungsgemäßen Gebrauch,
- Nichtbeachten der Sicherheits- und Gefahrenhinweise in der Betriebsanleitung,
- unsachgemäßes Inbetriebnehmen, Bedienen und Warten der Zentrifuge.

1 Allgemeine Informationen

1.4 Urheberrecht

Das Urheberrecht an dieser Betriebsanleitung verbleibt bei der Firma Sigma Laborzentrifugen GmbH.

Diese Betriebsanleitung ist nur für den Betreiber und dessen Personal bestimmt. Sie enthält Vorschriften und Hinweise, die weder vollständig noch teilweise

- vervielfältigt,
- verbreitet oder
- anderweitig mitgeteilt werden dürfen.

Zuwiderhandlungen können strafrechtliche Folgen nach sich ziehen.

1.5 Normen und Vorschriften

Diese Betriebsanleitung wurde in Übereinstimmung mit den europäischen Normen und Vorschriften erstellt (s. Kap. 11.6 - "EG-Konformitätserklärung").

1.6 Lieferumfang

Zur Zentrifuge gehören:

- 1 Netzanschlussleitung mit Kaltgerätestecker
- 1 Rotorbefestigungsschlüssel SW 13 Best.-Nr. 930 102
- 1 Innensechskantschlüssel SW 5 Best.-Nr. 930 051
(Notentriegelung)
- 1 Innensechskantschlüssel SW 4 Best.-Nr. 930 020
(Transportsicherung)
- 1 Tube (30 g) Hochzyklus-Tragbolzenfett Best.-Nr. 71 401

Dokumentation

Betriebsanleitung inkl. EG-Konformitätserklärung
(s. Kap. 11.6 - "EG-Konformitätserklärung")

Zubehör

gemäß Ihrer Bestellung, unserer Auftragsbestätigung und unserem Lieferschein.

2 Aufbau und Wirkungsweise

2.1 Aufbau der Zentrifuge

2.1.1 Funktions- und Bedienelemente

- 1 Deckel
- 2 Bedienoberfläche
(s. Kap. 6.3.1 -
"Bedienoberfläche")
- 3 Netzschalter



Abb. 1: Gesamtansicht der Zentrifuge

- 4 Typenschild
(Beispiel)
(s. Kap. 2.1.2 -
"Typenschild")

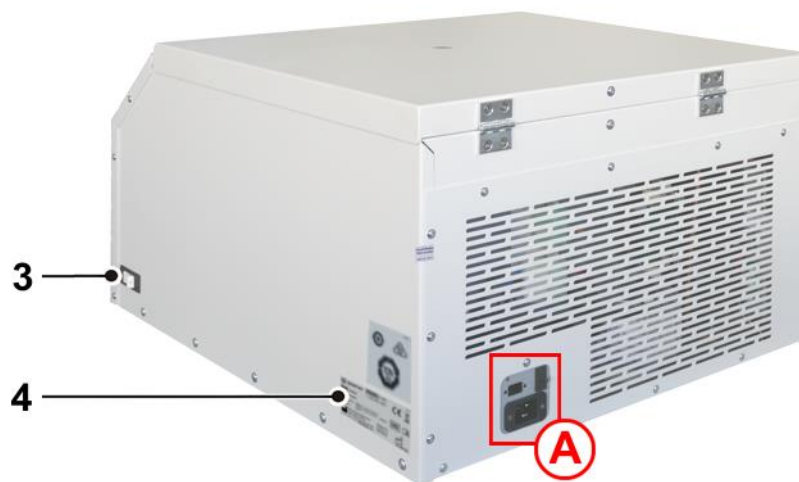


Abb. 2: Rückansicht der Zentrifuge (Beispiel)

2 Aufbau und Wirkungsweise

- 5 Sicherungsschalter
- 6 Netzeingang

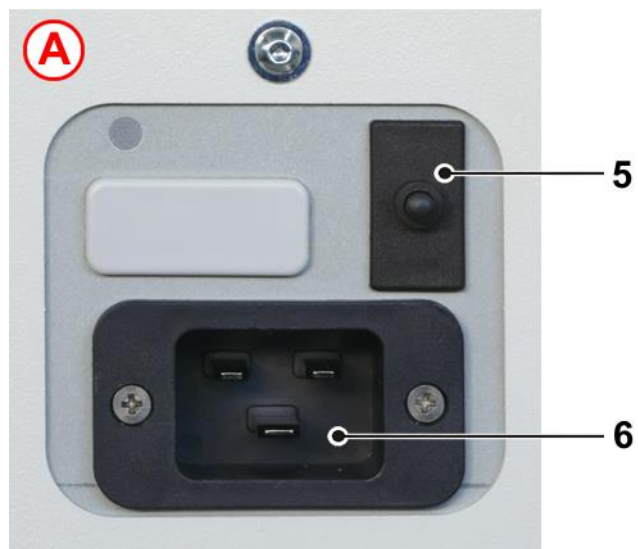


Abb. 3: Detailansicht A - Netzeingang

2.1.2 Typenschild

- 1 Hersteller
- 2 Leistungsaufnahme
- 3 Max. Drehzahl
- 4 Max. kinetische Energie
- 5 Seriennummer
- 6 Artikelnummer
- 7 Typenbezeichnung
- 8 Nennspannung
- 9 Betriebsanleitung beachten
- 10 Symbol für gesonderte Entsorgung (s. Kap. 9 - "Entsorgung")
- 11 IVD-Kennzeichnung (wenn zutreffend)
- 12 Herstellungsdatum
- 13 CE-Kennzeichnung gemäß Richtlinie 2006/42/EG
- 14 Max. zulässige Dichte
- 15 Kältemitteldaten

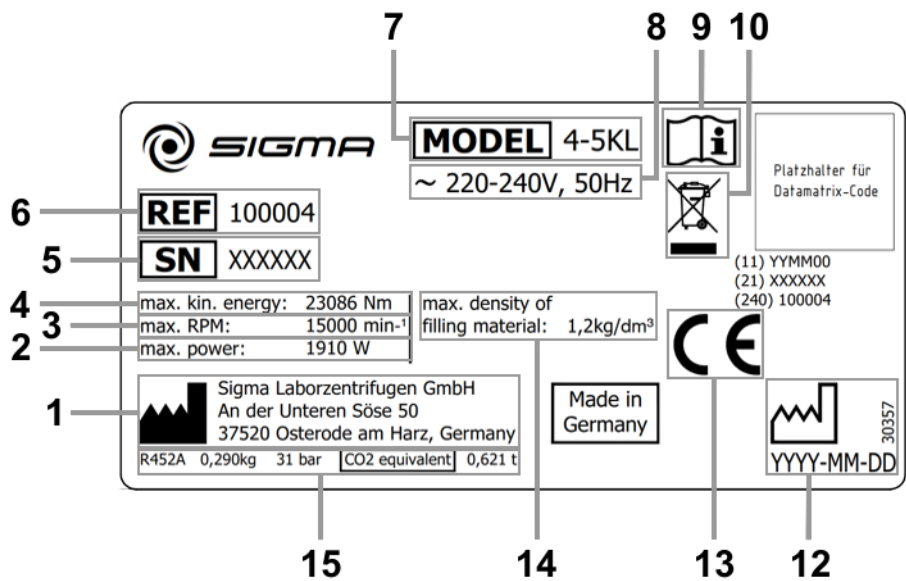
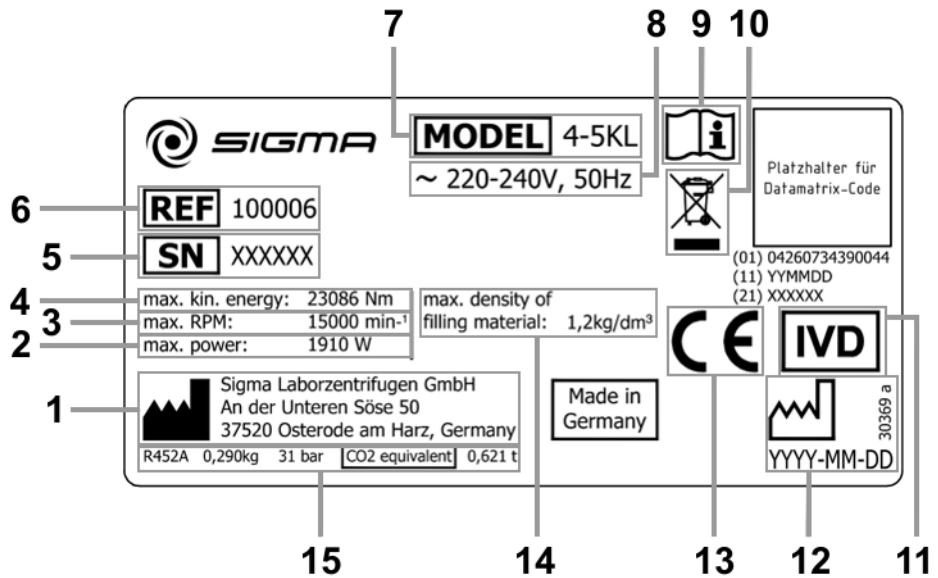


Abb. 4: Beispiele von Typenschildern

2 Aufbau und Wirkungsweise

2.2 Wirkungsweise

2.2.1 Prinzip der Zentrifugation

Die Zentrifugation ist ein Verfahren zur Trennung von heterogenen Stoffgemischen (Suspensionen, Emulsionen oder Gasgemischen) in seine Komponenten. Das Stoffgemisch, das auf einer Kreisbahn rotiert, wird hierbei der Zentripetalbeschleunigung ausgesetzt, die um ein Vielfaches größer ist als die Erdbeschleunigung.

Zentrifugen nutzen die Massenträgheit in der Rotorkammer zur Stofftrennung. Partikel oder Medien mit höherer Dichte wandern aufgrund der höheren Trägheit nach außen; dabei verdrängen sie die Bestandteile mit niedrigerer Dichte, die hierdurch zur Mitte gelangen.

Die Zentripetalbeschleunigung eines Körpers in einer Zentrifuge als Wirkung der Zentripetalkraft ist vom Abstand des Körpers von der Drehachse und von der Winkelgeschwindigkeit abhängig, sie steigt linear mit dem Abstand von der Drehachse und quadratisch mit der Winkelgeschwindigkeit. Je größer der Radius der Rotorkammer und je höher die Drehzahl, desto größer ist die Zentripetalbeschleunigung. Allerdings vergrößern sich auch die auf den Rotor wirkenden Kräfte.

2.2.2 Anwendungsbereich

Je nach Anwendungsbereich der Zentrifuge und abhängig von der Teilchengröße, dem Feststoffgehalt und dem Volumendurchsatz des zu zentrifugierenden Stoffgemisches gibt es unterschiedliche Bauarten.

Das Spektrum der Anwendungsbereiche erstreckt sich vom Einsatz im Haushalt als Salatschleuder oder Honigschleuder bis hin zu speziellen technischen Anwendungen im klinischen und biologischen bzw. biochemischen Bereich:

- Für viele klinisch-chemische Untersuchungen muss zelluläres Material von der zu untersuchenden Flüssigkeit abgetrennt werden. Der normale Sedimentationsvorgang wird hier durch den Einsatz von Laborzentrifugen enorm verkürzt.
- In der metallverarbeitenden Industrie werden Zentrifugen zum Entölen von Metallspänen genutzt. Molkereien setzen Zentrifugen ein, um damit z.B. Kuhmilch in Sahne und fettreduzierte Milch zu trennen.
- Besonders große Zentrifugen kommen in der Zuckerindustrie zum Einsatz. In ihnen wird der Sirup vom kristallinen Zucker getrennt.
- Die Ultrazentrifuge findet vor allem Anwendung in der Biologie und Biochemie, um Partikel wie z.B. Viren zu isolieren. Sie ist eine für hohe Geschwindigkeiten konzipierte Zentrifuge mit bis zu 500.000 U/min. Der Rotor bewegt sich im Vakuum, um Luftreibung zu vermeiden.

2.2.2.1 Drehzahl, Radius, Relative Zentrifugalbeschleunigung

Die Beschleunigung g , der die Proben ausgesetzt sind, kann durch eine Vergrößerung des Radius in der Rotorkammer und durch die Erhöhung der Drehzahl vergrößert werden. Diese drei Parameter sind voneinander abhängig und über folgende Formel miteinander verknüpft:

$$\text{Relative Zentrifugalbeschleunigung } RZB = 11,18 \times 10^{-6} \times r \times n^2$$

r = Radius in cm
 n = Drehzahl in min^{-1}
 RZB dimensionslos

Bei der Eingabe von zwei Werten ist der dritte über die angegebene Gleichung festgelegt. Wird danach die Drehzahl oder der Radius verändert, wird die daraus resultierende Relative Zentrifugalbeschleunigung von der Steuerung der Zentrifuge automatisch neu errechnet. Wird die RZB verändert, wird die Drehzahl unter Verwendung des vorgegebenen Radius entsprechend angepasst.

Eine Übersicht über den Zusammenhang von Drehzahl, Radius und RZB liefert das Drehzahl-Schwerefeld-Diagramm (s. Kap. 11.2 - "Drehzahl-Schwerefeld-Diagramm").

2.2.2.2 Dichte

Die Laborzentrifuge ist für die Trennung von Bestandteilen unterschiedlicher Dichte in Gemischen mit einer Dichte von max. $1,2 \text{ g/cm}^3$ geeignet. Alle Angaben zur Drehzahl von Rotoren und Zubehör beziehen sich auf Flüssigkeiten mit einer Dichte, die dieser Vorgabe entspricht. Liegt die Dichte der Flüssigkeit über diesem Wert, muss die maximal zulässige Drehzahl der Zentrifuge nach folgender Formel verringert werden:

$$n = n_{\text{max}} \times \sqrt{(1,2/\rho)}$$

ρ = Dichte in g/cm^3

3 Sicherheit

3 Sicherheit

3.1 Beschilderung des Geräts

An dieser Zentrifuge werden die nachfolgend beschriebenen Beschilderungen verwendet:

	Ein (Netzverbindung)		Drehrichtungspfeil
	Aus (Netzverbindung)		Informationen zur Rotorbeladung (s. Kap. 6.2.2.2 - "Einsetzen von Zubehör")
	Typenschild (s. Kap. 2.1.2 - "Typenschild")		CE-Zeichen gemäß Richtlinie 2006/42/EG
	Nicht mit dem Hausmüll entsorgen		Betriebsanleitung beachten
	Medizinprodukt im Sinne der Verordnung (EU) 2017/746		NRTL-Zeichen (nur für USA und Kanada)
	RCM-Zeichen (nur für Australien)		China RoHS 2-Zeichen (nur für China)
	California Proposition 65-Zeichen (nur für USA)		UKCA-Symbol (nur für UK)

HINWEIS

Die Sicherheitshinweise an der Zentrifuge sind in lesbarem Zustand zu halten und ggf. zu erneuern.

HINWEIS

Die Beschilderung variiert je nach Ausführung und Bestimmungsland der Zentrifuge.

3.2 Symbol- und Hinweiserklärungen

In der Betriebsanleitung werden folgende Benennungen und Zeichen für Gefährdungen verwendet:



GEFAHR

Dieses Symbol bedeutet eine **unmittelbare** drohende Gefahr für das Leben und die Gesundheit von Personen.

Das Nichtbeachten dieser Hinweise **hat** schwere gesundheitsschädliche Auswirkungen zur Folge, bis hin zu lebensgefährlichen Verletzungen.



GEFAHR

Dieses Symbol bedeutet eine **unmittelbare** drohende Gefahr durch elektrische Spannung für das Leben und die Gesundheit von Personen.

Das Nichtbeachten dieser Hinweise **hat** schwere gesundheitsschädliche Auswirkungen zur Folge, bis hin zu lebensgefährlichen Verletzungen.



WARNUNG

Dieses Symbol bedeutet eine **mögliche** drohende Gefahr für das Leben und die Gesundheit von Personen.

Das Nichtbeachten dieser Hinweise **kann** schwere gesundheitsschädliche Auswirkungen zur Folge haben, bis hin zu lebensgefährlichen Verletzungen.



VORSICHT

Dieses Symbol bedeutet eine mögliche gefährliche Situation.

Das Nichtbeachten dieser Hinweise kann leichte Verletzungen zur Folge haben oder zu Sachbeschädigungen führen.



HINWEIS

Dieses Symbol deutet auf wichtige Sachverhalte hin.

3 Sicherheit

3.3 Verantwortung des Betreibers

Der Betreiber verpflichtet sich, nur ausgebildetes Fachpersonal an der Zentrifuge arbeiten zu lassen (siehe (s. Kap. 3.4 - "Personalanforderungen"), Absatz "Bedienpersonal").

Die Zuständigkeiten des Personals für das Bedienen, Warten und Instandhalten sind klar festzulegen.

Das sicherheitsbewusste Arbeiten des Personals unter Beachtung der Betriebsanleitung und die Einhaltung der EG-Richtlinien zum Arbeitsschutz, nationaler Gesetze zum Arbeitsschutz und der Unfallverhütungsvorschriften muss in regelmäßigen Abständen (z.B. monatlich) überprüft werden.

Der Unternehmer (Betreiber) hat gemäß den internationalen Regeln für Gesundheit und Sicherheit am Arbeitsplatz (nur in D: Berufsgenossenschaftliche Regeln BGR 500 Kap. 2.11 Teil 3)

- Maßnahmen zur Verhütung von Gefahren für Leben und Gesundheit bei der Arbeit zu ergreifen.
- dafür zu sorgen, dass Zentrifugen bestimmungsgemäß betrieben werden (s. Kap. 1.2 - "Bestimmungsgemäße Verwendung").
- Maßnahmen zum Schutz gegen Brand und Explosion bei der Arbeit mit gefährlichen Stoffen zu ergreifen.
- Maßnahmen zum sicheren Öffnen von Zentrifugen zu ergreifen.

Der Betreiber muss eine Risikobetrachtung hinsichtlich möglicher Unglücksfälle im Umfeld der Zentrifuge durchführen und gegebenenfalls konstruktive Gegenmaßnahmen ergreifen.

Der Betreiber muss das Bedienpersonal davon in Kenntnis setzen, dass jedes schwerwiegende Vorkommnis, welches direkt oder indirekt eine der nachstehenden Folgen hatte, hätte haben können oder haben könnte, dem Hersteller oder der zuständigen Behörde gemeldet werden muss:

- a) Den Tod eines Patienten, Anwenders oder einer anderen Person,
- b) Die vorübergehende oder dauerhafte schwerwiegende Verschlechterung des Gesundheitszustandes eines Patienten, Anwenders oder anderer Personen,
- c) Eine schwerwiegende Gefahr für die öffentliche Gesundheit.

Die Zentrifuge ist regelmäßig zu warten (s. Kap. 8 - "Wartung und Instandhaltung").

Bauteile in nicht einwandfreiem Zustand sind sofort auszutauschen.

3.4 Personalanforderungen

**GEFAHR**

Verletzungsgefahr bei unzureichender Qualifikation des Personals

Wenn unqualifiziertes Personal Arbeiten an der Zentrifuge durchführt oder sich im Gefahrenbereich der Zentrifuge aufhält, entstehen Gefahren, die schwere Verletzungen und erheblich Sachschäden verursachen können.

- Alle Tätigkeiten nur durch dafür qualifiziertes Personal durchführen lassen.
- Unqualifiziertes Personal von den Gefahrenbereichen fernhalten.

**GEFAHR**

Lebensgefahr für Unbefugte durch Gefahren im Gefahren- und Arbeitsbereich

Unbefugte Personen, die die hier beschriebenen Anforderungen nicht erfüllen, kennen die Gefahren im Arbeitsbereich nicht. Daher besteht für Unbefugte die Gefahr schwerer Verletzungen bis hin zum Tod.

- Unbefugte Personen vom Gefahren- und Arbeitsbereich fernhalten.
- Im Zweifel Personen ansprechen und sie aus dem Gefahren- und Arbeitsbereich weisen.
- Die Arbeiten unterbrechen, solange sich Unbefugte im Gefahren- und Arbeitsbereich aufhalten.

In dieser Anleitung werden die im Folgenden aufgeführten Qualifikationen des Personals für die verschiedenen Tätigkeitsbereiche benannt:

Elektrofachkraft

Die Elektrofachkraft ist aufgrund ihrer fachlichen Ausbildung, Kenntnisse und Erfahrungen sowie Kenntnis der einschlägigen Normen und Bestimmungen in der Lage, Arbeiten an elektrischen Anlagen auszuführen und mögliche Gefahren selbständig zu erkennen und zu vermeiden.

Die Elektrofachkraft ist speziell für das Arbeitsumfeld, in dem sie tätig ist, ausgebildet und kennt die relevanten Normen und Bestimmungen.

Die Elektrofachkraft muss die Bestimmungen der geltenden gesetzlichen Vorschriften zu Unfallverhütung erfüllen.

Fachpersonal

Fachpersonal ist aufgrund seiner fachlichen Ausbildung, Kenntnisse und Erfahrung sowie Kenntnis der einschlägigen Bestimmungen in der Lage, die ihm übertragenen Arbeiten auszuführen und mögliche Gefahren selbständig zu erkennen und zu vermeiden.

Bedienpersonal

Das Gerät darf von ausgebildetem Fachpersonal bedient werden, das

- mit den grundlegenden Vorschriften über Arbeitssicherheit und Unfallverhütung vertraut ist,
- diese Betriebsanleitung, insbesondere die Sicherheitskapitel und die Warnhinweise, gelesen und verstanden hat und dies durch seine Unterschrift bestätigt hat,
- in die Bedienung, Wartung und/oder Instandhaltung dieser Zentrifuge eingewiesen wurde.

3 Sicherheit

Das Bedienpersonal hat dafür zu sorgen, dass jedes schwerwiegende Vorkommnis, welches direkt oder indirekt eine der nachstehenden Folgen hatte, hätte haben können oder haben könnte, dem Hersteller oder der zuständigen Behörde gemeldet wird:

- a) Den Tod eines Patienten, Anwenders oder einer anderen Person,
- b) Die vorübergehende oder dauerhafte schwerwiegende Verschlechterung des Gesundheitszustandes eines Patienten, Anwenders oder anderer Personen,
- c) Eine schwerwiegende Gefahr für die öffentliche Gesundheit.

3.5 Informelle Sicherheitshinweise

- Die Betriebsanleitung ist Teil des Produktes.
- Die Betriebsanleitung ist ständig am Standort der Zentrifuge aufzubewahren und muss jederzeit einsehbar sein.
- Die Betriebsanleitung muss an jeden nachfolgenden Besitzer oder Benutzer der Zentrifuge weitergegeben werden.
- Jede erhaltene Änderung, Ergänzung oder Aktualisierung ist der Betriebsanleitung beizufügen.
- Ergänzend zur Betriebsanleitung sind die allgemeingültigen sowie die betrieblichen Regelungen zur Unfallverhütung und zum Umweltschutz bereitzustellen.
- Alle Sicherheits- und Gefahrenhinweise an der Zentrifuge sind in lesbarem Zustand zu halten und ggf. zu erneuern.

3.6 Sicherheitshinweise

3.6.1 Elektrische Sicherheit

Zum Schutz vor Stromschlägen ist die Zentrifuge mit einem geerdeten Netzkabel und Netzstecker ausgestattet. Um die Wirksamkeit dieser Sicherheitsfunktion zu gewährleisten, sind folgende Punkte zu beachten:



GEFAHR

- Sicherstellen, dass die entsprechende Wandsteckdose korrekt angeschlossen ist.
- Die Netzspannung muss mit der Spannung übereinstimmen, die auf dem Typenschild der Zentrifuge angegeben ist.
- Die Zentrifuge darf nur mit einer intakten Netzanschlussleitung betrieben werden. Beschädigte oder fehlerhafte Netzanschlussleitungen sind sofort auszutauschen.
- Keine Gefäße mit Flüssigkeit auf den Zentrifugendeckel oder in den Sicherheitsabstand von 30 cm stellen. Verschüttete Flüssigkeiten können in das Gerät eindringen und elektrische oder mechanische Bauteile beschädigen.
- Reparaturen und Instandhaltungsarbeiten des elektrischen Systems, die die Entfernung der Verkleidung erfordern, sind ausschließlich qualifiziertem Fachpersonal vorbehalten.
- Die elektrische Ausrüstung des Geräts regelmäßig durch eine Elektrofachkraft überprüfen lassen. Mängel wie lose Verbindungen bzw. angeschmorte Kabel müssen sofort beseitigt werden.
- Nach Abschluss jeder Reparatur oder Instandhaltungsmaßnahme muss eine normenkonforme Endprüfung durch qualifiziertes Fachpersonal durchgeführt werden.

3.6.2 Mechanische Sicherheit

Um einen sicheren Betrieb der Zentrifuge zu gewährleisten, sind folgende Maßnahmen einzuhalten:



WARNUNG

- Auf keinen Fall bei laufendem Rotor den Deckel öffnen!
- Niemals bei laufendem Rotor in den Rotorraum greifen!
- Den Betrieb der nicht fachgerecht installierten Zentrifuge unterlassen.
- Zentrifuge niemals mit abgenommener Verkleidung betreiben.
- Zentrifuge niemals mit Rotoren und Einsätzen betreiben, die Korrosionsspuren oder andere Beschädigungen aufweisen.
- Nur vom Hersteller zugelassene Rotoren und Zubehörteile verwenden. Im Zweifelsfall Rücksprache mit dem Hersteller halten (s. Kap. 7.3 - "Kontakt im Servicefall").
- Beim Schließen des Deckels niemals mit den Fingern zwischen Deckel und Gehäuse greifen. Quetschgefahr!
- Defekte Deckelentlastungen ermöglichen das Herunterfallen des Zentrifugendeckels (ggf. Service verständigen). Quetschgefahr!
- Das Anstoßen oder Bewegen der Zentrifuge während des Betriebes ist verboten.
- Das Anlehnen an oder Abstützen auf der Zentrifuge während des Betriebes ist verboten.

3 Sicherheit



WARNUNG

- Keine Substanzen zentrifugieren, die das Material von Rotoren, Einsätzen oder Zentrifuge beschädigen können. Stark korrodierende Substanzen verursachen z.B. Materialschäden und beeinträchtigen die mechanische Festigkeit von Rotor und Einsätzen.
- Zentrifuge bei Funktionsstörungen sofort außer Betrieb nehmen. Störung beseitigen (s. Kap. 7 - "Störungen und Fehlersuche") oder ggf. den Service des Herstellers informieren (s. Kap. 7.3 - "Kontakt im Servicefall").
- Reparaturen nur von autorisiertem Fachpersonal durchführen lassen.
- Zentrifuge, Rotor und Zubehör vor jeder Inbetriebnahme auf äußerlich erkennbare Schäden überprüfen, insbesondere bei allen Gummiteilen (z.B. Motorabdeckung, Deckeldichtung, Adapter) auf sichtbare Strukturveränderungen achten. Mangelhafte Teile müssen sofort ausgetauscht werden.
- Bei Nichtgebrauch der Zentrifuge den Deckel öffnen, damit evtl. vorhandene Flüssigkeiten verdampfen können.

3.6.3 Brandschutz



GEFAHR

- Das Zentrifugieren von explosiven oder brennbaren Substanzen ist verboten.
- Zentrifuge keinesfalls in explosionsgefährdeter Atmosphäre betreiben.

3.6.4 Chemische und biologische Sicherheit

Wenn infektiöse, toxische, pathogene oder radioaktive Substanzen zentrifugiert werden sollen, ist der Benutzer dafür verantwortlich, dass alle zutreffenden Sicherheitsvorschriften, Richtlinien, Vorsichts- und Sicherheitsmaßnahmen eingehalten werden.



GEFAHR

- Infektiöse, toxische, pathogene und radioaktive Substanzen dürfen nur in speziellen, zertifizierten Verschlusssystemen mit Bioabdichtung eingesetzt werden, um eine Freisetzung von Material zu verhindern.
- Zum eigenen Schutz unbedingt entsprechende Vorsichtsmaßnahmen einhalten, falls die Gefahr der toxischen, radioaktiven oder pathogenen Kontamination besteht!
- Das Zentrifugieren von Materialien, die chemisch mit hoher Energie miteinander reagieren, ist verboten.



WARNUNG

- Örtliche Maßnahmen zur Eindämmung schädlicher Emissionen unbedingt beachten (abhängig von den zu zentrifugierenden Substanzen).
- Schutzkleidung ist zum Betrieb der Zentrifuge nicht erforderlich. Möglicherweise erfordert das zu zentrifugierende Material besondere Sicherheitsmaßnahmen (z.B. die Zentrifugation von infektiösen, toxischen, radioaktiven oder pathogenen Substanzen).

3.6.5 Sicherheitshinweise zur Zentrifugation

Die nachfolgenden Hinweise sind vor jeder Zentrifugation zu beachten:



WARNUNG

- Ordnungsgemäße Aufstellung und korrekten Anschluss der Zentrifuge überprüfen (s. Kap. 5 - "Aufstellung und Anschluss").
- Grundsätzlich einen Sicherheitsbereich von mindestens 30 cm um die Zentrifuge, zur Wand und zu anderen Geräten freihalten.
- Niemals Gefahrenstoffe jeglicher Art im Sicherheitsbereich der Zentrifuge lagern.
- Nicht länger als für den Betrieb notwendig im Sicherheitsbereich der Zentrifuge aufhalten.
- Nur vom Hersteller zugelassene Rotoren und Zubehörteile verwenden. Keine minderwertige Handelsware benutzen! Glasbruch oder platzende Gefäße erzeugen bei hoher Drehzahl gefährliche Unwucht.
- Korrekten Sitz des Rotors und der Becher überprüfen (s. Kap. 6.2.2.1 - "Einsetzen eines Rotors").
- Hinweise zum Einsetzen von Zubehör beachten (s. Kap. 6.2.2.2 - "Einsetzen von Zubehör").
- Der Rotor muss rotationssymmetrisch und gewichtsgleich beladen sein.
- Drehzahl reduzieren, wenn Flüssigkeiten mit einer Dichte $> 1,2 \text{ g/cm}^3$ eingesetzt werden (s. Kap. 2.2.2.2 - "Dichte").
- Der Betrieb der Zentrifuge mit asymmetrisch beladenem Rotor ist verboten.
- Der Betrieb der Zentrifuge mit zu langen Gefäßen ist verboten.

3.6.6 Beständigkeit von Kunststoffen

Chemische Einwirkungen beeinflussen stark die Polymerkette von Kunststoffen und somit ihre physikalischen Eigenschaften. Bei Arbeiten mit Lösemitteln, Säuren oder Laugen können Kunststoffteile geschädigt werden.



HINWEIS

- Beständigkeitstabelle beachten (s. Kap. 11.5 - "Beständigkeitstabelle")!

3 Sicherheit

3.6.7 Sicherheit von Rotoren und Zubehör

3.6.7.1 Kennzeichnung von Rotoren und Zubehör

Chargen- und Seriennummer

Jeder Rotor und jeder Becher wird bei der Herstellung mit einer Chargennummer versehen, die Rückschlüsse auf den Fertigungsprozess und die abschließende Qualitätsprüfung ermöglichen.

Bei einigen Rotoren wird zusätzlich eine Seriennummer vergeben, die weitere detaillierte Informationen liefern kann.

Die Chargen- und Seriennummer werden wie folgt auf den Rotor graviert:

- 1 Chargennummer
- 2 Seriennummer

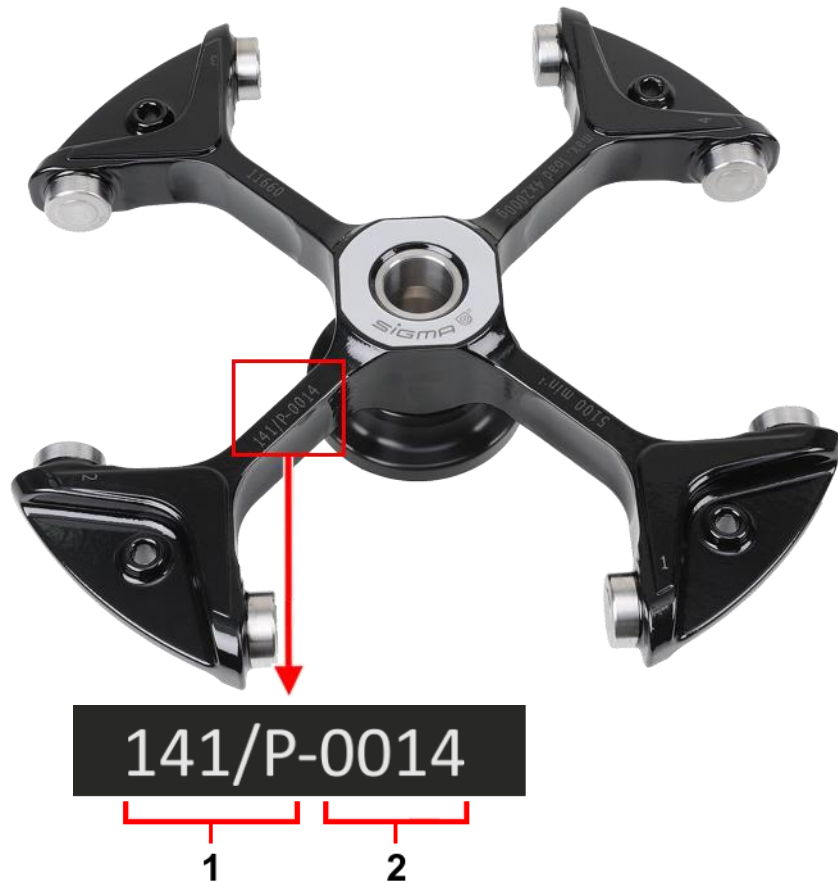


Abb. 5: Rotor mit Gravur der Chargen- und Seriennummer (Beispiel)



Bei Rückfragen zu Rotor und Zubehör unbedingt die Chargen- und ggf. die Seriennummer angeben!

Kennzeichnung der Lebensdauer von Rotoren und Zubehör

siehe Kapitel 3.6.7.2 - "Lebensdauer von Rotoren und Zubehör (nach MaschRL)" und Kapitel 3.6.7.3 - "Lebensdauer von Zentrifuge, Rotoren und Zubehör (nach VO IVD)"

Kennzeichnung von Rotoren mit Sigma Comfort Rotorbeschichtung
siehe Kapitel 3.6.7.4 - "Lebensdauer der Sigma Comfort Rotorbeschichtung"

3.6.7.2 Lebensdauer von Rotoren und Zubehör (nach MaschRL)

Rotoren und Zubehör haben eine begrenzte Lebensdauer.



WARNUNG

- Aus Sicherheitsgründen ist eine regelmäßige Überprüfung (mindestens einmal monatlich) durchzuführen!
- Besonderes Augenmerk auf Veränderungen wie Korrosionsbildung, Anrisse, Materialabtragung etc. richten.

- Nach 10 Jahren muss eine Prüfung durch den Hersteller erfolgen.
- Nach 50.000 Zyklen sind Rotoren aus Sicherheitsgründen zu verschrotten.
- Sind auf Rotor oder Zubehör abweichende Angaben zur Lebensdauer eingraviert, so gelten diese entsprechend: Zum Beispiel hat ein Becher mit der Gravur "max. cycles = 10.000" eine Lebensdauer von 10.000 Zyklen; ein Rotor mit der Kennzeichnung "Exp.Date 01/27" muss spätestens im Januar 2027 verschrottet werden (siehe Abbildungen).
- Sind Angaben zur maximalen Zyklenzahl **und** zur Lebensdauer vorhanden, ist die Angabe maßgeblich, die zuerst eintritt.



Abb. 6: abweichende Lebensdauer – Gravur auf dem Becher / Rotor (Beispiele)



HINWEIS

- Tabelle "Lebensdauer von Rotoren und Zubehör" beachten (s. Kap. 11.4 - "Tabelle: Lebensdauer von Rotoren und Zubehör")!

3 Sicherheit

3.6.7.3 Lebensdauer von Zentrifuge, Rotoren und Zubehör (nach VO IVD)

Zentrifuge

Die Lebensdauer der Zentrifuge ist abhängig von verschiedenen Faktoren wie z.B. Art und Häufigkeit der Nutzung, Einsatzbereich und Pflege-, Wartungs- und Instandhaltungsaufwand.

- Die erwartete Lebensdauer der Zentrifuge beträgt 10 Jahre, wenn alle vorgeschriebenen Wartungsintervalle eingehalten und erforderliche Instandhaltungsarbeiten sofort durchgeführt werden (s. Kap. 8.3 - "Instandhaltungsarbeiten"). Bei Nichtbeachtung verkürzt sich die Lebensdauer der Zentrifuge entsprechend.
- Die Verfügbarkeit von Ersatzteilen kann ab 10 Jahren nach Herstellungsdatum der Zentrifuge nicht mehr garantiert werden.

Rotoren und Zubehör

Rotoren und Zubehör haben eine begrenzte Lebensdauer.



WARNUNG

- Aus Sicherheitsgründen ist eine regelmäßige Überprüfung (mindestens einmal monatlich) durchzuführen!
- Besonderes Augenmerk auf Veränderungen wie Korrosionsbildung, Anrisse, Materialabtragung etc. richten.

- Nach 10 Jahren müssen Rotoren und Zubehör außer Betrieb genommen werden. Eine weitere Verwendung kann im Einzelfall nach einer Prüfung durch den Hersteller erfolgen.
- Nach 50.000 Zyklen sind Rotoren aus Sicherheitsgründen zu verschrotten.
- Sind auf einem Rotor oder Becher abweichende Angaben zur Lebensdauer eingraviert, so gelten diese entsprechend: z.B. hat ein Becher mit der Gravur "max. cycles = 10.000" eine maximale Lebensdauer von 10.000 Zyklen; ein Rotor mit der Kennzeichnung "Exp.Date 01/27" muss spätestens im Januar 2027 verschrottet werden (siehe Abbildungen unten).
- Sind Angaben zur maximalen Zyklenzahl **und** zur Lebensdauer vorhanden, ist die Angabe maßgeblich, die zuerst eintritt.

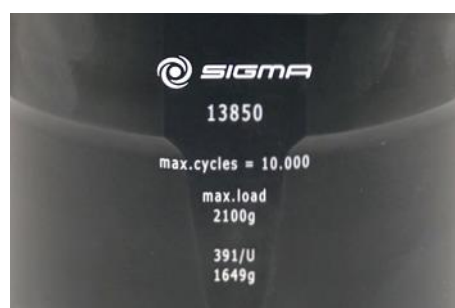


Abb. 7: abweichende Lebensdauer – Gravur auf dem Becher / Rotor



HINWEIS

- Tabelle "Lebensdauer von Rotoren und Zubehör" beachten (s. Kap. 11.4 - "Tabelle: Lebensdauer von Rotoren und Zubehör")!

3.6.7.4 Lebensdauer der Sigma Comfort Rotorbeschichtung

Kennzeichnung

Alle Ausschwingrotoren mit Comfort Rotorbeschichtung sind durch ein "C" hinter der Artikelnummer gekennzeichnet. Für diese Rotoren entfällt das Fetten für die Lebensdauer der Beschichtung.

- 1 Kennzeichnung für Sigma Comfort Rotorbeschichtung
- 2 Tragbolzen



Abb. 8: Kennzeichnung eines Rotors mit Comfort Rotorbeschichtung (Beispiel)



Eine Liste der verfügbaren Rotoren mit Comfort Rotorbeschichtung und Informationen zur Lebensdauer der Beschichtung sind im Dokument "Sigma Comfort Rotorbeschichtung" zu finden, das jedem Rotor mit Comfort Rotorbeschichtung beiliegt.

Lebensdauer

Die Lebensdauer der Beschichtung ist abhängig von der Nutzungsintensität des Rotors und kann daher variieren. Testreihen haben Ergebnisse von 7.000 bis zu 40.000 Zyklen ergeben. Durch gezielte Maßnahmen kann die Lebensdauer der Comfort Rotorbeschichtung verlängert werden.

Folgende Faktoren können die Lebensdauer beeinflussen:

- Drehzahl / Beladung:
Die Lebensdauer der Beschichtung erhöht sich um den Faktor 3,5, wenn die Drehzahl oder die Beladung um ca. 15 % gesenkt werden. Bei einer Reduktion der Beladung um 20 % erhöht sich die Lebensdauer sogar ca. um den Faktor 5,5.
- Temperatur:
Die Lebensdauer der Beschichtung verringert sich um ca. 30 % beim Einsatz bei niedrigen Temperaturen (ca. 4°C) im Vergleich zum Einsatz bei Raumtemperatur (ca. 20 °C).
- Einsetzen der Becher:
Becher und Rotor bilden eine Einheit. Um eine möglichst hohe Lebensdauer der Beschichtung zu erreichen, sollte immer derselbe Bechersatz und jeder Becher an derselben Position im Rotor eingesetzt werden.
- Häufigkeit der Reinigung:
Eine regelmäßige Reinigung des Zubehörs ist notwendig. Je häufiger der Rotor gereinigt werden muss, umso geringer ist die Lebensdauer der Beschichtung.

3 Sicherheit

i

HINWEIS

Gebrauchsspuren an der schwarzen Beschichtung haben keinen negativen Einfluss auf den Gleiteffekt (siehe folgende Abb.).



Abb. 9: Tragbolzen mit Gebrauchsspuren – Fetten ist nicht notwendig

Ende der Lebensdauer der Comfort Rotorbeschichtung

Wenn die Beschichtung fast komplett abgenutzt und die metallische Oberfläche des Tragbolzen sichtbar ist (siehe folgende Abb.), lässt der Gleiteffekt nach, die Becher schwingen unregelmäßig aus und es kann zu unerwünschter Unwucht kommen.

- Ab diesem Zeitpunkt bis zum Ende seiner Lebensdauer den Rotor mit gefetteten Tragbolzen (Hochzyklus-Tragbolzenfett, Best.-Nr. 71401) betreiben.
- Den Rotor entsprechend kennzeichnen, um einen Einsatz ohne gefettete Tragbolzen zu vermeiden.



Abb. 10: Tragbolzen mit komplett abgenutzter Gleitbeschichtung – Fetten ist notwendig

3.7 Sicherheitseinrichtungen

3.7.1 Deckelverriegelung

Die Zentrifuge kann nur gestartet werden, wenn der Deckel richtig geschlossen ist. Die elektrischen Verriegelungen müssen eingerastet sein. Der Deckel kann erst geöffnet werden, wenn der Rotor stillsteht. Wird der Deckel über die Notverriegelung während des Laufes geöffnet (s. Kap. 7.1.1 - "Notverriegelung des Deckels"), schaltet die Zentrifuge sofort ab und läuft frei aus. Bei geöffnetem Deckel ist der Antrieb vom Netz getrennt, d.h. ein Start der Zentrifuge ist nicht möglich.

3.7.2 Stillstandsüberwachung

Der Zentrifugendeckel lässt sich nur bei stillstehendem Rotor öffnen. Der Stillstand wird vom Rechner überprüft.

3.7.3 Systemkontrolle

Eine interne Systemkontrolle überwacht den Datenverkehr und die Sensorsignale auf Plausibilität. Das System führt kontinuierlich eine Selbstüberwachung durch und erkennt Störungen. Fehlermeldungen werden mit "Error" und einer Nummer im Display angezeigt (s. Kap. 7.2 - "Tabelle der Fehlermeldungen").

3.7.4 Schutzleiterprüfung

Mit entsprechendem Messgerät kann eine Schutzleiterprüfung durch autorisiertes Fachpersonal durchgeführt werden. Informationen bei der Sigma Serviceleitung (s. Kap. 7.3 - "Kontakt im Servicefall").

3.7.5 Unwuchtüberwachungssystem

Die Anzeige "Imbalance" im Rotorfeld und ggf. ein akustisches Signal zeigen an, dass sich die Zentrifuge im unzulässigen Unwuchtbereich befindet. Der Antrieb wird in der Beschleunigungsphase oder während des Laufes abgeschaltet.

3.7.6 Temperaturüberwachung

Steigt die Temperatur in der Rotorkammer über +50°C an, schaltet der Antrieb automatisch ab. Ein Neustart der Zentrifuge ist erst nach dem Abkühlen möglich.

3.7.7 Rotorüberwachung

Bei Auswahl der Rotornummer und ggf. der Bechernummer wird vom Rechner überprüft, ob die eingegebene Drehzahl oder das eingegebene Schwerfeld für den Rotor zulässig sind.

3 Sicherheit

3.8 Verhalten bei Gefahren und Unfällen



GEFAHR

- In Notsituationen Zentrifuge sofort ausschalten!
- Im Zweifelsfall immer den Notarzt rufen!

3.9 Restrisiken

Die Zentrifuge ist nach dem Stand der Technik und den anerkannten sicherheitstechnischen Regeln gebaut. Dennoch können bei ihrer Verwendung Gefahren für Leib und Leben des Benutzers oder Dritter bzw. Beeinträchtigungen am Gerät oder an anderen Sachwerten entstehen.

- Die Zentrifuge ist nur bestimmungsgemäß zu verwenden (s. Kap. 1.2 - "Bestimmungsgemäße Verwendung").
- Das Gerät darf nur in einwandfreiem Zustand betrieben werden.
- Alle Störungen, die die Sicherheit beeinträchtigen, sind sofort zu beseitigen.

4 Lagerung und Transport

4.1 Abmessungen und Gewicht

	Sigma 4-5KL, 4-5KL IVD
Höhe:	390 mm
Höhe bei geöffnetem Deckel:	883 mm
Breite:	605 mm
Tiefe:	678 mm
Gewicht:	110 kg

4.2 Lagerbedingungen

Die Zentrifuge kann in der Originalverpackung bedenkenlos bis zu einem Jahr gelagert werden.

- Zentrifuge nur in trockenen Räumen lagern.
- Die zulässige Lagertemperatur beträgt -20 °C bis $+60\text{ °C}$.
- Bei Einlagerung von mehr als einem Jahr, Übersee-transporten usw. unbedingt Rücksprache mit dem Hersteller halten.

4.3 Transporthinweise

- Transportsicherung installieren (s. Kap. 4.5 - "Transportsicherung").
- Zentrifuge grundsätzlich mit einer Hubeinrichtung anheben.
- Beim Heben der Zentrifuge seitlich anfassen.



VORSICHT

Die Zentrifuge wiegt ca. 110 kg!

- Zentrifuge zum Transport verpacken, am besten in der Originalverpackung (s. Kap. 4.4 - "Verpackung").

4 Lagerung und Transport

4.4 Verpackung

Die Zentrifuge ist in einer Holzkiste verpackt.

- Nach dem Abnehmen des Deckels die Seitenwände nach oben abziehen.
- Verpackungsmaterial herausnehmen.
- Zentrifuge mit einer Hubeinrichtung vom Kistenboden abheben. Beim Heben der Zentrifuge grundsätzlich seitlich ansetzen.



VORSICHT

Die Zentrifuge wiegt ca. 110 kg!

- Verpackung für evtl. späteren Transport der Zentrifuge aufbewahren.

4.5 Transportsicherung

Die Transportsicherung der Zentrifuge besteht aus zwei Innensechskantschrauben. Sie befinden sich am Bodenblech und sind von unten zugänglich.



VORSICHT

Transportsicherungsschrauben unbedingt vor der ersten Inbetriebnahme entfernen, da sie die Motorlagerung blockieren!

Entfernen der Transportsicherung

- Zentrifuge an der Vorderseite anheben, dabei seitlich anfassen.
- Einen geeigneten Gegenstand, z.B. einen Holzklötz, zwischen Tischplatte und Zentrifuge legen. Die Schrauben sind jetzt am Bodenblech sichtbar.
- Die Schrauben mit dem Innensechskantschlüssel (SW 4, im Lieferumfang enthalten) gegen den Uhrzeigersinn entfernen.

- 1 Transportsicherungsschrauben

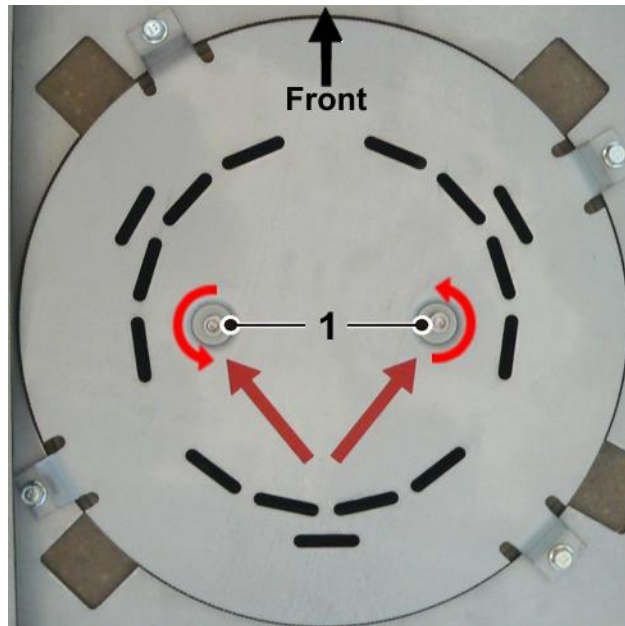


Abb. 11: Transportsicherungsschrauben gegen den Uhrzeigersinn entfernen

- Transportsicherung für eventuelle Rücklieferungen aufbewahren, z. B. im Zubehörbeutel.

5 Aufstellung und Anschluss

5.1 Aufstellort

Die Zentrifuge darf nur in geschlossenen und trockenen Räumen betrieben werden.

Die gesamte zugeführte Energie der Zentrifuge wird in Wärme umgewandelt und an die Umgebungsluft abgegeben.

- Für ausreichende Belüftung sorgen.
- Einen Sicherheitsbereich von mindestens 30 cm um die Zentrifuge, zur Wand und zu anderen Geräten einhalten, damit die in der Maschine befindlichen Lüftungsöffnungen in vollem Querschnitt wirksam bleiben.
- Zentrifuge keinen thermischen Belastungen z.B. durch Wärmeerzeuger aussetzen.
- Direkte Sonneneinstrahlung (UV-Strahlung) vermeiden.
- Der Tisch muss standfest sein und über eine stabile, ebene Tischplatte verfügen.
- Achtung: Bei Transport aus kalter in wärmere Umgebung bildet sich Kondenswasser in der Zentrifuge. Die Zentrifuge muss vollständig getrocknet sein (mind. 24 h), bevor sie wieder in Betrieb genommen wird.

5.2 Energieversorgung

5.2.1 Anschlussart



GEFAHR

Die auf dem Typenschild angegebene Betriebsspannung muss mit der örtlichen Versorgungsspannung übereinstimmen!



VORSICHT

Der Netzstecker dient als Trennvorrichtung und muss deshalb zu jeder Zeit frei zugänglich sein.

Sigma Laborzentrifugen sind Geräte der Schutzklasse I. Die Geräte dieser Baureihe haben eine dreidrigige Netzanschlussleitung mit Kaltgerätestecker.



HINWEIS

Die abnehmbare Netzanschlussleitung darf nicht länger als 3 m sein!
Die Netzanschlussleitung darf nicht durch eine unzulänglich bemessene Netzanschlussleitung ersetzt werden!

5 Aufstellung und Anschluss

Geräteseitig sind die Zentrifugen mit einem Netzschalter mit integriertem thermischen Schutzschalter ("Circuit breaker") geschützt.

- Gerät am Netzschalter ausschalten.
- Schalter nach Auslösen ca. 2 min abkühlen lassen.
- Gerät wieder einschalten.

Die Zentrifuge ist wieder funktionsbereit.

5.2.2 Sicherungen bauseits

Die Zentrifuge muss bauseits typisch mit jeweils 16 Amp B abgesichert werden.



HINWEIS

Um eine sichere Abschaltung im Fehlerfall zu gewährleisten, ist ein allstromsensitiver RCD (Residual Current Device = Fehlerstrom-Schutzeinrichtung) in der Hausinstallation erforderlich.

6 Betrieb

6 Betrieb

6.1 Erste Inbetriebnahme



GEFAHR

- Vor der ersten Inbetriebnahme ist dafür zu sorgen, dass die Zentrifuge ordnungsgemäß aufgestellt und installiert ist (s. Kap. 5 - "Aufstellung und Anschluss").

6.2 Einschalten

- Netzschalter betätigen.

Das Display leuchtet auf. Die Zentrifuge ist betriebsbereit.

6.2.1 Öffnen und Schließen des Deckels

Der Deckel kann geöffnet werden, wenn die Zentrifuge zum Stillstand gekommen ist und die Deckel-Taste leuchtet.

- Deckel-Taste drücken, um den Deckel zu öffnen.

Bei geöffnetem Deckel ist ein Start der Zentrifuge nicht möglich.

- Zum Schließen auf den Deckel drücken, bis das Deckelschloss hörbar verriegelt ist.



WARNUNG

Beim Schließen des Deckels niemals zwischen Deckel und Gehäuse greifen. Quetschgefahr!

6.2.2 Einsetzen von Rotoren und Zubehör

6.2.2.1 Einsetzen eines Rotors

- Zentrifugendeckel mit der Deckeltaste öffnen.
- Rotorbefestigungsschraube aus der Motorwelle herausschrauben (entgegen dem Uhrzeigersinn).
- Rotor von oben senkrecht mit der Mittelbohrung auf die Motorwelle aufsetzen.
- Rotorbefestigungsschraube im Uhrzeigersinn mit dem mitgelieferten Rotorbefestigungsschlüssel mit 10 Nm anziehen (Option: Drehmoment-schlüssel 10 Nm, Best.-Nr. 17060). Rotor dabei am äußeren Rand festhalten.
- Sicherheits- und Gefahrenhinweise beachten (s. Kap. 3 - "Sicherheit")!

**WARNUNG**

Einmal täglich oder nach 20 Zyklen muss die Rotorbefestigungsschraube um einige Umdrehungen gelöst, der Rotor kurz angehoben und sofort wieder fixiert werden. Nur so ist eine ordnungsgemäße Verbindung zwischen Rotoraufnahme und Motorwelle gewährleistet.

**VORSICHT**

Achtung beim Betreiben von Rotoren für Mikrotiterplattenformate: Die Plattenhalter dürfen nur zusammen mit den Platten in die Becher eingesetzt werden.

Entnehmen eines Rotors

- Rotorbefestigungsschraube gegen den Uhrzeigersinn lösen und Rotor entnehmen.

6 Betrieb

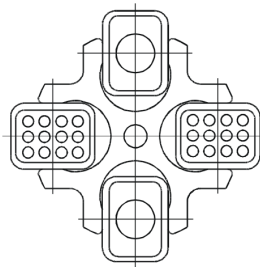
6.2.2.2 Einsetzen von Zubehör

- Für den eingesetzten Rotor nur geeignete Gefäße verwenden.
- In Ausschwingrotoren grundsätzlich alle Plätze mit Bechern besetzen.
- Grundsätzlich immer die rotationssymmetrischen Plätze der Rotoren mit gleichem Zubehör und gleicher Füllung besetzen, um Unwucht zu vermeiden.

Zentrifugieren mit unterschiedlichen Gefäßgrößen

ist prinzipiell möglich. Dabei ist es aber unbedingt nötig, dass die rotationssymmetrischen Einsätze gleich sind.

zulässig



unzulässig

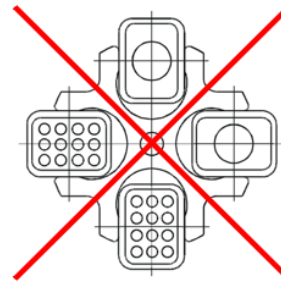
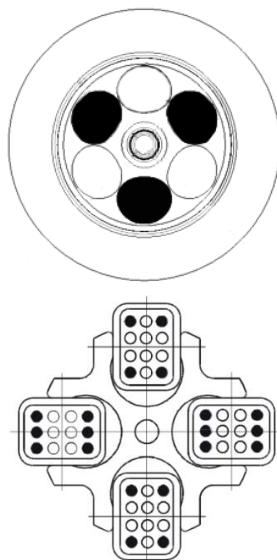


Abb. 12: Zulässige und unzulässige Beladung des Ausschwingrotors mit unterschiedlichen Gläsergrößen (Beispiel)

Zentrifugieren mit geringerer Kapazität

- Probengefäße rotationssymmetrisch aufteilen, so dass die Becher und deren Aufhängung gleichmäßig belastet werden.
- Die Beladung von Winkelrotoren auf nur einer Achse ist unzulässig.

zulässig



unzulässig

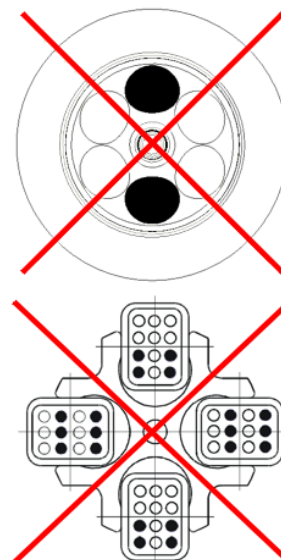


Abb. 13: Zulässige und unzulässige Beladung von Winkel- und Ausschwingrotoren (Beispiele)



Beschilderung am Gerät beachten (siehe folgende Abbildung)!
Der Sicherheitshinweis an der Zentrifuge ist in lesbarem Zustand zu halten und ggf. zu erneuern.

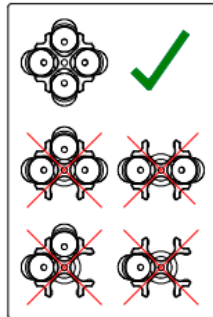


Abb. 14: Beschilderung an der Zentrifuge: Beladung eines Ausschwingrotors

6.2.2.3 Adapter

Um eine einfache Bedienung für unterschiedliche Gefäßgrößen zu gewährleisten, wurden entsprechende Adapter entwickelt.

- Adapter mit der gleichen Anzahl von Gefäßen und gleichen Gewichten beladen und symmetrisch anordnen, um Unwucht zu vermeiden.
- Werden nicht alle Plätze der Gestelle belegt, müssen die Becher gleichmäßig beladen werden. Eine Beladung nur am Becherrand ist nicht zulässig.

6.2.2.4 Gefäße

- Gefäße außerhalb der Zentrifuge beladen. Flüssigkeiten in den Bechern bzw. Vielfachträgern verursachen Korrosion.
- Gefäße sorgfältig füllen und gewichtsgleich anordnen. Bei Unwucht entsteht erhöhter Lagerverschleiß.
- Gefäße grundsätzlich mit dem Nutzvolumen (= für das Gefäß angegebenes Volumen) füllen.
- Gefäße nach der Zentrifugation sorgsam entnehmen, damit es nicht zu einer erneuten Durchmischung der Proben kommt.
- Sicherheits- und Gefahrenhinweise beachten (s. Kap. 3 - "Sicherheit")!

Höchstdrehzahlen von Gefäßen

Einige Gefäße wie z.B. Zentrifugengläser, Mikrogefäße, Kulturröhrchen, Polyfluorröhrchen und insbesondere Gefäße mit großem Fassungsvermögen können in unseren Rotoren, Bechern und Gummieinsätzen mit höheren Drehzahlen als deren Bruchgrenze gefahren werden.



Beim Einsatz von Glasgefäßen darf der Wert von max. 4.000 x g nicht überschritten werden (Ausnahmen sind hochfeste Zentrifugengläser; entsprechende Herstellerangaben beachten).

6 Betrieb

6.3 Steuerung Spincontrol L

6.3.1 Bedienoberfläche

Die Bedienung erfolgt über drei Tasten mit eingebauten Leuchtdioden und einen Funktionsknopf. Das Display ist in verschiedene Anzeigefelder gegliedert. Die unterschiedlichen Funktionen können durch Drücken und Drehen des Funktionsknopfes aufgerufen werden.

- 1 Starttaste
- 2 Funktionsknopf
- 3 Display
- 4 Stopptaste
- 5 Deckeltaste

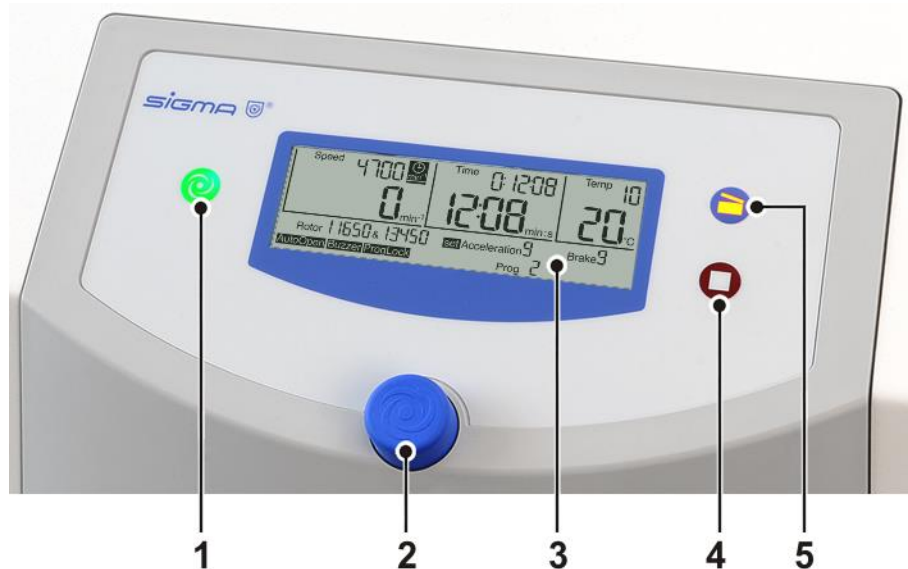


Abb. 15: Bedienoberfläche der Steuerung "Spincontrol L"

Display

Das Display besteht aus folgenden Anzeigefeldern:

- 1 Drehzahl-/RZB-Feld
- 2 diverse Anzeigefelder (z.B. Rotor-, Kurven- oder Programmauswahl)
- 3 Zeitfeld
- 4 Temperaturfeld

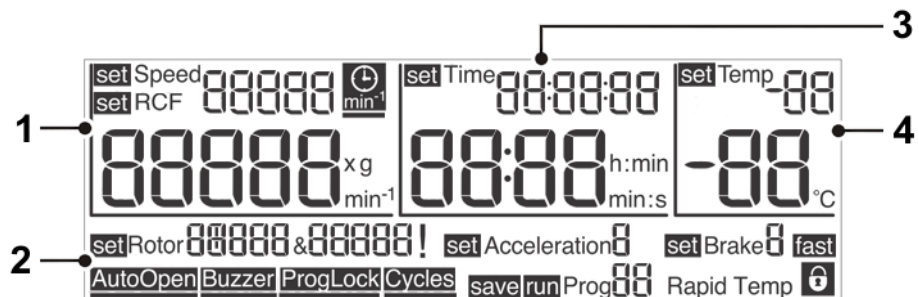


Abb. 16: Display der Steuerung "Spincontrol L"

6.3.2 Manueller Betrieb

6.3.2.1 Starten einer Zentrifugation

Die Zentrifuge ist betriebsbereit, wenn die Starttaste leuchtet.

- Starttaste drücken, um eine Zentrifugation zu starten.

6.3.2.2 Unterbrechen einer Zentrifugation

- Stoptaste drücken, um eine Zentrifugation zu unterbrechen. Der Lauf wird vorzeitig beendet.

Schnellstopp-Funktion

- Stoptaste ca. zwei Sekunden gedrückt halten.

Die Zentrifuge bremst mit der maximalen Bremskurve ab.

Nach einem Schnellstopp ist ein erneutes Starten erst nach Öffnen des Deckels wieder möglich.

Ein Schnellstopp kann auch während des normalen Bremsens ausgelöst werden, z.B. um das Bremsen zu beschleunigen.

Wurde ein Schnellstopp ausgelöst, wird die Anzeige "fast" rechts unten im Display angezeigt.

6.3.2.3 Unterbrechen eines Bremsvorgangs

- Durch Drücken der Starttaste wird der Bremsvorgang unterbrochen. Die Zentrifuge wird erneut gestartet.

6.3.2.4 Auswahl, Anzeige und Änderung von Daten

Die Anzeige befindet sich im Standardmenü.

- Durch Drehen des Funktionsknopfs wird ein Feld ausgewählt. Vor dem ausgewählten Feld erscheint die Anzeige "set" bzw. "run" oder "save".
- Funktionsknopf drücken. Die Anzeige ("set", "run", "save") blinkt, der Änderungsmodus ist aktiviert.
- Durch Drehen des Funktionsknopfs wird der Sollwert des gewählten Feldes verändert.
- Durch erneutes Drücken des Funktionsknopfs wird die Eingabe bestätigt und der Änderungsmodus verlassen.
- Durch Drücken der Stoptaste oder nach 60 Sekunden ohne weitere Eingabe wird der Vorgang abgebrochen.

6 Betrieb

6.3.2.5 Drehzahl ("Speed") / Relative Zentrifugalbeschleunigung RZB ("RCF")

Im oberen Bereich des Drehzahl-/RZB-Feldes wird die Soll-drehzahl der Zentrifuge angezeigt. Darunter befindet sich der tatsächliche Wert. Die Drehzahlwerte werden in Umdrehungen pro Minute (min^{-1}) angegeben, die RZB-Werte als Vielfaches der Erdbeschleunigung ($\times g$). Die Werte sind voneinander abhängig (s. Kap. 2.2.2.1 - "Drehzahl, Radius, Relative Zentrifugalbeschleunigung"). Die maximalen Drehzahl-/RZB-Werte richten sich nach dem jeweils verwendeten Rotor.

Die Parameter Drehzahl und RZB können während eines Laufs geändert werden.



Abb. 17: Einstellen des Drehzahlwertes oder des RZB-Wertes

6.3.2.6 Laufzeit ("Time")

Dieses Feld zeigt im oberen Bereich die vorgewählte Zentrifugationszeit an, darunter wird die Dauer des aktuellen Laufs angezeigt. Die Laufzeit wird vom Starten der Zentrifuge an bis zum Beginn der Bremsphase vom Sollwert abwärts gezählt und beträgt maximal 99 h:59 min:59 sec. Ab der Zeit 59 min:59 sec verändert sich die Einheit von "h:min" auf "min:s".

Der Parameter Laufzeit kann während eines Laufs verändert werden.



Wird die Laufzeit während eines aktiven Laufs geändert, wird die bereits abgelaufene Zeit nicht berücksichtigt. Die Zentrifuge durchläuft den gesamten neu definierten Zeitraum.



Abb. 18: Einstellen der Laufzeit, hier in der Zeiteinheit "min:s"

Laufzeit ab Solldrehzahl

Soll die Laufzeit erst ab Erreichen der Solldrehzahl gezählt werden, muss das Uhrensymbol (siehe Abbildung) hinter dem Sollwert der Drehzahl aktiviert werden:

- Uhrensymbol mit dem Cursor auswählen und bestätigen. Das Symbol und der Balken unter dem Symbol blinken.
- Durch Drehen des Funktionsknopfes die Funktion aktivieren. Das Symbol bleibt eingeblendet, der Balken blinkt.
- Weiterdrehen deaktiviert die Funktion wieder. Das Symbol ist ausgeblendet, der Balken blinkt weiterhin.
- Durch Drücken des Funktionsknopfes wird die gewünschte Einstellung aktiviert. Der Balken ist sichtbar, solange sich der Cursor auf dem Symbol befindet.



Abb. 19: Die Funktion "Laufzeit ab Solldrehzahl" ist aktiviert

Dauerbetrieb

Im Dauerbetrieb ist die Laufzeit der Zentrifuge unbegrenzt und muss manuell beendet werden. Die Zentrifuge beschleunigt während des Dauerlaufs bis zur eingestellten Drehzahl.

- Das Feld "Time" auswählen und Funktionsknopf drücken. Die Anzeige "set" blinkt im aktivierten Status.
- Funktionsknopf von der Zeiteinstellung 0:00:10 gegen den Uhrzeigersinn oder von der Zeiteinstellung 99:59:59 im Uhrzeigersinn weiterdrehen. Im Zeitfeld erscheint die Anzeige "Cont". Während der Zentrifugation wird die abgelaufene Zeit dargestellt.
- Der Dauerbetrieb wird beendet durch Drücken der Stoptaste oder durch Eingabe einer konkreten Laufzeit.



Abb. 20: Anzeige "Cont" bei Dauerbetrieb

6 Betrieb

Kurzzeitbetrieb ("Short run")

Ein Kurzlauf kann gestartet werden, wenn kein Lauf aktiv ist.

- Starttaste drücken und für die Dauer des Kurzlaufs gedrückt halten.

Die Zentrifuge beschleunigt mit Beschleunigungskurve 9 (maximal) bis zur maximal zulässigen Drehzahl des Rotors. Die Laufzeit wird aufwärts gezählt, im Zeitfeld erscheint die Anzeige "Short".

Nach dem Loslassen der Starttaste wird mit maximaler Bremskurve bis zum Stillstand abgebremst.

Ist der Kurzlauf beendet, werden die ursprünglichen Parameter (Kurven, Laufzeit und Enddrehzahl) wiederhergestellt und angezeigt.



Abb. 21: Anzeige "Short" während des Kurzzeitbetriebs

6.3.2.7 Temperatur ("Temp")

Im oberen Bereich des Feldes wird die vorgewählte Temperatur angezeigt, im unteren Bereich erscheint die aktuelle Proben temperatur. Es können Temperaturen von -10°C bis +40°C vorgewählt werden.



Die Zentrifuge verfügt nicht über eine aktive Heizung; deshalb sind Temperaturen über Raumtemperatur abhängig von der Luftreibung des laufenden Rotors.



Abb. 22: Einstellen der Solltemperatur

Vorkühlen

Abhängig von den zu zentrifugierenden Substanzen kann ein Vorkühlen der Zentrifuge sinnvoll sein. Durch das Vorkühlen wird verhindert, dass sich die gekühlten Proben in der ungekühlten Zentrifuge auf eine nicht zulässige Temperatur erwärmen.



Unbewegte Luft in der Rotorkammer verfälscht das Mess- und Regelverhalten und führt zum Vereisen des Kompressors. Bei Temperaturen unter 0°C frieren wässrige Flüssigkeiten ein; eine Sedimentation ist nicht möglich.

Rotor im Stillstand nicht unter 0°C temperieren!

Programm "Rapid Temp"

Die Zentrifuge ist mit dem Programm "Rapid Temp" ausgestattet, das die Rotorkammer unter festgelegten Laufbedingungen schnell vorkühlt.

- Das Programm über die Funktion „Programm laden“ aufrufen (s. Kap. 6.3.3.2 - "Programm laden ("Run Prog)"). Im Drehzahlfeld wird $\frac{1}{3}$ der maximalen Rotordrehzahl angezeigt; die Beschleunigungs- und Bremskurven entsprechen Kurve 9, im Zeitfeld erscheint "Cont" für Dauerlauf. Hinter der Anzeige "run" blinkt "Rapid Temp".



Abb. 23: "Rapid Temp" Programm



HINWEIS

Das "Rapid Temp" Programm kann nur geladen werden, wenn die tatsächliche Temperatur über der Solltemperatur liegt.

- Starttaste drücken, um den Temperierlauf zu starten.
- Während des Temperierlaufs kann die Solltemperatur im Bereich unterhalb der tatsächlichen Temperatur verändert werden.

Das "Rapid Temp" Programm wird beendet:

- durch Erreichen des Sollwertes. Es ertönt ein akustisches Signal, sofern die Funktion aktiviert ist.
- durch Drücken der Stoptaste. Das Programm wird vorzeitig beendet.
- durch eine Parameteränderung (außer Temperatur und Rotor/Becher). Das Programm wird vorzeitig beendet.
- durch das Laden oder Speichern eines Programms. Das Programm wird vorzeitig beendet.
- durch Starten eines Kurzlaufs (Short run). Auch hier wird das Programm vorzeitig beendet.

Nach Beenden wird das zuvor eingestellte Programm wieder geladen oder die veränderten Parameter als neue Einstellung übernommen.



HINWEIS

Die automatische Deckelöffnung ("Auto Open") ist nach einem Temperierlauf unterdrückt, um ein erneutes Erwärmen zu verhindern.



HINWEIS

Bei Verwendung des "Rapid Temp" Programms wird die Temperatur des unbeladenen Aluminiumbechers angezeigt. Werden nicht vorgekühlte Proben nach einem "Rapid Temp"-Lauf in die Becher eingesetzt, ergibt sich eine individuelle Abweichung zwischen der angezeigten Temperatur und der tatsächlichen Probentemperatur.

6 Betrieb

6.3.2.8 Rotorauswahl ("Rotor")

Dieses Feld zeigt den momentan verwendeten Rotor an.



Eine Änderung der Rotorauswahl ist nur im Stillstand möglich.

- Feld "Rotor" auswählen und Eingabe bestätigen. Die Anzeige "set" blinkt im aktivierten Status.
- Den gewünschten Rotor auswählen. Bei Rotoren mit mehreren zur Auswahl stehenden Bechern werden nacheinander alle möglichen Kombinationen angezeigt.
- Eingabe bestätigen. Der ausgewählte Rotor bzw. die Rotor-Becher-Kombination wird übernommen.



Abb. 24: Auswählen des Rotors bzw. der Rotor-Becher-Kombination

Automatische Rotorerkennung

Verfügt die Zentrifuge über eine automatische Rotorerkennung, wird im Falle der Erkennung eines anderen als des eingestellten Rotors mit mehreren zur Auswahl stehenden Bechern die Eingabe automatisch aktiviert. Der angezeigte Becher ist dann der mit der geringsten Maximaldrehzahl. Es können nur verschiedene Becher des erkannten Rotors gewählt werden. Wird die Eingabe abgebrochen, wird dieser Becher dennoch gespeichert.

Dadurch wird eine Überschreitung der maximal zulässigen Drehzahl vermieden.

6.3.2.9 Beschleunigungs- und Bremskurven ("Acceleration", "Brake")

Beschleunigung (Acceleration)

Mit dieser Funktion wird eine Beschleunigungskurve ausgewählt. Es stehen 10 fest programmierte Beschleunigungskurven (Kurve 0-9) zur Verfügung.

Bremmung (Brake)

Mit dieser Funktion wird eine Kurve ausgewählt, auf der die Zentrifuge bis zum Stillstand abbremst. Bremskurven verhalten sich spiegelbildlich zu den Beschleunigungskurven und werden mit den gleichen Nummern beziffert. Bremskurve Nr. 0 bewirkt einen freien Auslauf.



Abb. 25: Kurvenauswahl; hier: Auswahl der Beschleunigungskurve

6.3.2.10 Automatische Deckelöffnung ("Auto Open")

Die automatische Deckelöffnung bewirkt das Öffnen des Deckels nach dem Stillstand des Rotors.

Zum Aktivieren der automatischen Deckelöffnung:

- Symbol "Auto Open" mit dem Cursor auswählen und bestätigen. Das Symbol und der Balken unter dem Symbol blinken.
- Durch Drehen des Funktionsknopfes die Funktion aktivieren. Das Symbol bleibt eingblendet, der Balken blinkt.
- Weiterdrehen deaktiviert die Funktion wieder. Das Symbol ist ausgeblendet, der Balken blinkt weiterhin.
- Durch Drücken des Funktionsknopfes wird die gewünschte Einstellung aktiviert. Der Balken ist sichtbar, solange sich der Cursor auf dem Symbol befindet.



Abb. 26: Die automatische Deckelöffnung "Auto Open" ist aktiviert

6 Betrieb

6.3.2.11 Akustisches Signal ("Buzzer")

Mit dieser Funktion wird ein akustisches Signal eingestellt, das bei Laufende, einer Unwuchtmeldung und einer Fehlermeldung ertönt.

Zum Aktivieren des akustischen Signals:

- Symbol "Buzzer" mit dem Cursor auswählen und bestätigen. Das Symbol und der Balken unter dem Symbol blinken.
- Durch Drehen des Funktionsknopfes die Funktion aktivieren. Das Symbol bleibt eingeblendet, der Balken blinkt.
- Weiterdrehen deaktiviert die Funktion wieder. Das Symbol ist ausgeblendet, der Balken blinkt weiterhin.
- Durch Drücken des Funktionsknopfes wird die gewünschte Einstellung aktiviert. Der Balken ist sichtbar, solange sich der Cursor auf dem Symbol befindet.



Abb. 27: Das akustische Signal "Buzzer" ist aktiviert

6.3.2.12 Programmsperre ("ProgLock")

Ist die Programmsperre aktiviert, kann kein neues Programm gespeichert werden. Die Funktion "Programm speichern" steht nicht zur Verfügung.

Zum Aktivieren der Programmsperre:

- Symbol "ProgLock" mit dem Cursor auswählen und bestätigen. Das Symbol und der Balken unter dem Symbol blinken.
- Durch Drehen des Funktionsknopfes die Funktion aktivieren. Das Symbol bleibt eingeblendet, der Balken blinkt.
- Weiterdrehen deaktiviert die Funktion wieder. Das Symbol ist ausgeblendet, der Balken blinkt weiterhin.
- Durch Drücken des Funktionsknopfes wird die gewünschte Einstellung aktiviert. Der Balken ist sichtbar, solange sich der Cursor auf dem Symbol befindet.



Abb. 28: Die Programmsperre "ProgLock" ist aktiviert

6.3.2.13 Zyklenanzeige ("Cycles")

Zum Aktivieren der Zyklenanzeige:

- Symbol "Cycles" mit dem Cursor auswählen und bestätigen. Das Symbol wird angezeigt, vor der Rotoranzeige blinkt "set".
- Durch Drehen des Funktionsknopfes sind alle Rotoren und Becher anwählbar. Die Zyklen des gewählten Rotors und ggf. des Bechers werden angezeigt.
- Durch Drücken des Funktionsknopfes wird die Zyklenanzeige verlassen.

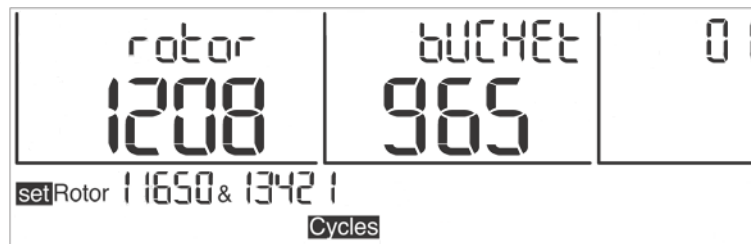


Abb. 29: Zyklenanzeige für Rotor 11650 und Becher 13421

Erreichen der maximalen Zyklenzahl

Wird die maximale Zyklenzahl für einen Rotor oder Becher erreicht, so wird bei jedem Start ein entsprechendes Warnsignal ausgegeben, d.h. die Starttaste, die Deckeltaste und das gesamte Display blinken.

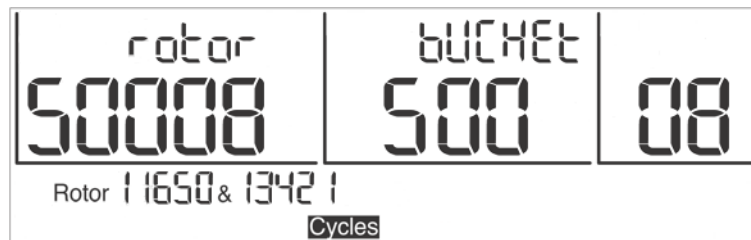


Abb. 30: Anzeige bei Erreichen der maximalen Zyklenzahl (blinkend)

Wird die Starttaste gedrückt, erscheint die Anzeige „CYCLES“. Erst bei erneutem Drücken der Starttaste erfolgt der Start der Zentrifugation und der Wechsel zur normalen Anzeige.



WARNUNG

Ist die maximale Zyklenzahl eines Rotors bzw. Bechers erreicht, müssen die Teile aus Sicherheitsgründen umgehend ausgetauscht werden.

Das Zurücksetzen der Zyklenanzeige erfolgt nach Austausch des Rotors und der Becher durch den Service der Firma Sigma Laborzentrifugen GmbH (s. Kap. 7.3 - "Kontakt im Servicefall").

6 Betrieb

6.3.2.14 Eingabesperre

Um ein unberechtigtes Bedienen der Zentrifuge zu verhindern, können Eingaben über das Menü gesperrt werden. Zugelassen sind Eingaben über die Tastatur wie z.B. Starten einer Zentrifugation, Stoppen einer Zentrifugation und Öffnen des Deckels.

Einfache Eingabesperre aktivieren:

- Den Cursor auf dem Symbol "🔒" im Display rechts unten platzieren. Solange das Symbol angezeigt wird, können keine Parameter verändert werden.

Dauerhafte Eingabesperre aktivieren:

- Starttaste dreimal drücken und beim letzten Mal ca. 2 Sekunden gedrückt halten.

Nach Aktivierung der Funktion blinkt das Vorhängeschloss. Die Eingabesperre ist aktiviert.

- Die Deaktivierung der dauerhaften Eingabesperre erfolgt auf die gleiche Weise.



Abb. 31: Symbol "Vorhängeschloss" bei aktivierter Eingabesperre

6.3.2.15 Eco-Modus

Die Zentrifuge ist mit einem Eco-Modus ausgestattet, der das Kälteaggregat während des Stillstands der Zentrifuge nach einer festgelegten Zeit abschaltet. Die Einstellung erfolgt generell. Eine Aktivierung bzw. Deaktivierung für einzelne Programme ist nicht möglich. Der Countdown der Abschaltzeit beginnt im Stillstand nach dem letzten Tastendruck zunächst im Hintergrund. In den letzten 29 Minuten wird die Restzeit im Display angezeigt.



Abb. 32: Anzeige der letzten 29 Minuten des Countdowns bis zur Aktivierung des Eco-Modus

Ein beliebiger Tastendruck setzt den Countdown wieder zurück auf den Ausgangswert, und er beginnt von Neuem.

Nach Ende des Countdowns der Abschaltzeit wird das Kälteaggregat ausgeschaltet, und der Zentrifugendeckel wird geöffnet, so dass evtl. vorhandene Feuchtigkeit abtrocknen kann. Im Display wird weiterhin "ECO" angezeigt.

Ändern der Abschaltzeit oder Deaktivieren des Eco-Modus

Das Ändern der Abschaltzeit ist nur im Stillstand bei geöffnetem Deckel möglich.

- Cursor durch Drehen des Funktionsknopfes im Zeitfeld positionieren, so dass die Anzeige "set" erscheint.
- Starttaste dreimal drücken und beim letzten Mal ca. 2 Sekunden gedrückt halten.

Im Display wird die Abschaltzeit angezeigt:



Abb. 33: Anzeige der Abschaltzeit

In der Werkseinstellung ist der ECO-Modus mit einer Abschaltzeit von 4 h aktiviert. Der Wert kann in 30-Minuten-Schritten im Bereich von 0,5 h bis 8 h vorgewählt werden.

- Die gewünschte Abschaltzeit durch Drehen des Funktionsknopfes vorwählen.
- Durch Unterschreiten des kleinsten Wertes von 30 min wird der Eco-Modus deaktiviert.



Abb. 34: Der Eco-Modus ist deaktiviert

- Eingabe durch Drücken des Funktionsknopfes bestätigen. Die Anzeige des Eco-Modus wird beendet.

Die erneute Aktivierung des Eco-Modus erfolgt auf die gleiche Weise.

6 Betrieb

6.3.3 Programmbetrieb

In einem Programm sind alle für den Ablauf einer Zentrifugation wesentlichen Daten zusammengefasst und gespeichert. Bestimmte Sedimentationsergebnisse können unter gleichen Bedingungen reproduziert werden.

Programme können gespeichert, geladen, ausgeführt und geändert werden, wenn sich die Zentrifuge im Stillstand befindet.

Es können maximal 50 Programme mit den Kennziffern 1 - 50 gespeichert werden. Das Programm "Rapid Temp" belegt keinen Speicherplatz und kann nicht gelöscht werden. Es dient dazu, die Zentrifuge ohne Gefäße zu temperieren.

Die Programmanzeige "--" bedeutet, dass es sich bei den aktuell eingestellten Werten nicht um ein gespeichertes Programm handelt.

Alle Programme können auch über eine Eingabesperre vor unbefugter Nutzung, Änderung und Löschung gesichert werden (s. Kap. 6.3.2.14 - "Eingabesperre").

6.3.3.1 Programm speichern ("Save Prog")



HINWEIS

Diese Funktion ist nur verfügbar, wenn die Zentrifuge sich im Stillstand befindet.

- Alle Parameter eingeben, die das Programm enthalten soll.
- Menüpunkt "save Prog" auswählen und bestätigen. Die Anzeige "save" blinkt im aktivierten Status.
- In der Programmliste einen beliebigen Speicherplatz auswählen. Freie Programmplätze werden durch Blinken der Anzeige dargestellt. Bereits belegte Programme werden beim Speichern überschrieben.
- Programm auf dem gewünschten Programmplatz speichern.

Das Programm ist gespeichert.



HINWEIS

Die Funktionen "Auto Open", "Buzzer" "ProgLock" und "Cycles" können nicht als Bestandteil eines Programms eingegeben werden.



Abb. 35: Speichern eines Programms

6.3.3.2 Programm laden ("Run Prog")

- Den Menüpunkt „run Prog“ auswählen und Eingabe bestätigen. Die Anzeige "run" blinkt im aktivierten Status.
- Das gewünschte Programm auswählen und durch Drücken des Funktionsknopfes bestätigen.

Das Programm ist geladen.



Abb. 36: Laden eines Programms

6.4 Ausschalten

- Zentrifuge bei Nichtgebrauch öffnen, damit evtl. Feuchtigkeit entweichen kann.
- Zentrifuge am Netzschalter ausschalten.

7 Störungen und Fehlersuche

7.1 Allgemeine Störungen

Fehlermeldungen werden mit "Error" und einer Nummer im Display angezeigt. Ist das akustische Signal aktiviert, ertönt es mit Erscheinen der Fehlermeldung.

- Fehlerquelle beheben (Tabellen siehe unten).
- Fehlermeldungen mit der Deckel-Taste quittieren.



HINWEIS

Fehlermeldungen können durch Drücken der Deckel-Taste ausgeblendet werden. Der Fehler wird dabei nicht gelöscht, die Zentrifuge kann wieder bedient werden.

Fehlerart	mögliche Ursache	Behebung
Keine Anzeige auf dem Display	keine Spannung im Netz	Netzsicherung überprüfen
	Netzstecker steckt nicht	Netzstecker fest einstecken
	Sicherungen haben ausgelöst	Sicherungen aktivieren (s. Kap. 5.2.1 - "Anschlussart")
	Netzschalter aus	Netzschalter einschalten
Zentrifuge lässt sich nicht starten: LED der Starttaste leuchtet nicht	diverse	Netz aus/ein. Falls sich der Fehler wiederholt, Service verständigen
Zentrifuge lässt sich nicht starten: LED der Deckeltaste blinkt	ein Deckelschloss ist nicht korrekt geschlossen	Deckel öffnen und schließen. Falls sich der Fehler wiederholt, Service verständigen
Zentrifuge bremst während des Laufs ab	kurzer Netzausfall	Start-Taste drücken, um den Lauf erneut zu starten
	Systemfehler	Netz aus/ein. Falls sich der Fehler wiederholt, Service verständigen
Zentrifuge bremst während des Laufs ab, Unwuchtanzeige erscheint	– ungleichmäßige Beladung – Zentrifuge steht schief – Störung im Antrieb – Zentrifuge wurde während des Laufs bewegt	Unwucht beseitigen und neu starten. Falls sich der Fehler wiederholt, Service verständigen
	– ungefettete Tragbolzen	Tragbolzen reinigen und fetten
Deckel lässt sich nicht öffnen	Deckelschlösser haben nicht richtig entriegelt	Deckel manuell entriegeln (s. Kap. 7.1.1 - "Notentriegelung des Deckels") und Service verständigen
	Dichtung klebt	Reinigung der Deckeldichtung und Einreiben mit Talkum
Temperaturwert wird nicht erreicht (nur für Kühlzentrifugen)	Kondensator verschmutzt	Reinigung des Kondensators. Falls sich der Fehler wiederholt, Service verständigen
Laufgeräusche während der Zentrifugation	Transportsicherungsschrauben sind nicht entfernt	Transportsicherungsschrauben entfernen (s. Kap. 4.5 - "Transportsicherung")

7.1.1 Notentriegelung des Deckels

Bei z. B. Stromausfall besteht die Möglichkeit, den Zentrifugendeckel manuell zu öffnen.

- Zentrifuge am Netzschalter ausschalten und Netzstecker ziehen.
- Den Stopfen (siehe Abbildung, Pos. 1) an der Frontverkleidung aushebeln, z.B. mit einem Schraubendreher.



Abb. 37: Position der Öffnung für die Notentriegelung

- Den beigefügten Innensechskantschlüssel waagrecht in die Öffnung stecken. Der Schlüssel wird durch einen Trichter zur Achse des Deckelschlossmotors geführt.



Abb. 38: Der Notentriegelungsschlüssel muss waagrecht eingesteckt werden (Beispielabbildung)

- Das motorische Deckelschloss durch Drehen im Uhrzeigersinn entriegeln.
- Öffnung wieder mit den Stopfen verschließen.



WARNUNG

Der Deckel darf nur bei stehendem Rotor entriegelt und geöffnet werden.

Wird der Deckel über die Notentriegelung während des Laufes geöffnet, schaltet die Zentrifuge sofort ab und läuft frei aus.

7 Störungen und Fehlersuche

7.2 Tabelle der Fehlermeldungen

Fehlernr.	Fehlerart	Maßnahmen	Bemerkung
1-9	Systemfehler	<ul style="list-style-type: none"> auslaufen lassen Netz aus/ein 	Bei allen Fehlern stoppt die Zentrifuge oder läuft frei aus
10-19	Tachofehler	<ul style="list-style-type: none"> auslaufen lassen Netz aus/ein 	
20-29	Motorfehler	<ul style="list-style-type: none"> Netz aus Belüftung sicherstellen 	
30-39	Fehler im EEPROM	<ul style="list-style-type: none"> auslaufen lassen Netz aus/ein 	Bei Fehler 34,35,36 Stopp; bei Fehler 37,38 Meldung
40-45	Temperaturfehler (gilt nur für Kühlzentrifugen)	<ul style="list-style-type: none"> auslaufen lassen Netz aus abkühlen lassen für bessere Belüftung sorgen (bei luftgekühlten Zentrifugen) auf ausreichenden Wasserdurchfluss achten (bei wassergekühlten Zentrifugen) 	
46-49	Unwuchtfehler (gilt nur für Zentrifugen mit Unwuchterkennung)	<ul style="list-style-type: none"> auslaufen lassen Netz aus Unwucht beseitigen 	
50-59	Deckelfehler	<ul style="list-style-type: none"> Deckeltaste drücken Deckel schließen Fremdkörper aus der Klobenöffnung entfernen 	Bei Fehler 50 und 51 stoppt Zentrifuge
60-69	Prozessfehler	<ul style="list-style-type: none"> auslaufen lassen Netz aus/ein 	60 "Stromausfall während des Laufs"; 61 "Stop nach Netz ein"
70-79	Kommunikationsfehler	<ul style="list-style-type: none"> auslaufen lassen Netz aus/ein 	
80-89	Parameterfehler	<ul style="list-style-type: none"> Netz aus abkühlen lassen für bessere Belüftung sorgen 	Bei Fehler 83 nur Meldung
90-99	sonstige Fehler	<ul style="list-style-type: none"> Verbindungen überprüfen auf ausreichenden Wasserdurchfluss achten (bei wassergekühlten Zentrifugen) 	



HINWEIS

Sollten sich die Fehler nicht beheben lassen: Service verständigen!

7.3 Kontakt im Servicefall

Bei Rückfragen, bei Störungen oder Ersatzteilanfragen:

aus Deutschland:

Setzen Sie sich in Verbindung mit

Sigma Laborzentrifugen GmbH
An der Unteren Söse 50
37520 Osterode (Deutschland)
Tel. +49 (0) 55 22 / 50 07-44 44
E-mail: support.lab@sigma-zentrifugen.de

außerhalb Deutschlands:

Setzen Sie sich mit unserer Vertretung Ihres Landes in Verbindung. Die Adresse finden Sie unter www.sigma-zentrifugen.de → [Vertriebspartner]



HINWEIS

- Bei Inanspruchnahme des Kundendienstes stets den Zentrifugentyp und die Fabriknummer angeben.

8 Wartung und Instandhaltung

8 Wartung und Instandhaltung

Zentrifuge, Rotor und Zubehör sind hohen mechanischen Belastungen ausgesetzt. Eine sorgfältige Pflege durch den Benutzer verlängert die Lebensdauer und verhindert den vorzeitigen Ausfall.



VORSICHT

Kommt es wegen mangelnder Pflege zu Korrosionsbildung oder Folgeschäden, kann beim Hersteller kein Garantieanspruch und keine Haftung geltend gemacht werden.

- Zur Reinigung der Zentrifuge und des Zubehörs Seifenwasser oder andere wasserlösliche, milde Reinigungsmittel mit einem pH-Wert zwischen 6 und 8 verwenden (siehe auch Kapitel 8.2 - "Sterilisation und Desinfektion von Rotorkammer und Zubehör").
- Ätzende und aggressive Reinigungsmittel vermeiden.
- Keine Lösungsmittel verwenden.
- Keine Mittel mit Scheuer- oder Schürfbestandteilen verwenden.
- Zentrifugen und Rotoren dürfen keiner intensiven UV-Strahlung (z.B. Sonneneinstrahlung) sowie thermischen Belastungen (z.B. durch Wärmeerzeuger) ausgesetzt werden.

8.1 Wartungsarbeiten

8.1.1 Zentrifuge

- Vor der Reinigung der Zentrifuge den Netzstecker ziehen.
- Sorgfältig Flüssigkeiten wie Wasser, Lösemittel, Säuren und Laugen mit einem Tuch aus der Rotorkammer entfernen. So wird eine Beschädigung der Motorlager verhindert.
- Innenraum der Zentrifuge bei einer Kontamination durch toxische, radioaktive oder pathogene Substanzen sofort mit einem geeigneten Dekontaminationsmittel (abhängig von der Art der Verunreinigung) reinigen.



WARNUNG

Zum Eigenschutz unbedingt entsprechende Vorsichtsmaßnahmen einhalten, falls die Gefahr der toxischen, radioaktiven oder pathogenen Kontamination besteht.

- Motorwelle nach jeder Reinigung mit etwas Hochzyklus-Tragbolzenfett (Best.-Nr. 71401) leicht einfetten und das Fett mit einem Tuch zu einer dünnen Schicht verteilen.

8.1.1.1 Kondensator (nur bei Kühlzentrifugen mit luftgekühltem Kältesystem)

Um das vom Kälteaggregat komprimierte Kältemittel abzukühlen, wird bei Zentrifugen mit luftgekühltem Kältesystem ein lamellierter Kondensator (Verflüssiger) eingesetzt.

Staub und Schmutz behindern die Kühlung durch den Luftstrom. Staubbelag auf Kondensatorrohren und Lamellen vermindert den Wärmeaustausch und damit die Leistungsfähigkeit der Kühlmaschine.

Der gewählte Aufstellungsort sollte deshalb möglichst sauber sein.

- Kondensator mindestens einmal monatlich auf Verschmutzungen überprüfen und gegebenenfalls reinigen.
- Setzen Sie sich bei Fragen mit dem Service in Verbindung (s. Kap. 7.3 - "Kontakt im Servicefall").

8.1.2 Zubehör**VORSICHT**

Die besonderen Vorsichtsmaßnahmen bei der Pflege des Zubehörs sind unbedingt zu beachten.

Es handelt sich hierbei um Maßnahmen zur Wahrung der Betriebssicherheit!

- Flüssigkeiten, die Korrosion verursachen können, müssen unverzüglich von Rotor, Becher und Zubehör unter fließendem Wasser abgespült werden. Zum Reinigen der Bohrungen von Winkelrotoren eine Reagenzglasbürste verwenden. Anschließend den Rotor auf dem Kopf liegend vollständig trocknen lassen.
- Zubehör außerhalb der Zentrifuge reinigen; am besten nach jedem Gebrauch, mindestens aber einmal wöchentlich. Dabei vorhandene Adapter entnehmen.

**VORSICHT****Zubehör niemals in der Geschirrspülmaschine reinigen!**

In der Geschirrspülmaschine wird die Eloxalschicht entfernt; die Folge ist Rissbildung an den beanspruchten Stellen.

- Rotoren und Zubehör bei einer toxischen, radioaktiven oder pathogenen Kontamination sofort mit einem geeigneten Dekontaminationsmittel (abhängig von der Art der Verunreinigung) reinigen. Zum Eigenschutz unbedingt entsprechende Vorsichtsmaßnahmen einhalten, falls die Gefahr der toxischen, radioaktiven oder pathogenen Kontamination besteht.
- Zubehör ggf. mit einem weichen Tuch oder in einem Trockenschrank bei ca. 50°C trocknen.

8 Wartung und Instandhaltung

8.1.2.1 Kunststoffzubehör

Mit zunehmender Temperatur (z.B. beim Trocknen) verringert sich die Chemikalienbeständigkeit von Kunststoffen (s. Kap. 11.5 - "Beständigkeitstabelle").

- Kunststoffzubehör nach der Arbeit mit Lösemitteln, Säuren oder Laugen sorgfältig reinigen.



WARNUNG

Kunststoffzubehör darf nicht gefettet werden!

8.1.3 Rotor, Becher und Vielfachträger

Rotor, Becher und Vielfachträger sind mit höchster Präzision gefertigt, um den ständigen hohen Belastungen ihres Einsatzbereiches bei hohen Schwerefeldern widerstehen zu können.

Chemische Reaktionen sowie Druckkorrosion (Kombination von wechselndem Druck und chemischer Reaktion) können das Gefüge der Metalle angreifen bzw. zerstören. Kaum nachweisbare Risse an der Oberfläche vergrößern sich und schwächen das Material, ohne deutlich sichtbare Anzeichen dafür zu hinterlassen.

- Das Material muss daher regelmäßig (mindestens einmal monatlich) überprüft werden auf
 - Rissbildung
 - sichtbare Gefügezerstörungen an der Oberfläche
 - Druckstellen
 - Korrosionserscheinungen
 - sonstige Veränderungen.
- Bohrungen von Rotoren und Vielfachträgern prüfen.
- Beschädigte Teile im Interesse der eigenen Sicherheit unverzüglich austauschen.
- Rotorbefestigungsschraube nach jeder Reinigung mit etwas Hochzyklus-Tragbolzenfett (Best.-Nr. 71401) leicht einfetten und das Fett mit einem Tuch zu einer dünnen Schicht verteilen.

8.1.3.1 Tragbolzen der Ausschwingrotoren

Rotoren mit Sigma Comfort Rotorbeschichtung



Die Tragbolzen einiger Ausschwingrotoren sind mit einer Gleitbeschichtung versehen. Die Beschichtung vermindert die Reibung zwischen Bechern und Bolzen.

Das Fetten der Bolzen entfällt für die Lebensdauer der Beschichtung (s. Kap. 3.6.7.4 - "Lebensdauer der Sigma Comfort Rotorbeschichtung")!

Alle Ausschwingrotoren mit Comfort Rotorbeschichtung sind durch ein "C" hinter der Artikelnummer gekennzeichnet (s. Kap. 3.6.7.1 - "Kennzeichnung von Rotoren und Zubehör").



Eine Liste der verfügbaren Rotoren mit Comfort Rotorbeschichtung und Informationen zur Lebensdauer der Beschichtung sind im Dokument "Sigma Comfort Beschichtung" zu finden, das jedem Rotor mit Gleitbeschichtung beiliegt.

Rotoren ohne Sigma Comfort Rotorbeschichtung

Bei Rotoren, die nicht oder nicht mehr über eine Gleitbeschichtung verfügen, müssen die Tragbolzen gefettet werden. Nur so ist ein gleichmäßiges Ausschwingen der Becher und damit ein ruhiger Lauf der Zentrifuge gewährleistet. Ungenügend gefettete Tragbolzen können Ursache für eine Unwuchtabstaltung sein.

- Tragbolzen und Bechernut reinigen, um das alte Tragbolzenfett zu entfernen.
- Eine kleine Menge Hochzyklus-Tragbolzenfett (Best.-Nr. 71401, siehe folgende Abbildung) auf beide Tragbolzen eines Bechers aufbringen.



Abb. 39: ausreichende Menge Tragbolzenfett für einen Bolzen

- Becher einsetzen und von Hand einmal in die Ausschwingposition und wieder zurück bewegen, um das Fett zu verteilen.
- Den Vorgang an allen anderen Becherpositionen wiederholen.

8 Wartung und Instandhaltung

8.1.4 Glasbruch



Bei Glasbruch müssen sämtliche Splitter sofort und vollständig (z.B. mit einem Staubsauger) entfernt werden. Gummieinsätze müssen erneuert werden, da auch nach gründlicher Reinigung nicht alle Glaspartikel entfernt werden können.

Glassplitter beschädigen die Oberflächen-Beschichtung (z.B. Eloxal) der Becher, es entsteht Korrosion.

Glassplitter im Gummieinsatz der Becher verursachen weiteren Glasbruch. Glassplitter im Schwenklager der Tragbolzen verhindern ein gleichmäßiges Ausschwingen der Becher und Vielfachträger, es entsteht Unwucht.

Glassplitter in der Rotorkammer verursachen durch die starke Luftumwälzung einen Metallabrieb. Dieser feine Metallstaub verunreinigt nicht nur die Rotorkammer, den Rotor sowie die Proben sehr stark, er beschädigt auch die Oberflächen der Zubehörteile, der Rotoren und der Rotorkammer.

Entfernen der feinen Glassplitter und des Metallstaubs aus der Rotorkammer:

- Rotorkammer im oberen Drittel dick mit Vaseline oder dergleichen einfetten.
- Rotor anschließend für einige Minuten bei mittlerer Drehzahl (ca. 2.000 min⁻¹) rotieren lassen. Während dieser Prozedur werden Staub und Glasteilchen auf der Fettschicht gebunden.
- Anschließend die Fettschicht mit Staub und Glassplittern mit einem Lappen entfernen.
- Vorgang gegebenenfalls wiederholen.

8.2 Sterilisation und Desinfektion von Rotorkammer und Zubehör

- Handelsübliche Desinfektionsmittel, wie z. B. Sagrotan[®], Buraton[®] oder Terralin[®] (in Apotheken oder Drogerien erhältlich) verwenden.
- Die Zentrifuge und das Zubehör bestehen aus unterschiedlichen Materialien. Mögliche Unverträglichkeiten sind zu beachten.
- Bevor andere als die empfohlenen Reinigungs- und Desinfektionsmittel angewendet werden, hat sich der Anwender beim Hersteller zu vergewissern, dass das Verfahren die Zentrifuge nicht schädigt.
- Beim Autoklavieren die Dauertemperaturbeständigkeit der einzelnen Materialien beachten (s. Kap. 8.2.1 - "Autoklavieren").

Fragen Sie im Zweifelsfall beim Hersteller an (s. Kap. 7.3 - "Kontakt im Servicefall").



Bei Verwendung von Gefahrenstoffen (z.B. infektiöse und pathogene Substanzen) besteht die Pflicht zur Desinfektion der Zentrifuge und des Zubehörs.

8.2.1 Autoklavieren

Die Lebensdauer des Zubehörs hängt primär von der Häufigkeit des Autoklavierens und der Benutzung ab.

- Zubehör bei ersten Anzeichen farblicher Veränderungen, Strukturveränderungen, Undichtigkeiten etc. unverzüglich austauschen.
- Beim Autoklavieren unbedingt darauf achten, dass die Verschlussdeckel nicht auf die Gefäße aufgeschraubt sind, um ein Verformen der Gefäße zu vermeiden.



HINWEIS

Es kann nicht ausgeschlossen werden, dass sich Kunststoffteile, z.B. Deckel oder Gestelle, beim Autoklavieren verformen.

Kategorie	Zubehörtyp	Abkürzung Werkstoff	121 °C 20 min	134 °C 20 min	Bemerkungen
Rotoren und Deckel	Aluminiumrotoren	AL	ja	ja	
	Polypropylenrotoren	PP	nein	nein	
	Polycarbonatdeckel für Winkelrotoren	PC	nein	nein	
	Polyallomerdeckel für Winkelrotoren	PA	nein	nein	
	Polysulfondeckel für Winkelrotoren	PSU	ja	ja	max. 100 Zyklen
Becher und Kappen	Aluminiumbecher	AL	ja	ja	
	Polyamidbecher	PA	nein	nein	13035, 13296, 13299
	Polyphenylsulfonkappen	PPSU	ja	ja	max. 100 Zyklen
	Polysulfonkappen	PSU	ja	ja	max. 100 Zyklen
Adapter	Polyallomergestelle	PA	nein	nein	
	Polycarbonatgestelle	PC	nein	nein	
	Polypropylengestelle	PP	nein	nein	
Gefäße	Edelstahlgefäße und -flaschen	--	ja	nein	
	Glasgefäße	--	ja	ja	
	Polyethylengefäße	PE	nein	nein	
	Polyflorgefäße	PF	ja	ja	max. 100 Zyklen
	Polykarbonatgefäße	PC	nein	nein	
	Polypropylen-Co-Polymergefäße	PPCO	ja	nein	max. 20 Zyklen
	Polystyrolgefäße	PS	nein	nein	
weiteres Zubehör	Edelstahl-Tariergewichte für Blutbeutelssysteme	--	ja	nein	

8 Wartung und Instandhaltung

8.3 Instandhaltungsarbeiten



GEFAHR

Bei Instandhaltungsarbeiten, die die Entfernung der Verkleidung erfordern, besteht die Gefahr eines elektrischen Schlags oder mechanischer Verletzungen.

- Instandhaltungsarbeiten sind ausschließlich qualifiziertem Fachpersonal vorbehalten.
- Nach Abschluss jeder Instandhaltungsmaßnahme muss eine normenkonforme Endprüfung durch qualifiziertes Fachpersonal durchgeführt werden.

Die Zentrifuge ist hohen mechanischen Belastungen ausgesetzt. Um der starken Beanspruchung standzuhalten, werden bei der Fertigung hochwertige Bauteile eingesetzt. Trotzdem kann es zu Verschleißerscheinungen kommen, die von außen nicht sichtbar sind. Besonders Gummiteile, die u.a. Bestandteil der Motoraufhängung sind, unterliegen einem Alterungsprozess.

Wir empfehlen daher, die Zentrifuge im Rahmen einer Inspektion durch den Hersteller einmal jährlich im Betriebszustand und im Dreijahresrhythmus im zerlegten Zustand prüfen zu lassen. Motordämpfungselemente müssen nach drei Jahren ausgetauscht werden.

Diese Dienstleistung kann auch im Rahmen eines Wartungsvertrages vereinbart werden (siehe unten).

Informationen und Terminabsprachen:

in Deutschland:

Setzen Sie sich in Verbindung mit
Sigma Laborzentrifugen GmbH
An der Unteren Söse 50
37520 Osterode (Deutschland)
Tel. +49 (0) 55 22 / 50 07-44 44
E-mail: support.lab@sigma-zentrifugen.de

außerhalb Deutschlands:

Setzen Sie sich mit unserer Vertretung Ihres Landes in Verbindung.
Die Adresse finden Sie unter
www.sigma-zentrifugen.de → [Vertriebspartner]



HINWEIS

- Bei Inanspruchnahme des Kundendienstes stets den Zentrifugentyp und die Fabriknummer angeben.

Wartungsvertrag für Sigma Zentrifugen

Mit dem Wartungsvertrag bietet die Firma Sigma Laborzentrifugen GmbH eine Dienstleistung an, die über die Pflege und Wartung des Anwenders hinaus einen zuverlässigen Betrieb der Zentrifuge gewährleistet.

Eine vertragliche Wartung durch unser Service-Team beinhaltet die Inspektion der Sigma Laborzentrifugen gemäß folgender Spezifizierung:

- Prüfung gemäß DGUV Vorschrift 3 (elektrische Anlagen und Betriebsmittel).
- Prüfung anlehnend an die DGUV Regel 100-500 (BGR 500) im Betriebszustand, jährliche Prüfung.
- Prüfung anlehnend an die DGUV Regel 100-500 (BGR 500) im zerlegten Zustand, 3-jährliche Prüfung.

**HINWEIS**

Die Forderung hinsichtlich der Prüfung im zerlegten Zustand ist erfüllt, wenn dabei die Zentrifuge soweit zerlegt wird, dass eine Prüfung derjenigen Teile, die die Arbeitssicherheit gewährleisten, möglich ist.

Diese Prüfungen beinhalten:

- Prüfung des allgemeinen Zustands,
- Prüfung von mechanischen und elektrischen Funktionen,
- Prüfung der elektronischen Steuerungen,
- Prüfung der digitalen Signale (z.B. Drehzahl-Signal),
- Prüfung des Kältesystems und der Offsetwerte,
- Prüfung des Unwuchtsystems,
- Prüfung des Zubehörs,
- Durchführung eines Probelaufs,
- Ausfertigung eines Serviceberichts.

Die Terminverfolgung wird durch die Firma Sigma Laborzentrifugen GmbH organisiert.

Weitere Informationen zu diesem Thema erhalten Sie bei unserer Serviceleitung (Kontakt siehe oben).

Dieses Angebot gilt nur für Deutschland. Aus dem Ausland setzen Sie sich bitte mit unserer Vertretung Ihres Landes in Verbindung (siehe oben).

8 Wartung und Instandhaltung

8.4 Rücksendung defekter Teile

Trotz aller Sorgfalt bei der Fertigung unserer Produkte ist es hin und wieder notwendig, das Gerät oder ein Zubehörteil an den Hersteller zurückzusenden.

Um eine Rücksendung von Zentrifugen, Ersatzteilen oder Zubehör zügig und wirtschaftlich bearbeiten zu können, benötigen wir vollständige und umfassende Angaben zum Vorgang. Füllen Sie deshalb die nachfolgend aufgeführten Formulare komplett und sorgfältig aus und senden Sie sie zusammen mit dem Produkt zurück an:

Sigma Laborzentrifugen GmbH
An der Unteren Söse 50
37520 Osterode (Deutschland)

1. Unbedenklichkeitsbescheinigung des Betreibers (Dekontaminationserklärung)

Als zertifiziertes Unternehmen und aufgrund gesetzlicher Vorschriften zum Schutz unserer Mitarbeiter und der Umwelt sind wir verpflichtet, für alle Wareneingänge die Unbedenklichkeit zu dokumentieren. Zu diesem Zweck benötigen wir eine Dekontaminationserklärung.

- Das Formular muss von autorisiertem Fachpersonal vollständig ausgefüllt und abgezeichnet werden.
- Bringen Sie das Original gut sichtbar außen an der Verpackung an.



HINWEIS

Bei Nichtvorlage einer Dekontaminationserklärung senden wir das Teil/Gerät zu unserer Entlastung zurück!

2. Formular zur Rücksendung defekter Teile

Auf diesem Formular werden die produktbezogenen Daten eingetragen. Sie erleichtern die Zuordnung und ermöglichen eine zügige Abwicklung der Rücksendung. Werden mehrere Teile in einem Paket zurückgeschickt, sollte zu jedem defekten Teil eine separate Fehlerbeschreibung beigefügt werden.

- Eine ausführliche Fehlerbeschreibung ist notwendig, um die Reparatur zügig und wirtschaftlich durchzuführen.



HINWEIS

Erfolgt keine Beschreibung der Fehlfunktion auf dem Formular, ist eine Rückvergütung bzw. Gutschrift nicht möglich! In diesem Fall behalten wir uns vor, das Teil/Gerät zu unserer Entlastung kostenpflichtig zurückzusenden.

- Auf Wunsch erstellen wir einen Kostenvoranschlag vor Durchführung der Reparatur. Wir bitten diesen spätestens nach 14 Tagen zu bestätigen. Falls nach 4 Wochen keine Bestätigung des Kostenvoranschlags erfolgt, senden wir das defekte Teil/Gerät zu unserer Entlastung zurück. Die entstandenen Kosten müssen wir in Rechnung stellen.

3. Abholauftrag (nur innerhalb Deutschlands)

Auf Ihren Wunsch beauftragen wir eine Spedition mit der Abholung des Gerätes. In diesem Fall füllen Sie den Abholauftrag aus und senden das Formular per E-Mail an uns zurück.



Das defekte Teil/Gerät muss transportsicher verpackt werden, das Gerät am besten in der Originalverpackung.

Wird das Produkt in einer ungeeigneten Verpackung an uns gesendet, erfolgt die Neuverpackung für den Rücktransport zu Ihren Lasten.

Die Formulare stehen online als Formular-Download zur Verfügung unter www.sigma-zentrifugen.de → [Service] → [Instandsetzung und Reparatur].

9 Entsorgung

9 Entsorgung

9.1 Entsorgung der Zentrifuge



Sigma Zentrifugen sind gemäß Richtlinie 2012/19/EU mit nebenstehendem Symbol gekennzeichnet. Es bedeutet, dass das Gerät nicht mit dem Hausmüll entsorgt werden darf.

- Die Firma Sigma Laborzentrifugen GmbH nimmt diese Zentrifugen kostenfrei zurück.
- Der Anwender hat dafür zu sorgen, dass das Gerät dekontaminiert ist. Eine Dekontaminationserklärung muss ausgefüllt beigefügt werden (s. Kap. 8.4 - "Rücksendung defekter Teile").
- Weitere nationale Vorschriften sind zu beachten.

9.2 Entsorgung der Verpackung

- Die Verpackung kann für den Versand zur Entsorgung der Zentrifuge genutzt werden oder
- die Verpackung muss nach Werkstoffen getrennt entsorgt werden.
- Nationale Vorschriften sind zu beachten.

10 Technische Daten

Hersteller:	Sigma Laborzentrifugen GmbH An der Unteren Söse 50 37520 Osteroden (Deutschland)	
Typ:	4-5KL	4-5KL IVD
Best.-Nr.:	100004, 100005	100006, 100007, 100012
<u>Anschlussdaten</u>		
Elektr. Anschluss: Schutzklasse: IP-Code:	siehe Typenschild I 20	
Leistungsaufnahme (kW): Eingangssicherung:	1,91 12,0 A (bei 220-240 V / 50 Hz) 12,0 A (bei 200 V / 50/60 Hz) thermische Sicherungen	
<u>Leistungsdaten</u>		
Max. Drehzahl (min ⁻¹): Max. Kapazität (ml): Max. Schwerefeld (x g): Max. kinetische Energie (Nm):	15 000 3 000 (4 x 750) 25 155 23 086	
<u>Sonstige Einstellparameter</u>		
Zeitbereich: Temperaturbereich: Speicherplätze:	10 sec – 99 h 59 min, Kurzlauf, Dauerlauf -10°C bis +40°C 50	
<u>Physikalische Daten</u>		
Höhe (mm): Höhe mit offenem Deckel (mm): Breite (mm): Tiefe (mm): Gewicht (kg):	390 883 605 678 110	
Geräuschpegel (dB(A)):	k.A.	
<u>Kältemitteldaten</u>		
Kältemittel: Treibhausgaspotential (GWP): Füllmenge (kg): Max. zulässiger Druck (bar): CO ₂ -Äquivalent (t):	R452A 2.140 0,290 31 0,621	

10 Technische Daten

10.1 Umgebungsbedingungen

- Die Daten gelten für eine Umgebungstemperatur von +23°C und Nennspannung $\pm 10\%$. Die minimalen Temperaturen sind $\leq +4^\circ\text{C}$ und abhängig von Rotortyp, Drehzahl und Umgebungstemperatur.



HINWEIS

Bei einer Nennspannung von 100 V oder 200 V gelten Toleranzen von +10% / -5%.

- Verwendung nur in Innenräumen.
- Zulässige Umgebungstemperatur +5°C bis +35°C.
- Maximal zulässige relative Luftfeuchte 80% von 5°C bis 31°C, linear abnehmend auf 67% relativer Luftfeuchte bei 35°C.
- Maximale Höhe 2.000 m über NN.

10.2 Technische Dokumentation

Aus Umweltschutzgründen sind die technische Dokumentation dieser Zentrifuge (z.B. Schaltbilder) sowie die Sicherheitsdatenblätter der Hersteller für z.B. Schmierstoffe oder Kältemittel dieser Betriebsanleitung nicht beigelegt.

Die Unterlagen können über unsere Serviceabteilung angefordert werden.

11 Anhang

11.1 Zubehörprogramm

Das komplette Zubehörprogramm steht online als Download unter www.sigma-zentrifugen.de zur Verfügung.

11.1.1 Radien der Rotoren

Die Angaben zum Radius in der Zubehörtabelle beziehen sich auf die dargestellten Werte des jeweiligen Rotors. Die Berechnung des Radius ist in Kapitel 2.2.2.1 - "Drehzahl, Radius, Relative Zentrifugalbeschleunigung" beschrieben.

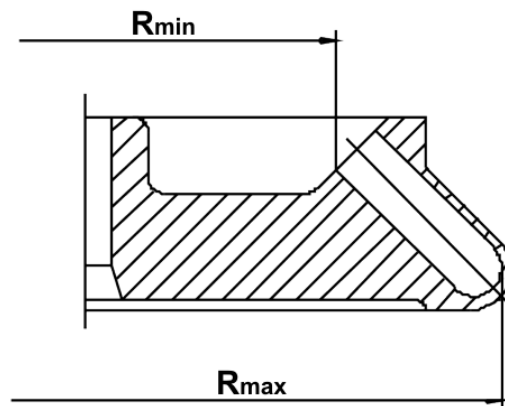


Abb. 40: Minimal- und Maximalradius eines Winkelrotors

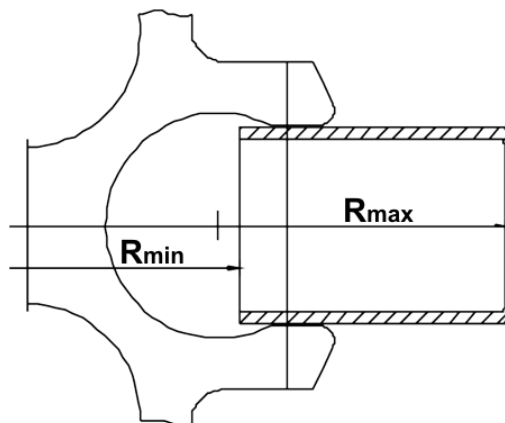


Abb. 41: Minimal- und Maximalradius eines Winkelrotors

11 Anhang

11.2 Drehzahl-Schwerefeld-Diagramm

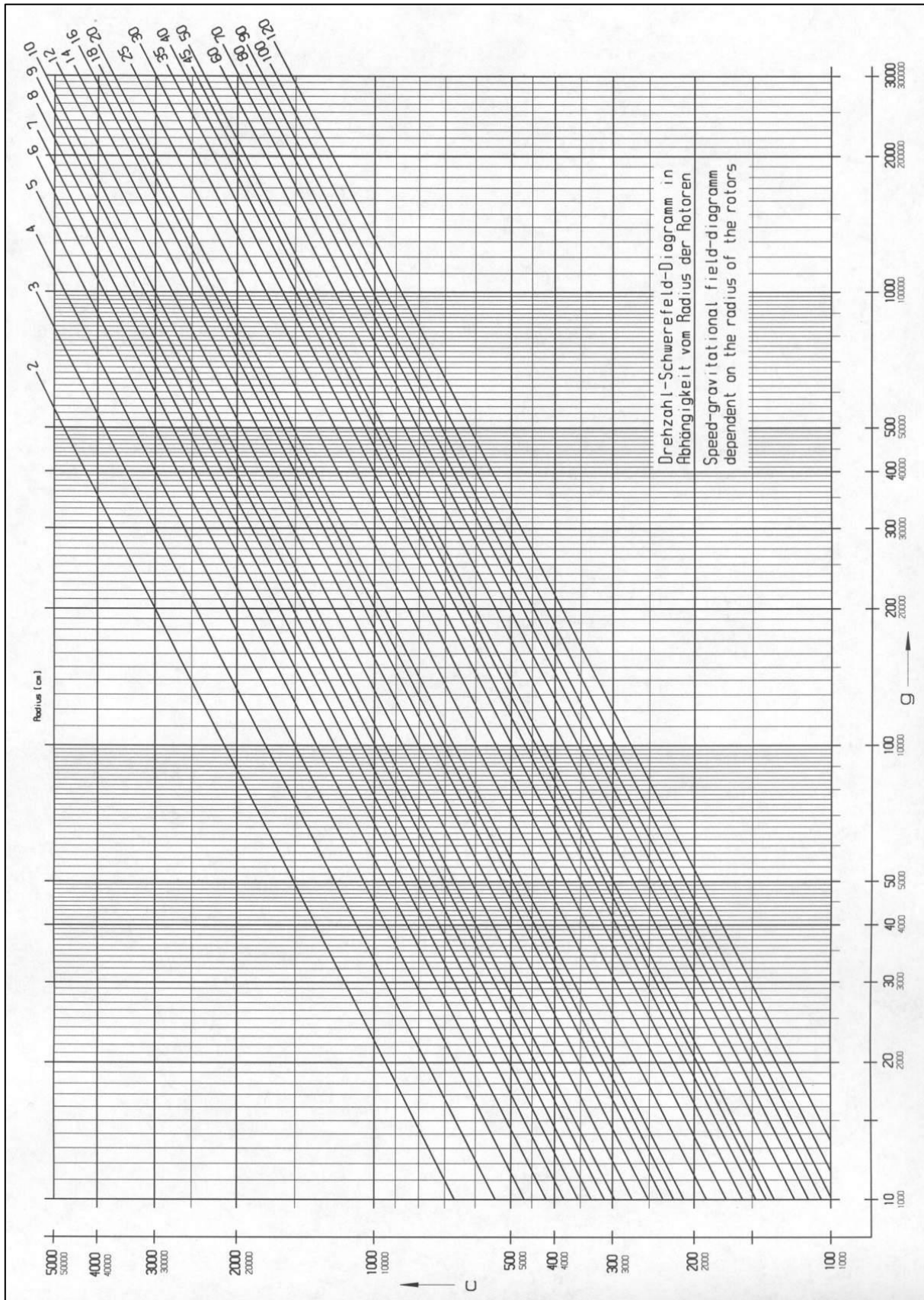


Abb. 42: Drehzahl-Schwerefeld-Diagramm

11.3 Beschleunigungs- und Bremskurven

Die Kurvennummerierung erfolgt in Richtung steigender Beschleunigung (von rechts nach links).

Die Bremskurven verhalten sich spiegelbildlich zu den Beschleunigungskurven und werden mit denselben Nummern beziffert. Eine Ausnahme bildet die Kurve 0: sie gewährleistet einen freien Auslauf.

Grundsätzlich ist die Laufzeit bis zum Erreichen der Solldrehzahl vom Trägheitsmoment des jeweiligen Rotors abhängig.

Lineare Kurven

Die Steigung der fixen Beschleunigungskurven definiert die Zeit, die benötigt wird, um den Rotor um 1000 min^{-1} zu beschleunigen.

Die Kurve 9 stellt gegenüber den übrigen Kurven einen Sonderfall dar. Die Zentrifuge beschleunigt mit maximaler Leistung. Die Laufzeit bis zum Erreichen der Solldrehzahl ist nur vom Trägheitsmoment des Rotors abhängig.

Lineare Kurve Nr.	Steigung
0	4 [U/min / sec]
1	6 [U/min / sec]
2	8 [U/min / sec]
3	17 [U/min / sec]
4	25 [U/min / sec]
5	33 [U/min / sec]
6	50 [U/min / sec]
7	100 [U/min / sec]
8	200 [U/min / sec]
9	1.000 [U/min / sec]

Abb. 43: Tabelle der Steigung der linearen Kurven

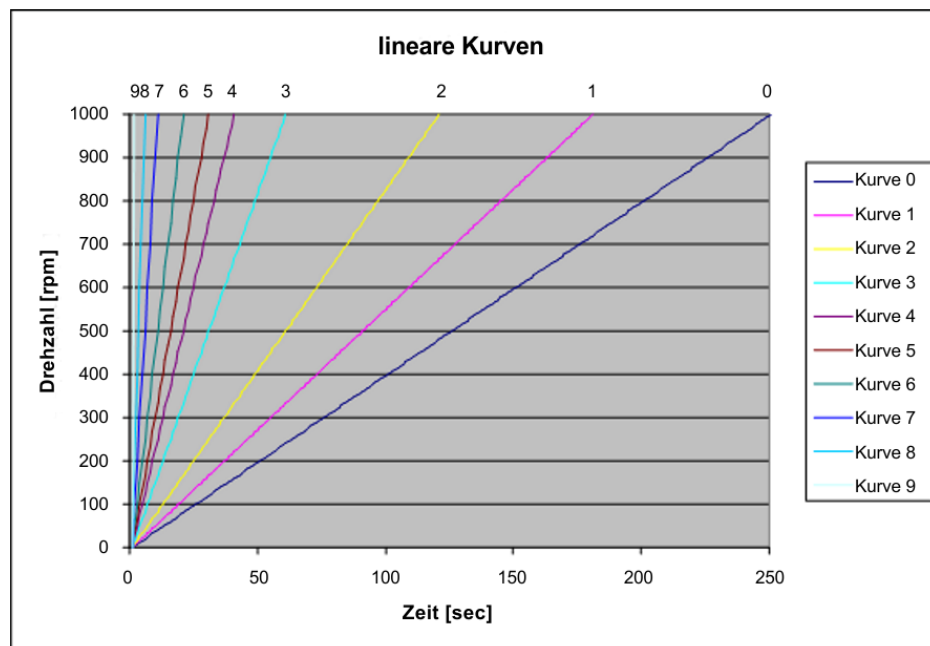


Abb. 44: Diagramm der linearen Kurven

11 Anhang

11.4 Tabelle: Lebensdauer von Rotoren und Zubehör

- Sind keine abweichenden Angaben vorhanden, müssen Rotor und Becher nach 10 Jahren außer Betrieb genommen werden. Eine weitere Verwendung kann im Einzelfall nach einer Prüfung durch den Hersteller erfolgen.
- Sind Angaben zur maximalen Zyklenzahl **und** zur Lebensdauer vorhanden, ist die Angabe maßgeblich, die zuerst eintritt.
- Nach 50.000 Zyklen ist der Rotor aus Sicherheitsgründen zu verschrotten.

Rotor / Becher	Zyklen	Lebensdauer ("Exp.Date")	passend in Zentrifuge	Bemerkungen
9100	35.000		4-16S, 4-16KS, 4-16KHS, 6-16S, 6-16HS, 6-16KS, 6-16KHS	
9366	15.000		4-5KL, 4-16S, 4-16KS, 4-16KHS, 6-16S, 6-16HS, 6-16KS, 6-16KHS	
11805		10 Jahre	8KS, 8KBS	
11806		10 Jahre	8KS, 8KBS	
12082		7 Jahre	1-14, 1-14K	
12083		7 Jahre	1-14, 1-14K	
12084		7 Jahre	1-14, 1-14K	
12085		7 Jahre	1-14, 1-14K	
12092		5 Jahre	1-14, 1-14K	
12093		5 Jahre	1-14, 1-14K	
12094		5 Jahre	1-14, 1-14K	
12096		5 Jahre	1-14, 1-14K	
12097		5 Jahre	1-14, 1-14K	
12134		5 Jahre	1-16, 1-16K	
12135		5 Jahre	1-16, 1-16K	
12137		5 Jahre	1-16, 1-16K	
12500		7 Jahre	6-16S, 6-16HS, 6-16KS, 6-16KHS	
12600		7 Jahre	6-16S, 6-16HS, 6-16KS, 6-16KHS	
13035			2-7	Tragbolzen des Rotors nicht fetten
13218	20.000		4-16S, 4-16KS, 4-16KHS, 6-16S, 6-16HS, 6-16KS, 6-16KHS	
13221	10.000		4-16S, 4-16KS, 4-16KHS, 6-16S, 6-16HS, 6-16KS, 6-16KHS	
13296	35.000	5 Jahre	2-7, 2-16P, 2-16KL, 2-16KHL	Tragbolzen des Rotors nicht fetten
13299		5 Jahre	2-7, 2-16P, 2-16KL, 2-16KHL, 3-30KS, 3-30KHS	Tragbolzen des Rotors nicht fetten
13635	25.000		6-16S, 6-16HS, 6-16KS, 6-16KHS	
13650	20.000		6-16S, 6-16HS, 6-16KS, 6-16KHS	
13845	20.000		8KS	
13850	10.000	10 Jahre	8KS	
13860	15.000	10 Jahre	8KBS	
91060	10.000		6-16S, 6-16HS	Sonder-Software erforderlich

11.5 Beständigkeitstabelle


HINWEIS

Die Angaben beziehen sich auf Beständigkeiten bei 20°C.

Medium	Formel	Konzentration [%]	High-density Polyethylen	Polyamid	Polycarbonat	Polyoximethylen	Polypropylen	Polysulfon	Polyvinylchlorid, hart	Polyvinylchlorid, weich	Polytetrafluorethylen	Acrylnitril-Butadien-Kautschuk	Aluminium
			HDPE	PA	PC	POM	PP	PSU	PVC	PVC	PTFE	NBR	AL
–	keine Angabe												
1	sehr gut beständig												
2	gut beständig												
3	bedingt beständig												
4	unbeständig												
Acetaldehyd	C ₂ H ₄ O	40	3	2	4	2	3	4	4	-	1	4	1
Acetamid	C ₂ H ₅ NO	gesättigt	1	1	4	1	1	4	4	-	1	-	1
Aceton	C ₃ H ₆ O	100	1	1	4	1	1	4	4	-	1	4	1
Acrylnitril	C ₃ H ₃ N	100	1	1	4	3	3	4	4	4	1	4	1
Allylalkohol	C ₃ H ₆ O	96	1	3	3	2	2	2	2	4	1	1	1
Aluminiumchlorid	AlCl ₃	gesättigt	1	3	2	4	1	-	1	-	1	1	4
Aluminiumsulfat	Al ₂ (SO ₄) ₃	10	1	1	1	3	1	1	1	1	1	1	1
Ameisensäure	CH ₂ O ₂	100	1	4	3	4	1	3	3	1	1	2	1
Ammoniumchlorid	(NH ₄)Cl	wässrig	1	1	1	2	1	1	1	1	1	1	3
Ammoniumhydroxid	NH ₃ + H ₂ O	30	1	3	4	1	1	2	1	-	1	-	1
Anilin	C ₆ H ₇ N	100	1	3	4	1	2	4	4	4	1	4	1
Antimontrichlorid	SbCl ₃	90	1	4	1	4	1	-	1	-	1	-	4
Benzaldehyd	C ₇ H ₆ O	100	1	3	4	1	1	3	4	4	1	4	1
Benzin	C ₅ H ₁₂ - C ₁₂ H ₂₆	100	2	1	3	1	3	3	2	-	1	1	1
Benzol	C ₆ H ₆	100	3	2	4	1	3	4	4	-	1	4	1
Benzylalkohol	C ₇ H ₈ O	100	3	4	4	1	4	4	2	-	1	4	1
Borsäure	H ₃ BO ₃	wässrig	1	3	1	2	1	-	-	-	1	1	1
Butanol	C ₄ H ₁₀ O	100	1	1	2	1	1	2	2	4	1	1	1
Butylacrylat	C ₇ H ₁₂ O ₂	100	1	2	4	2	3	4	4	4	1	-	1
Calciumchlorid	CaCl ₂	alkoholisch	1	4	2	3	1	-	-	4	1	1	3
Chlor	Cl ₂	100	4	4	4	4	4	4	4	4	1	-	3
Chlorbenzol	C ₆ H ₅ Cl	100	3	4	4	1	3	4	4	4	1	4	1
Chloroform	CHCl ₃	100	3	3	4	4	3	4	4	4	1	4	3

11 Anhang

Medium	Formel	Konzentration [%]	<ul style="list-style-type: none"> – keine Angabe 1 sehr gut beständig 2 gut beständig 3 bedingt beständig 4 unbeständig 																		
			HDPE	High-density Polyethylen	PA	Polyamid	PC	Polycarbonat	POM	Polyoximethylen	PP	Polypropylen	PSU	Polysulfon	PVC	Polyvinylchlorid, hart	PVC	Polyvinylchlorid, weich	PTFE	Polytetrafluorethylen	NBR
Chlorwasser	$\text{Cl}_2 \times \text{H}_2\text{O}$		3	4	4	4	3	-	3	3	1	-	4								
Chromalaun	$\text{KCr}(\text{SO}_4)_2 \times 12\text{H}_2\text{O}$	gesättigt	1	2	1	3	1	-	1	-	1	-	3								
Chromsäure	CrO_3	10	1	4	2	4	1	4	1	-	1	4	1								
Cyclohexanol	$\text{C}_6\text{H}_{12}\text{O}$	100	1	1	3	1	1	1	1	4	1	2	1								
Decan	$\text{C}_{10}\text{H}_{22}$	100	-	1	2	1	3	-	-	-	1	2	1								
Dichlormethan	CH_2Cl_2	100	4	3	4	3	3	4	4	4	1	-	1								
Dieselöl	–	100	1	1	3	1	1	-	1	3	1	1	1								
Dimethylanilin	$\text{C}_8\text{H}_{11}\text{N}$	100	-	3	4	2	4	-	-	-	1	-	1								
Dimethylformamid (DMF)	$\text{C}_3\text{D}_7\text{NO}$	100	1	1	4	1	1	4	3	-	1	3	1								
Dimethylsulfoxid (DMSO)	$\text{C}_2\text{H}_6\text{SO}$	100	1	2	4	1	1	4	4	-	1	-	1								
Dioxan	$\text{C}_4\text{H}_8\text{O}_2$	100	2	1	4	1	3	2	3	4	1	3	1								
Eisen-(II)-chlorid	FeCl_2	gesättigt	1	3	1	3	1	1	1	1	1	-	4								
Essigsäure	$\text{C}_2\text{H}_4\text{O}_2$	10	1	4	1	1	1	1	1	1	1	2	1								
Essigsäure	$\text{C}_2\text{H}_4\text{O}_2$	90	1	4	4	4	1	3	1	4	1	-	1								
Essigsäuremethylester	$\text{C}_3\text{H}_6\text{O}_2$	100	1	1	4	2	1	-	4	4	1	-	1								
Ethanol	$\text{C}_2\text{H}_6\text{O}$	96	1	1	1	1	1	1	1	3	1	-	1								
Ethylacetat	$\text{C}_4\text{H}_8\text{O}_2$	100	1	1	4	1	1	4	4	4	1	4	1								
Ethylenchlorid	$\text{C}_2\text{H}_4\text{Cl}_2$	100	3	3	4	1	3	4	4	4	1	-	1								
Ethylendiamin	$\text{C}_2\text{H}_8\text{N}_2$	100	1	1	3	1	1	-	3	4	1	1	1								
Ethylether	$\text{C}_4\text{H}_{10}\text{O}$	100	3	1	4	1	4	4	4	4	1	-	1								
Formaldehydlösung	CH_2O	30	1	3	1	1	1	-	-	-	1	2	1								
Furfurol	$\text{C}_5\text{H}_4\text{O}_2$	100	1	3	3	2	4	-	-	-	1	4	1								
Glycerin	$\text{C}_3\text{H}_8\text{O}_3$	100	1	1	3	1	1	1	1	2	1	1	1								
Harnstoff	$\text{CH}_4\text{N}_2\text{O}$	10	1	1	1	1	1	-	-	-	1	1	1								
Heptan, n-	C_7H_{16}	100	2	1	1	1	2	1	2	4	1	1	1								
Hexan, n-	C_6H_{14}	100	2	1	2	1	2	1	2	4	1	1	1								
Isopropanol	$\text{C}_3\text{H}_8\text{O}$	100	1	1	1	1	1	1	1	4	1	-	2								
Jodtinktur	I_2		1	4	3	1	1	-	4	4	1	1	1								
Kaliumhydrogencarbonat	CHKO_3	gesättigt	1	1	2	1	1	-	-	-	1	-	4								

Medium	Formel	Konzentration [%]	<ul style="list-style-type: none"> – keine Angabe 1 sehr gut beständig 2 gut beständig 3 bedingt beständig 4 unbeständig 																		
			HDPE	High-density Polyethylen	PA	Polyamid	PC	Polycarbonat	POM	Polyoximethylen	PP	Polypropylen	PSU	Polysulfon	PVC	Polyvinylchlorid, hart	PVC	Polyvinylchlorid, weich	PTFE	Polytetrafluorethylen	NBR
Kaliumhydroxid	KOH	30	1	1	4	3	1	1	1	1	1	1	1	1	1	1	1	1	-	4	
Kaliumhydroxid	KOH	50	1	1	4	3	1	1	1	1	1	1	1	1	1	1	1	1	-	4	
Kaliumnitrat	KNO ₃	10	1	1	1	1	1	1	1	-	-	1	1	1	1	1	1	1	1	1	
Kaliumpermanganat	KMnO ₄	100	1	4	1	1	1	1	-	1	-	1	1	1	1	1	1	3	1		
Kupfersulfat	CuSO ₄ x 5H ₂ O	10	1	1	1	1	1	1	1	1	1	1	1	1	1	1	1	1	1	4	
Magnesiumchlorid	MgCl ₂	10	1	1	1	1	1	1	1	1	1	1	1	1	1	1	1	1	1	1	
Methanol	CH ₄ O	100	1	2	4	1	1	1	3	1	3	1	3	1	2	1	1	1	1	1	
Methylethylketon (MEK)	C ₄ H ₈ O	100	1	1	4	1	1	1	4	4	4	4	1	4	1	4	1	4	1	1	
Milchsäure	C ₃ H ₆ O ₃	3	1	3	1	2	1	1	1	2	-	1	1	1	1	1	1	1	1	1	
Mineralöl	–	100	1	1	1	1	1	1	1	1	1	1	-	1	1	1	1	1	1	1	
Natriumbisulfit	NaHSO ₃	10	1	1	2	4	1	-	-	-	1	1	1	1	1	1	1	1	1	1	
Natriumcarbonat	Na ₂ CO ₃	10	1	1	1	1	1	1	-	-	-	1	-	3	1	-	3	1	1	1	
Natriumchlorid	NaCl	30	1	1	1	1	1	1	1	1	1	1	1	1	1	1	1	1	1	3	
Natriumhydroxid	NaOH	30	1	1	4	1	1	1	1	1	1	1	1	1	1	1	1	2	4	4	
Natriumhydroxid	NaOH	50	1	1	4	1	1	1	1	1	1	1	-	1	2	4	1	2	4	4	
Natriumsulfat	Na ₂ SO ₄	10	1	1	1	1	1	1	1	1	1	1	1	1	1	1	1	1	1	1	
Nitrobenzol	C ₆ H ₅ NO ₂	100	3	4	4	3	2	4	4	4	4	1	4	1	4	1	4	1	4	1	
Ölsäure	C ₁₈ H ₃₄ O ₂	100	1	1	1	2	1	-	1	-	1	3	1	1	3	1	1	1	1	1	
Oxalsäure	C ₂ H ₂ O ₄ x 2H ₂ O	100	1	3	1	4	1	1	1	1	1	1	1	1	2	1	1	2	1	1	
Ozon	O ₃	100	3	4	1	4	3	1	1	-	1	4	2	1	4	1	4	2	1	1	
Petroleum	–	100	1	1	3	1	1	1	1	1	3	1	1	1	1	1	1	1	1	1	
Phenol	C ₆ H ₆ O	10	1	4	4	4	1	4	1	3	1	3	1	3	1	3	1	3	1	1	
Phenol	C ₆ H ₆ O	100	2	4	4	4	1	3	4	3	1	3	1	3	1	3	1	3	1	1	
Phosphorpentachlorid	PCl ₅	100	-	4	4	4	1	-	4	4	1	-	1	-	1	-	1	-	1	1	
Phosphorsäure	H ₃ PO ₄	20	1	4	2	4	1	-	-	-	1	2	4	1	2	4	1	2	4	4	
Pyridin	C ₅ H ₅ N	100	1	1	4	1	3	4	4	4	1	4	1	4	1	4	1	4	1	1	
Quecksilber	Hg	100	1	1	1	1	1	1	1	1	3	1	3	1	1	3	1	1	3	3	
Quecksilber-(II)-chlorid	HgCl ₂	10	1	4	1	3	1	1	1	1	1	1	1	1	1	1	1	1	1	4	
Resorcin	C ₆ H ₆ O ₂	5	1	4	2	3	1	4	2	-	1	-	2	1	-	2	1	-	2	1	
Salpetersäure	HNO ₃	10	1	4	1	4	1	1	1	1	1	-	1	4	3	1	4	3	1	1	

11 Anhang

Medium	Formel	Konzentration [%]	High-density Polyethylen	Polyamid	Polycarbonat	Polyoximethylen	Polypropylen	Polysulfon	Polyvinylchlorid, hart	Polyvinylchlorid, weich	Polytetrafluorethylen	Acrylnitril-Butadien-Kautschuk	Aluminium
			HDPE	PA	PC	POM	PP	PSU	PVC	PVC	PTFE	NBR	AL
Salpetersäure	HNO ₃	100	4	4	4	4	4	-	4	-	1	4	1
Salzsäure	HCl	5	1	4	1	4	1	1	1	-	1	2	4
Salzsäure	HCl	konzentriert	1	4	4	4	1	1	2	3	1	4	4
Schwefelkohlenstoff	CS ₂	100	4	3	4	2	4	4	4	4	1	3	1
Schwefelsäure	H ₂ SO ₄	6	1	4	1	4	1	1	1	-	1	2	3
Schwefelsäure	H ₂ SO ₄	rauchend	4	4	4	4	4	4	4	4	1	4	3
Schwefelwasserstoff	H ₂ S	10	1	1	1	1	1	1	1	3	1	3	1
Silbernitrat	AgNO ₃	100	1	1	1	1	1	1	1	1	1	2	4
Styrol	C ₈ H ₈	100	4	1	4	1	3	-	4	4	1	4	1
Talg	-	100	1	1	1	1	1	1	1	1	1	1	1
Tetrachlorkohlenstoff (TETRA)	CCl ₄	100	4	4	4	2	4	4	4	4	1	3	1
Tetrahydrofuran (THF)	C ₄ H ₈ O	100	3	1	4	1	3	4	4	4	1	3	1
Tetrahydronaphtalin	C ₁₀ H ₁₂	100	3	1	4	1	4	4	4	4	1	-	1
Thionylchlorid	Cl ₂ SO	100	4	4	4	2	4	4	4	4	1	-	3
Toluol	C ₇ H ₈	100	3	1	4	1	3	4	4	4	1	4	1
Transformatoröl	-	100	1	1	3	3	1	1	1	-	1	1	1
Trichlorethan	C ₂ H ₃ Cl ₃	100	3	3	4	2	4	4	4	4	1	4	4
Urin	-	100	1	1	1	1	1	-	1	1	1	-	2
Wachse	-	100	-	1	1	-	1	-	-	-	1	-	1
Wasserstoffperoxid	H ₂ O ₂	3	1	3	1	1	1	1	1	-	1	3	3
Wasserstoffperoxid	H ₂ O ₂	30	1	4	1	4	1	1	1	-	1	3	3
Weine	-	100	1	1	1	2	1	1	1	1	1	-	4
Xylol	C ₈ H ₁₀	100	3	1	4	1	4	4	4	4	1	4	1
Zinn-(II)-chlorid	SnCl ₂	10	1	4	2	2	1	-	-	-	1	1	4
Zitronensäure	C ₆ H ₈ O ₇	10	1	1	1	2	1	1	1	1	1	1	1
Zitronensäure	C ₆ H ₈ O ₇	50	1	3	1	2	1	-	-	-	1	1	1

11.6 EG-Konformitätserklärung



EG – KONFORMITÄTSERKLÄRUNG

Das nachfolgend bezeichnete Produkt wurde entwickelt, konstruiert und gefertigt in Übereinstimmung mit den einschlägigen grundlegenden Sicherheits- und Gesundheitsanforderungen der aufgeführten EG-Richtlinien und Normen.

Bei einer nicht mit uns abgestimmten Änderung oder einer nicht bestimmungsgemäßen Anwendung verliert diese Erklärung ihre Gültigkeit.

Produktbezeichnung:	Laborzentrifuge
Produkttyp:	Sigma 4-5KL
Bestellnummer:	100004, 100005, 100013
Richtlinien:	2006/42/EG Maschinenrichtlinie 2014/35/EU Niederspannungsrichtlinie 2014/30/EU EMV-Richtlinie (EU) 2015/863 RoHS-Richtlinie
Normen:	EN 61010-2-020:2017 EN 61010-2-011:2017 EN IEC 61000-3-2:2019 EN 61000-3-3:2020 EN 61326-1:2013

Sigma Laborzentrifugen GmbH

An der Unteren Söse 50
37520 Osterode

CE-Dokumentationsbeauftragter:
Eckhard Tödteberg

Osterode, 13.06.2022



Geschäftsführer

11 Anhang



EG – KONFORMITÄTSERKLÄRUNG

<i>Produktbezeichnung:</i>	Laborzentrifuge
<i>Produktname:</i>	Sigma 4-5KL IVD
<i>Artikelnummern:</i>	100006, 100007, 100012
<i>Basis-UDI gem. Anhang VI Teil C:</i>	426073439IVD01001JQCJ4
<i>Hersteller:</i>	Sigma Laborzentrifugen GmbH An der Unteren Söse 50 37520 Osterode Deutschland
<i>Single Registration Number (SRN):</i>	DE-MF-000009414

Wir als Hersteller des Geräts/der Geräte übernehmen die alleinige Verantwortung dafür und erklären hiermit, dass das oben genannte Produkt/die oben genannten Produkte den Bestimmungen der folgenden Verordnung(en)/Richtlinie(n) entsprechen.

<i>Verordnungen:</i>	EU) 2017/746 VO über In-vitro-Diagnostica
<i>Richtlinien:</i>	(EU) 2015/863 RoHS-Richtlinie
<i>Risikoklasse gem. Anhang VIII</i>	Klasse A

Osterode, 03.06.2022



Geschäftsführer

11 Anhang

12 Index

A	
Abholauftrag	67
Abmessungen.....	31
Abweichende Lebensdauer von Rotoren und Zubehör.....	25, 26
Acceleration	
Beschleunigung	47
Adapter	39, 59
Akustisches Signal.....	29, 48
Allgemeine Geschäftsbedingungen.....	9
Änderungsmodus ist aktiviert	41
Änderungsmodus verlassen.....	41
Anschlussart	34
Anwendungsbeispiele	14
Aufbau der Zentrifuge	11
Aufstellort.....	34
Aufstellung und Anschluss	34
Ausschalten	53
Auswahl, Anzeige und Änderung von Daten	41
Autoklavieren	63
Verformen der Gefäße.....	63
Automatische Deckelöffnung	47
AutoOpen	
automatische Deckelöffnung.....	47
B	
Becher	39
Becher, Reinigung und Pflege.....	60
Bedienoberfläche.....	40
Bedienpersonal.....	19
Beschilderung des Geräts.....	16
Beschleunigung (Acceleration).....	47
Beschleunigungs- und Bremskurven.....	73
Beschleunigungskurve	73
Beschleunigungskurven	47
Beständigkeit von Kunststoffen.....	23
Beständigkeitstabelle	75
Bestimmungsgemäße Verwendung	9
Betriebssicherheit	59
Betriebsspannung.....	34
Brake	47
Bremsung	47
Brandschutz.....	22
Bremskurven.....	47
Bremsung (Brake).....	47
Brennbare Substanzen	22
Buzzer	
akustisches Signal.....	48
C	
CE-Zeichen gemäß Richtlinie 2006/42/EG. 16	
Chargen- und Seriennummer von Rotoren und Zubehör.....	24
Chemikalienbeständigkeit von Kunststoffen60	
Chemische und biologische Sicherheit.....	22
CO ₂ -Äquivalent	69
Comfort Rotorbeschichtung	27
Cycles	
Zyklenanzeige	49
D	
Dauertemperaturbeständigkeit.....	62
Deckel lässt sich nicht öffnen.....	54
Deckelfehler.....	56
Deckelschloss ist nicht korrekt geschlossen	54
Deckelschlösser haben nicht richtig entriegelt	54
Deckelverriegelung	29
Dekontaminationserklärung	66, 68
Dekontaminationsmittel.....	58, 59
Desinfektion von Rotorkammer und Zubehör	62
Desinfektionsmittel.....	62
DGUV Vorschrift 3	65
Dichte	13, 15
Dichtung klebt.....	54
Display.....	40
Dokumentation.....	10
Drehzahl	13, 15, 42, 69
Drehzahl-Schwerefeld-Diagramm	72
Druck (Kältemittel)	69

Index

Druckkorrosion siehe auch Korrosion	60	Gefügezerstörungen an der Oberfläche	60
Druckstellen	60	Geräuschpegel	69
E		Gewährleistung und Haftung.....	9
Eco-Modus.....	50	Gewicht.....	31
EG-Konformitätserklärung.....	10, 79	Glasbruch	62
Eingabesperre	50	Glassplitter.....	62
Eingangssicherung	69	Glassplitter und Metallstaub aus der Rotorkammer entfernen.....	62
Einlagerung.....	31	Gleitbeschichtung	61
Einsatzort.....	9	Gummieinsätze.....	39
Einschalten	36	GWP (Treibhausgaspotential)	69
Einsetzen eines Rotors	37	H	
Einsetzen von Rotoren und Zubehör.....	37	Hersteller	13, 69
Einsetzen von Zubehör	38	Herstellungsdatum	13
Elektr. Anschluss	69	Hinweise für den Transport.....	31
Elektrische Sicherheit	21	Höchst Drehzahlen von Gefäßen.....	39
Elektrofachkraft.....	19	Hochtourige Winkelrotoren.....	39
Eloxalschicht.....	59	Hochzyklus-Tragbolzenfett.....	58, 60, 61
Energieversorgung.....	34	I	
Entfernen der Transportsicherung.....	32	Infektiöse Substanzen.....	22, 62
Entfernen von Glassplittern und Metallstaub aus der Rotorkammer	62	Informelle Sicherheitshinweise.....	20
Entnehmen eines Rotors.....	37	Inspektion durch den Hersteller.....	64
Entsorgung der Verpackung	68	Instandhaltungsarbeiten.....	64
Entsorgung der Zentrifuge	68	IP-Code	69
Erreichen der maximalen Zyklenzahl	49	K	
Ersatzteilanfragen.....	57	Kältemittel.....	69
Erste Inbetriebnahme.....	36	Kältemitteldaten	13, 69
Explosive Substanzen.....	22	Kapazität.....	69
F		Keine Anzeige auf dem Display	54
Fabriknummer.....	57, 64	keine Spannung im Netz.....	54
Fachpersonal	19	Kennzeichnung der Rotoren	61
Farbliche Veränderungen (Zubehör)	63	Kennzeichnung von Rotoren und Zubehör .	24
Fehler im EEPROM	56	Kinetische Energie	13, 69
Fehlermeldung.....	54	Kommunikationsfehler	56
Fehlersuche.....	54	Kondensator	
Formular zur Rücksendung defekter Teile .	66	Reinigung und Pflege	59
Formular-Download	67	Kondenswasser	34
Füllmenge (Kältemittel)	69	Konformitätserklärung.....	10, 79
Funktions- und Bedienelemente.....	11	Kontakt im Servicefall	57
G		Kontamination.....	22, 58, 59
Gefahrenhinweise	9, 37, 39	Korrosion	39, 59, 62
Gefahrenstoffe	23, 62	Korrosionsbildung	25, 26, 58
Gefäße.....	38, 39	Korrosionserscheinungen	60
		Korrosionsspuren.....	21

Kostenvoranschlag	66	Pathogene Substanzen.....	22, 58, 62
Kunststoffzubehör, Reinigung und Pflege ..	60	Personalanforderungen.....	19
L		Pflege durch den Benutzer.....	58
Lagerbedingungen.....	31	Position der Öffnung für die Notentriegelung	55
Lagertemperatur	31	Prinzip der Zentrifugation	14
Lagerung und Transport.....	31	ProgLock	
Laufzeit.....	42	Programmsperre.....	48
Laufzeit ab Solldrehzahl.....	43	Programm "Rapid Temp"	45
Lauge.....	23, 58, 60	Programm laden	53
Lebensdauer der Zentrifuge.....	26	Programm speichern.....	52
Lebensdauer des Zubehörs	63	Programmbetrieb	52
Lebensdauer von Rotoren und Zubehör.....	25, 26, 74	Programmsperre.....	48
Leistungsaufnahme.....	13, 69	Prozessfehler	56
Lieferumfang.....	10	R	
Lineare Kurven	73	Radien der Rotoren.....	71
Lösemittel	23, 58, 60	Radioaktive Substanzen	22, 58
Lösungsmittel.....	58	Radius	15
Lüftungsöffnungen	34	Rapid Temp Programm.....	45
M		RCF	42
Manueller Betrieb.....	41	Regeln und Vorschriften zur Unfallverhütung ⁹	
Maximale Zyklenzahl	49	Reinigen der Bohrungen von Winkelrotoren	59
Mechanische Sicherheit.....	21	Reinigung der Zentrifuge.....	58
Mögliche drohende Gefahr.....	17	Reinigung und Pflege (Kondensator)	59
Mögliche gefährliche Situation	17	Reinigung und Pflege (Zubehör)	59
Motorfehler.....	56	Reinigungsmittel	62
Motorwelle	37, 58	Relative Zentrifugalbeschleunigung (RZB).....	15, 42
N		Richtlinie 2002/96/EG	68
Nennspannung	13	Rissbildung	59, 60
Netzausfall	54	Rotor.....	46
Netzschalter.....	11, 55	Rotor einsetzen.....	37
Netzschalter aus	54	Rotor entnehmen	37
Netzspannung.....	21	Rotorauswahl.....	46
Netzstecker steckt nicht	54	Rotorbefestigungsschraube	37
Nichtgebrauch der Zentrifuge.....	22, 53	Rotorbeschichtung Sigma Comfort	27
Normen und Vorschriften	10	Rotoren	
Notentriegelung	55	Kennzeichnung.....	24
Nutzvolumen - für das Gefäß angegebenes Volumen.....	39	Rotoren für Mikrotiterplattenformate.....	37
O		Rotoren mit Sigma Comfort Beschichtung .	61
Öffnen des Deckels.....	36	Rotoren und Zubehör	
P		Chargen- und Seriennummer.....	24
Parameterfehler	56	Rotoren und Zubehör mit abweichender Lebensdauer	25, 26, 74

Index

Rotoren und Zubehör, Lebensdauer	25, 26	Störung im Antrieb	54
Rotoren, Reinigung und Pflege	60	Störungen und Fehlersuche	54
Rotorüberwachung.....	29	Stromausfall.....	55
Rücksendung defekter Teile	66	Strukturveränderungen	22
Rücksendung von Zentrifugen, Ersatzteilen oder Zubehör.....	66	Strukturveränderungen (Zubehör).....	63
Run Prog		Symbol- und Hinweiserklärungen.....	17
Programm laden	53	Systemfehler	54, 56
S		Systemkontrolle	29
Säure	23, 58, 60	T	
Save Prog		Tabelle	
Programm speichern	52	Lebensdauer von Rotoren und Zubehör	25, 26, 74
Schließen des Deckels.....	36	Tabelle der Fehlermeldungen	56
Schnellstopp-Funktion	41	Tachofehler.....	56
Schutz vor Stromschlägen	21	Technische Daten	69
Schutzklasse.....	34, 69	Technische Dokumentation.....	70
Schutzkleidung	22	Temp	
Schutzleiterprüfung	29	Temperatur	44
Schwerefeld	69	Temperatur	44
Seriennummer	13	Temperatur in der Rotorkammer	29
Seriennummer von Rotoren	24	Temperaturbereich.....	69
Sicherheit von Rotoren und Zubehör.....	24	Temperaturfehler	56
Sicherheit, chemische und biologische	22	Temperaturüberwachung	29
Sicherheit, elektrische	21	Thermische Belastungen	34, 58
Sicherheit, mechanische	21	Time.....	42
Sicherheits- und Gefahrenhinweise . 9, 37, 39		Toxische Substanzen.....	22, 58
Sicherheitsabstand	21	Tragbolzenfett.....	58, 60, 61
Sicherheitsbereich	23, 34	Transporthinweise.....	31
Sicherheitsdatenblätter	70	Transportsicherung	32
Sicherheitseinrichtungen.....	29	Transportsicherungsschrauben.....	32
Sicherheitshinweise zur Zentrifugation.....	23	Transportsicherungsschrauben sind nicht entfernt.....	54
Sicherungen.....	35, 54	Treibhausgaspotential (GWP)	69
Sicherungen haben ausgelöst.....	54	Typ	69
Sigma Comfort Beschichtung.....	61	Typenbezeichnung.....	13
Sigma Comfort Rotorbeschichtung	27	Typenschild.....	11, 13, 34
Sonneneinstrahlung	58	U	
Speed	42	Überseetransport	31
Speicherplätze	69	Umgebungsbedingungen	70
Stark korrodierende Substanzen.....	22	Umgebungstemperatur	70
Starten einer Zentrifugation.....	41	Unbedenklichkeitsbescheinigung des Betreibers.....	66
Stellenwert der Betriebsanleitung.....	9	Undichtigkeiten (Zubehör).....	63
Sterilisation von Rotorkammer und Zubehör	62	Unfallverhütung.....	9
Steuerung Spincontrol L.....	40	Ungenügend gefettete Tragbolzen.....	61
Stillstandsüberwachung	29		

ungleichmäßige Beladung.....	54	Wirkungsweise.....	14
Unmittelbare drohende Gefahr.....	17	Z	
Unterbrechen einer Zentrifugation.....	41	Zeitbereich	69
Unterbrechen eines Bremsvorgangs	41	Zentrifugation von infektiösen, toxischen, radioaktiven oder pathogenen Substanzen	
Unterschiedliche Gefäßgrößen	39	22
Unwucht.....	38, 39, 54, 56	Zentrifuge bremsst während des Laufs ab ...	54
Unwuchtabschaltung.....	61	Zentrifuge lässt sich nicht starten.....	54
Unwuchtfehler	56	Zentrifuge steht schief.....	54
Unwuchtüberwachungssystem.....	29	Zentrifuge wurde während des Laufs bewegt	
Urheberrecht.....	10	54
UV-Strahlung	34, 58	Zentrifuge, Lebensdauer	26
V		Zentrifuge, Reinigung und Pflege.....	58
Verformen der Gefäße (Autoklavieren)	63	Zentrifugengläser	39
Verhalten bei Gefahren und Unfällen	30	Zentrifugentyp.....	57, 64
Verpackung.....	32	Zentrifugieren mit geringerer Kapazität	38
Verschleißerscheinungen.....	64	Zentrifugieren mit unterschiedlichen	
Versorgungsspannung	34	Gefäßgrößen.....	38
Vielfachträger.....	39	Zubehör	
Vielfachträger, Reinigung und Pflege	60	Farbliche Veränderungen	63
Vorschriften zur Unfallverhütung	9	Kennzeichnung.....	24
Vorsichtsmaßnahmen bei der Pflege des		Lebensdauer.....	63
Zubehörs.....	59	Reinigung und Pflege	59
W		Strukturveränderungen	63
Wartungsarbeiten.....	58	Undichtigkeiten	63
Wartungsvertrag für Sigma Zentrifugen	65	Zugelassene Rotoren und Zubehörteile 21, 23	
Wichtige Sachverhalte	17	Zyklenanzeige.....	49